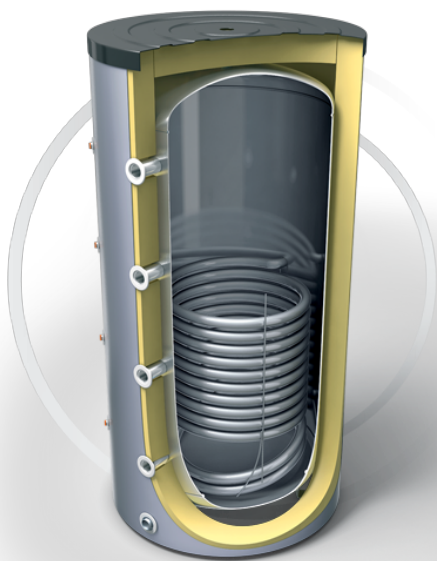


## V 12S 800 99 F43 P5

Буферные емкости для нагревательной установки с одним змеевиком

### Описание



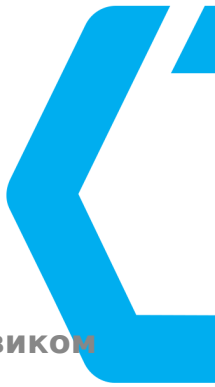
- Стальной резервуар для воды без покрытия
- Высокоэффективная изоляция мягкого пенополиуретана
- Внешний термоиндикатор
- Защитный клапан
- 4 Гильзы для установки термосенсора
- 4 + 5 Вход / Выход
- Выход для выливания воды
- PVC кожух



## V 12S 800 99 F43 P5

Буферные емкости для нагревательной установки с одним змеевиком

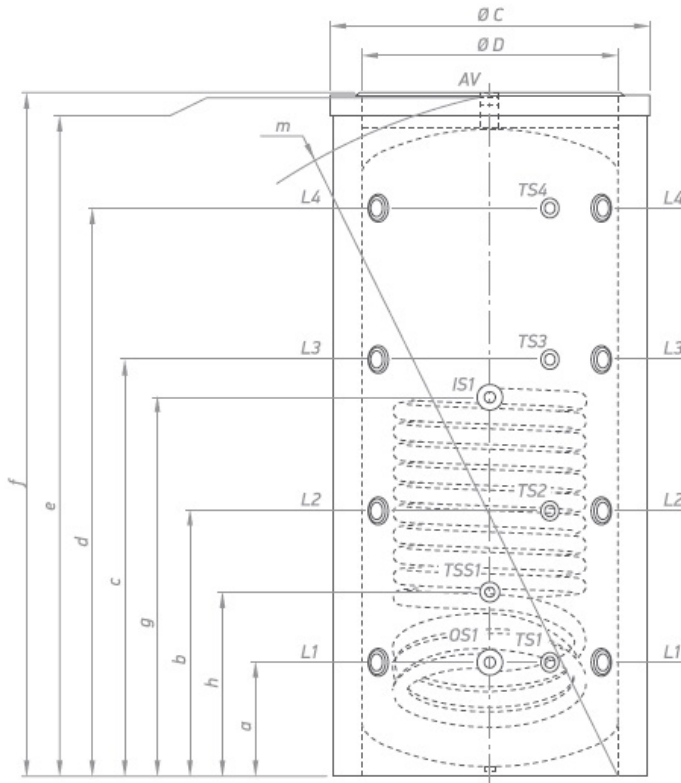
Технические Характеристики	
Номинальный объем	800 L
Вид резеруара для воды	Стальной без покрытия
Номинальное рабочее давление	0.3 МПа
Защитный клапан	Да
Гильзы для установки термосенсора	5 бр.
4+5 Вход / Выход	Да
Выход для выливания воды	Да
Площадь змеевика [m <sup>2</sup> ]	2.89 m <sup>2</sup>
Объем змеевика	26.2 L
Тепловые потери ΔT45K [kWh / 24 h]	5.1
Максимальная рабочая температура	95 T°C
Максимальная рабочая температура в круге змеевика	110 T°C
Габариты [Диам./Выс.]	990 mm x 1937 mm
Вес [Kg]	169
Класс энергетической эффективности	E



## V 12S 800 99 F43 P5

Буферные емкости для нагревательной установки с одним змеевиком

### Разрезы и размеры



Dimensions (±5 mm)	V 12S 800 79	V 13S 1000 79	V 12S 1500 100	V 15S 2000 110
a [mm]	360	360	427	446
b [mm]	740	832	860	929
c [mm]	1120	1303	1293	1412
d [mm]	1500	1774	1726	1896
e [mm]	1921	2121	2220	2413
f [mm]	1947	2132	2220	2413
g [mm]	1021	1186	1087	1271
h [mm]	581	581	647	646
m [mm]	1960	2155	2265	2481
Ø C [mm]	990	990	1200	1300
Ø D [mm]	790	790	1000	1100



#### V 12S 800 79, V 13S 1000 79

L1; 2; 3; 4 - level 1; 2; 3; 4 - G 1½"  
 TS1; 2; 3; 4 - thermosensors level 1; 2; 3; 4 - G ½"  
 TSS1 - thermosensor heat exchanger - G ½"  
 IS1 - inlet heat exchanger - G 1½" B  
 OS1 - outlet heat exchanger - G 1½" B  
 AV - air vent - G 1½"

#### V 12S 1500 100, V 15S 2000 110

L1; 2; 3; 4 - level 1; 2; 3; 4 - G 2" B  
 TS1; 2; 3; 4 - thermosensors level 1; 2; 3; 4 - G ½"  
 TSS1 - thermosensor heat exchanger - G ½"  
 IS1 - inlet heat exchanger - G 1½" B  
 OS1 - outlet heat exchanger - G 1½" B  
 AV - air vent - G 2" B

Thread designations according to EN ISO 228-1!