

2-4CP

Elettropompe centrifughe multigranti

 Acque pulite

 Uso domestico



CAMPO DELLE PRESTAZIONI

- Portata fino a **130 l/min** (7.8 m³/h)
- Prevalenza fino a **52 m**

LIMITI D'IMPIEGO

- Altezza d'aspirazione manometrica fino a **7 m**
- Temperatura del liquido da **-10 °C** fino a **+40 °C**
- Temperatura ambiente fino a **+40 °C**
- Pressione max nel corpo pompa **6 bar**
- Servizio continuo **S1**

ESECUZIONE E NORME DI SICUREZZA

EN 60335-1
IEC 60335-1
CEI 61-150

EN 60034-1
IEC 60034-1
CEI 2-3



CERTIFICAZIONI

Azienda con sistema di gestione certificato DNV
ISO 9001: QUALITÀ
ISO 14001: AMBIENTE



UTILIZZI E INSTALLAZIONI

Sono consigliate per pompare acqua pulita e liquidi chimicamente non aggressivi per i materiali costituenti la pompa.

Per l'affidabilità e la silenziosità trovano un vasto impiego nel settore domestico ed in particolare per la distribuzione dell'acqua in accoppiamento a piccoli o medi serbatoi autoclavi, per irrigazione di orti o giardini, ecc.

L'installazione è da effettuarsi in luoghi chiusi o comunque protetti dalle intemperie.

BREVETTI - MARCHI - MODELLI

- Modello comunitario registrato n° 002073635-0001

ESECUZIONI A RICHIESTA

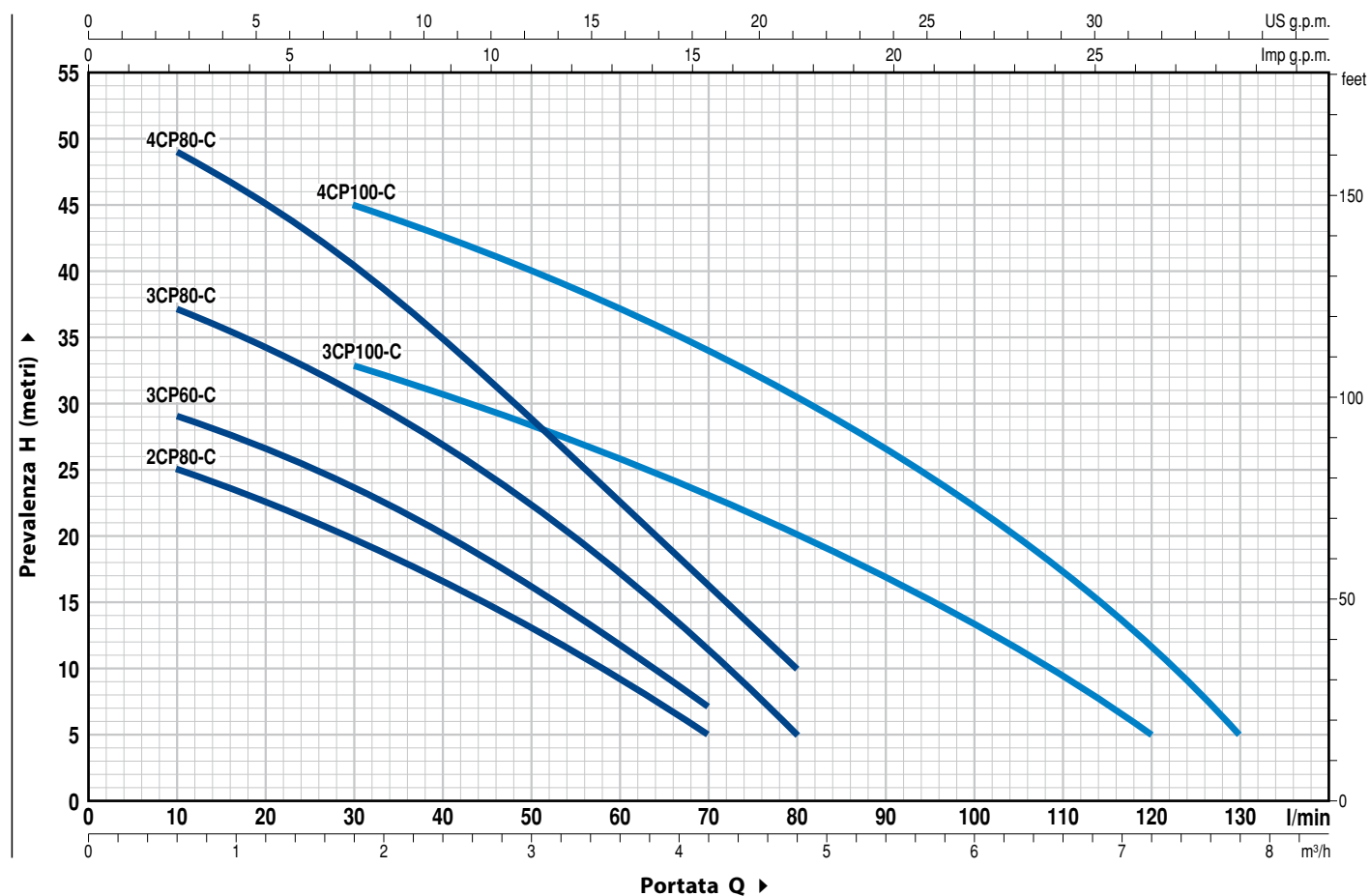
- Altre tensioni o frequenza a 60 Hz

GARANZIA

2 anni secondo le nostre condizioni generali di vendita

CURVE E DATI DI PRESTAZIONE

50 Hz n= 2900 rpm HS= 0 m



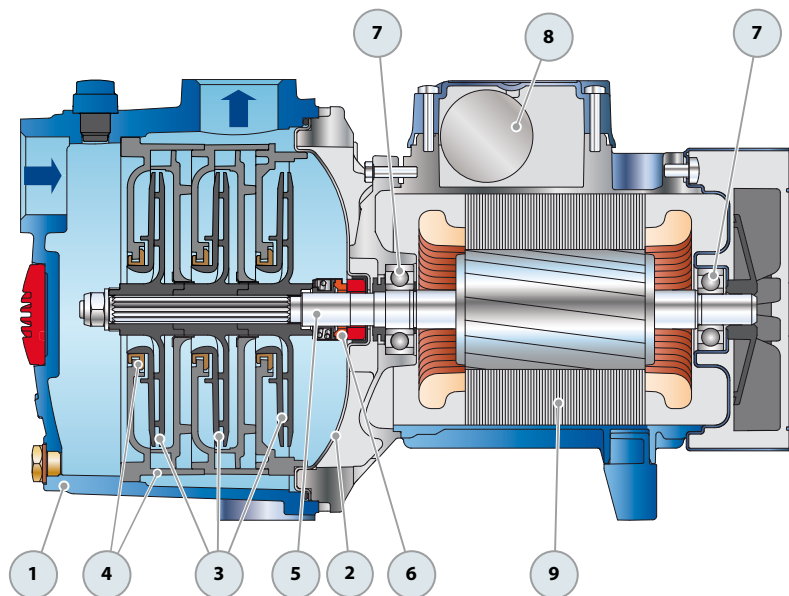
| TIPO | | POTENZA (P ₂) | | Q | H metri | | | | | | | | | | | | | | | | |
|------------|-----------|---------------------------|------|---------|---------|-----|-----|-----|------|------|------|------|------|------|-----|------|------|------|-----|-----|-----|
| Monofase | Trifase | kW | HP | | 0 | 0.3 | 0.6 | 0.9 | 1.2 | 1.5 | 1.8 | 2.4 | 3.0 | 3.6 | 4.2 | 4.8 | 5.4 | 6.0 | 6.6 | 7.2 | 7.8 |
| | | | | l/min | 0 | 5 | 10 | 15 | 20 | 25 | 30 | 40 | 50 | 60 | 70 | 80 | 90 | 100 | 110 | 120 | 130 |
| 2CPm 80-C | 2CP 80-C | 0.37 | 0.50 | H metri | 27 | 26 | 25 | 24 | 22.5 | 21 | 20 | 16.5 | 13 | 9 | 5 | | | | | | |
| 3CPm 60-C | 3CP 60-C | 0.37 | 0.50 | | 30 | 30 | 29 | 28 | 26.5 | 25 | 23.5 | 20 | 16 | 11.5 | 7 | | | | | | |
| 3CPm 80-C | 3CP 80-C | 0.45 | 0.60 | | 40 | 38 | 37 | 36 | 34.5 | 33 | 31 | 27 | 22.5 | 17 | 11 | 5 | | | | | |
| 4CPm 80-C | 4CP 80-C | 0.55 | 0.75 | | 52 | 50 | 49 | 47 | 44.5 | 42 | 40 | 34 | 28.5 | 22.5 | 16 | 10 | | | | | |
| 3CPm 100-C | 3CP 100-C | 0.55 | 0.75 | | 38 | 37 | 36 | 35 | 34.5 | 33.5 | 33 | 31 | 28 | 26 | 23 | 20 | 17 | 13.5 | 10 | 5 | |
| 4CPm 100-C | 4CP 100-C | 0.75 | 1 | | 50 | 50 | 49 | 48 | 47 | 46 | 45 | 42 | 39.5 | 37 | 34 | 30.5 | 26.5 | 22 | 17 | 11 | 5 |

Q = Portata H = Prevalenza manometrica totale HS = Altezza di aspirazione

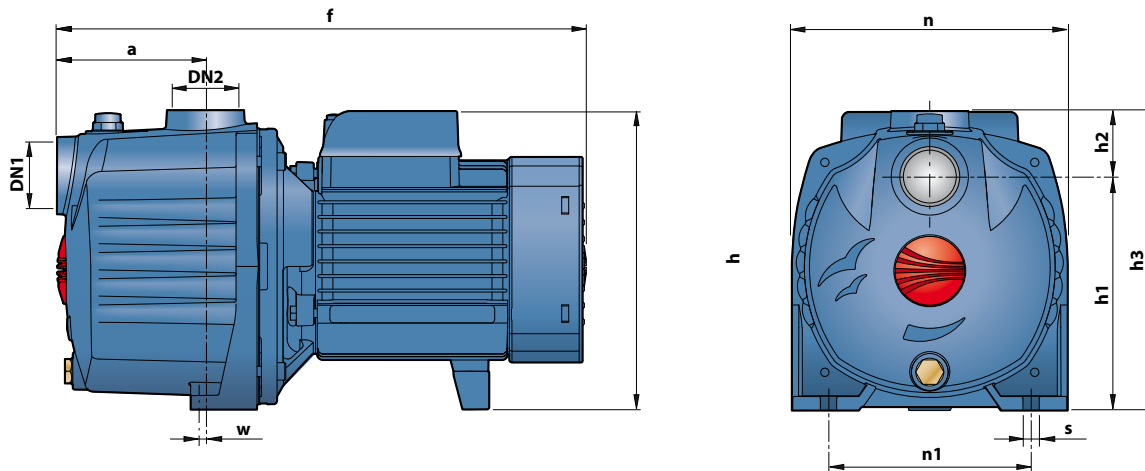
Tolleranza delle curve di prestazione secondo EN ISO 9906 Grado 3B.

POS. COMPONENTE CARATTERISTICHE COSTRUTTIVE

| | | | | | | |
|---|-------------------------|---|---|---------------------|-----------------------|-------------------|
| 1 | CORPO POMPA | Ghisa con trattamento di cataforesi provvisto di bocche filettate ISO 228/1 | | | | |
| 2 | COPERCHIO | Acciaio inox AISI 304 | | | | |
| 3 | GIRANTI | Noryl FE1520PW | | | | |
| 4 | DIFFUSORI | Noryl FE1520PW completi di anelli antiusura | | | | |
| 5 | ALBERO MOTORE | Acciaio inox EN 10088-3 - 1.4104 | | | | |
| 6 | TENUTA MECCANICA | <i>Tenuta</i> | <i>Albero</i> | <i>Materiali</i> | | |
| | | <i>Tipo</i> | <i>Diametro</i> | <i>Anello fisso</i> | <i>Anello rotante</i> | <i>Elastomero</i> |
| | | AR-13 | Ø 13 mm | Ceramica | Grafite | NBR |
| 7 | CUSCINETTI | <i>Elettropompa</i> | <i>Tipo</i> | | | |
| | | 2CP 80-C | | | | |
| | | 3CP 60-C | | | | |
| | | 3CP 80-C | 6202 ZZ - C3 / 6201 ZZ | | | |
| | | 4CP 80-C | | | | |
| 8 | CONDENSATORE | <i>Elettropompa</i> | <i>Capacità</i> | | | |
| | | <i>Monofase</i> | (230 V o 240 V) | | | |
| | | 2CPm 80-C | 10 µF - 450 VL | | | |
| | | 3CPm 60-C | 12.5 µF - 450 VL | | | |
| | | 4CPm 80-C | 14 µF - 450 VL | | | |
| | | 3CPm 100-C | 20 µF - 450 VL | | | |
| 9 | MOTORE ELETTRICO | 2-4CPm: | monofase 230 V - 50 Hz con salvamotore termico incorporato nell'avvolgimento. | | | |
| | | 2-4CP: | trifase 230/400 V - 50 Hz. | | | |
| <p>→ Le elettropompe trifase sono equipaggiate con motori ad alto rendimento in classe IE2 (IEC 60034-30)</p> <ul style="list-style-type: none"> - Isolamento: classe F - Protezione: IP X4 | | | | | | |



DIMENSIONI E PESI



| TIPO | | BOCCHIE | | DIMENSIONI mm | | | | | | | | | | kg | |
|------------|-----------|---------|-----|---------------|-----|-------|------|------|-----|-----|-----|-----|---|-----|-----|
| Monofase | Trifase | DN1 | DN2 | a | f | h | h1 | h2 | h3 | n | n1 | w | s | 1~ | 3~ |
| 2CPm 80-C | 2CP 80-C | 1" | 1" | 85 | 307 | 172 | 134 | 38 | 172 | 158 | 116 | 1.5 | 9 | 9.0 | 9.0 |
| 3CPm 60-C | 3CP 60-C | | | | | | | | | | | | | 9.0 | 9.0 |
| 3CPm 80-C | 3CP 80-C | | | | | | | | | | | | | 9.8 | 9.3 |
| 4CPm 80-C | 4CP 80-C | | | 110 | 332 | 11.3 | 10.5 | | | | | | | | |
| 3CPm 100-C | 3CP 100-C | | | 85 | 307 | 10.4 | 9.9 | | | | | | | | |
| 4CPm 100-C | 4CP 100-C | | | 110 | 356 | 191 * | 13.4 | 13.4 | | | | | | | |

(*) h=210 mm per versioni monofase a 110 V

ASSORBIMENTI

| TIPO | TENSIONE | |
|------------|----------|-------|
| | 230 V | 240 V |
| Monofase | | |
| 2CPm 80-C | 2.4 A | 2.3 A |
| 3CPm 60-C | 2.4 A | 2.3 A |
| 3CPm 80-C | 3.4 A | 3.3 A |
| 4CPm 80-C | 4.1 A | 4.0 A |
| 3CPm 100-C | 4.1 A | 4.0 A |
| 4CPm 100-C | 6.0 A | 5.8 A |

| TIPO | TENSIONE | | | | | |
|-----------|----------|-------|-------|-------|-------|-------|
| | 230 V | 400 V | 690 V | 240 V | 415 V | 720 V |
| Trifase | | | | | | |
| 2CP 80-C | 1.7 A | 1.0 A | 0.6 A | 1.6 A | 0.9 A | 0.5 A |
| 3CP 60-C | 1.7 A | 1.0 A | 0.6 A | 1.6 A | 0.9 A | 0.5 A |
| 3CP 80-C | 2.5 A | 1.5 A | 0.9 A | 2.4 A | 1.4 A | 0.8 A |
| 4CP 80-C | 3.4 A | 2.0 A | 1.2 A | 3.3 A | 1.9 A | 1.1 A |
| 3CP 100-C | 3.4 A | 2.0 A | 1.2 A | 3.3 A | 1.9 A | 1.1 A |
| 4CP 100-C | 4.5 A | 2.6 A | 1.5 A | 4.3 A | 2.5 A | 1.4 A |

PALLETTIZZAZIONE

| TIPO | | PER GROUPAGE |
|------------|-----------|--------------|
| Monofase | Trifase | n° pompe |
| 2CPm 80-C | 2CP 80-C | 98 |
| 3CPm 60-C | 3CP 60-C | 98 |
| 3CPm 80-C | 3CP 80-C | 98 |
| 4CPm 80-C | 4CP 80-C | 98 |
| 3CPm 100-C | 3CP 100-C | 98 |
| 4CPm 100-C | 4CP 100-C | 84 |