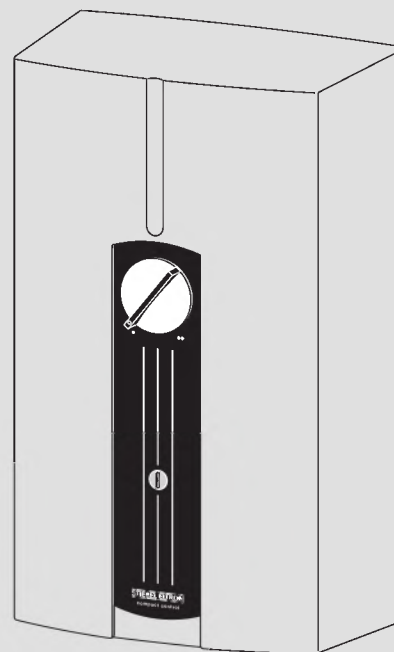


**BEDIENUNG UND INSTALLATION
OPERATING AND INSTALLATION
UTILISATION ET INSTALLATION
GEBRUIK EN INSTALLATIE
OPERACIÓN E INSTALACIÓN
OBSŁUGA I INSTALACJA
OBSLUHA A INSTALACE
ЭКСПЛУАТАЦИЯ И МОНТАЖ
COMANDĂ ȘI INSTALARE**

HYDRAULISCH GESTEUERTER DURCHLAUFERHITZER | HYDRAULICALLY CONTROLLED INSTANTANEOUS WATER HEATER | CHAUFFE-EAU INSTANTANÉ À COMMANDE HYDRAULIQUE | HYDRAULISCH GESTUURDE GEISER | CALENTADOR INSTANTÁNEO CONTROLADO HIDRÁULICAMENTE | HYDRAULICZNIE STEROWANY PRZEPŁYWOWY OGRZEWACZ WODY | HYDRAULICKY ŘÍZENÝ PRŮTOKOVÝ OHŘÍVAČ | ПРОТОЧНЫЙ ВОДОНАГРЕВАТЕЛЬ С ГИДРАВЛИЧЕСКИМ УПРАВЛЕНИЕМ | ÎNCĂLZITOR INSTANT CONTROLAT HIDRAULIC

- » DHF 13 C compact control
- » DHF 15 C compact control
- » DHF 18 C compact control
- » DHF 21 C compact control
- » DHF 24 C compact control
- » DHF 12 C1 compact control
- » DHF 13 C3 compact control
- » DHF 13 C-A compact control



STIEBEL ELTRON

ОБСЛУЖИВАНИЕ

ОБЩИЕ УКАЗАНИЯ

1.	Общие указания	76
1.1.	Значение символов	76

ОБСЛУЖИВАНИЕ

2.	Описание устройства	80
2.1.	Производительность прибора по горячей воде	80
3.	Коротко о главном	80
3.1.	Обслуживание	80
3.2.	Рекомендации по регулировке	80
4.	Указания по технике безопасности	80
4.1.	Маркировка CE (Европейского Союза)	81
5.	Очистка, уход и техническое обслуживание	81
6.	Что делать, если ...	81
6.1.	... отключили подачу воды	81
6.2.	... возникли неисправности	81

УСТАНОВКА

7.	Инструкция по монтажу	82
7.1.	Конструкция установки	82
7.2.	Краткое описание	82
7.3.	Арматура	83
7.4.	Предписания и нормативы	83
7.5.	Место монтажа	83
7.6.	Подготовка к монтажу прибора	83
7.7.	Подключение к водопроводной сети	83
7.8.	Подвод электропитания	84
7.9.	Завершение монтажа	84
7.10.	Первый ввод в эксплуатацию	84
7.11.	Специальные принадлежности	84
7.12.	Технические характеристики	85
7.13.	Устранение неисправностей специалистом	86

ГАРАНТИЯ ЗАЩИТА ОКРУЖАЮЩЕЙ СРЕДЫ И УТИЛИЗАЦИЯ

1. Общие указания

Глава **Эксплуатация** предназначена для пользователя и наладчика.

Глава **Установка** предназначена для наладчика.



Пожалуйста, прочтите!
Перед эксплуатацией прибора следует внимательно прочитать данное руководство и хранить его в течение всего срока эксплуатации. В случае перепродажи прибора передайте руководство следующему пользователю.

1.1 Значение символов

В данном руководстве встречаются следующие символы и обозначения. Они имеют следующее значение:

1.1.1 Символы, используемые в данном руководстве



Травмоопасно!
Указание на риск получения травмы для наладчика или пользователя, а также указание на возможное повреждение прибора!



Опасно для жизни! Высокое напряжение!



Опасность получения ожога горячей водой!



Опасность повреждения!
Указание на возможность возникновения опасной ситуации при монтаже прибора или во время его эксплуатации, а также на возможность повреждения устройства, нанесения вреда окружающей среде или причинения материального ущерба.



Пожалуйста, прочтите!
Внимательно прочитайте данный раздел.

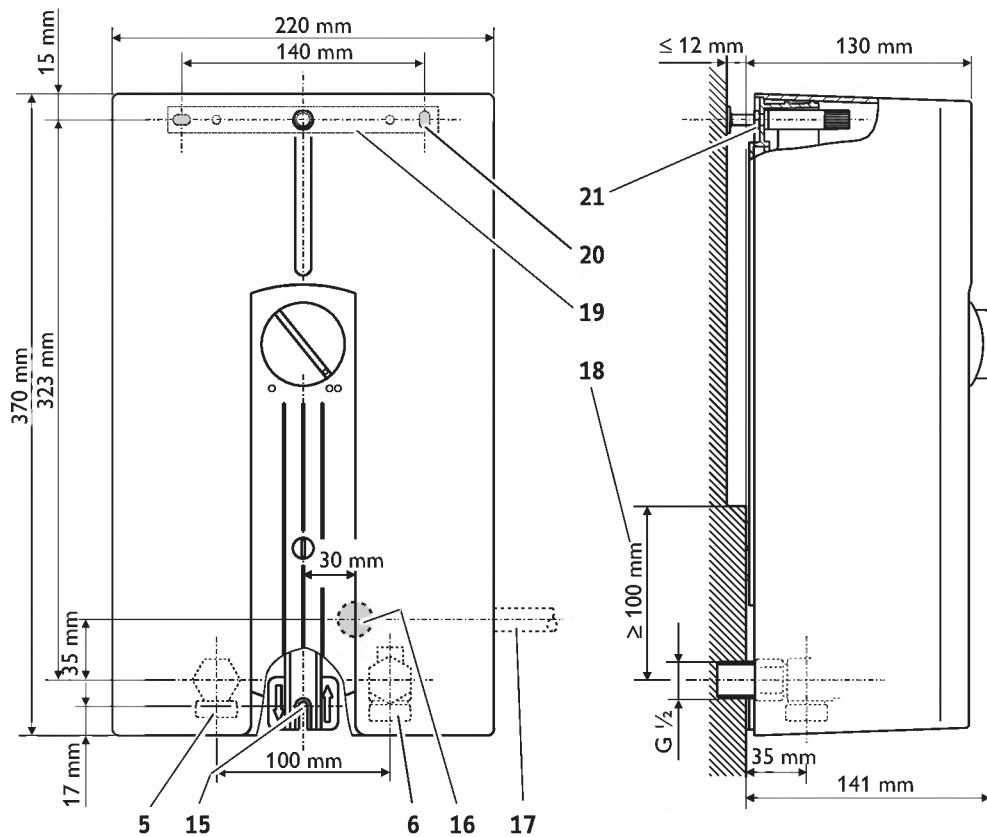
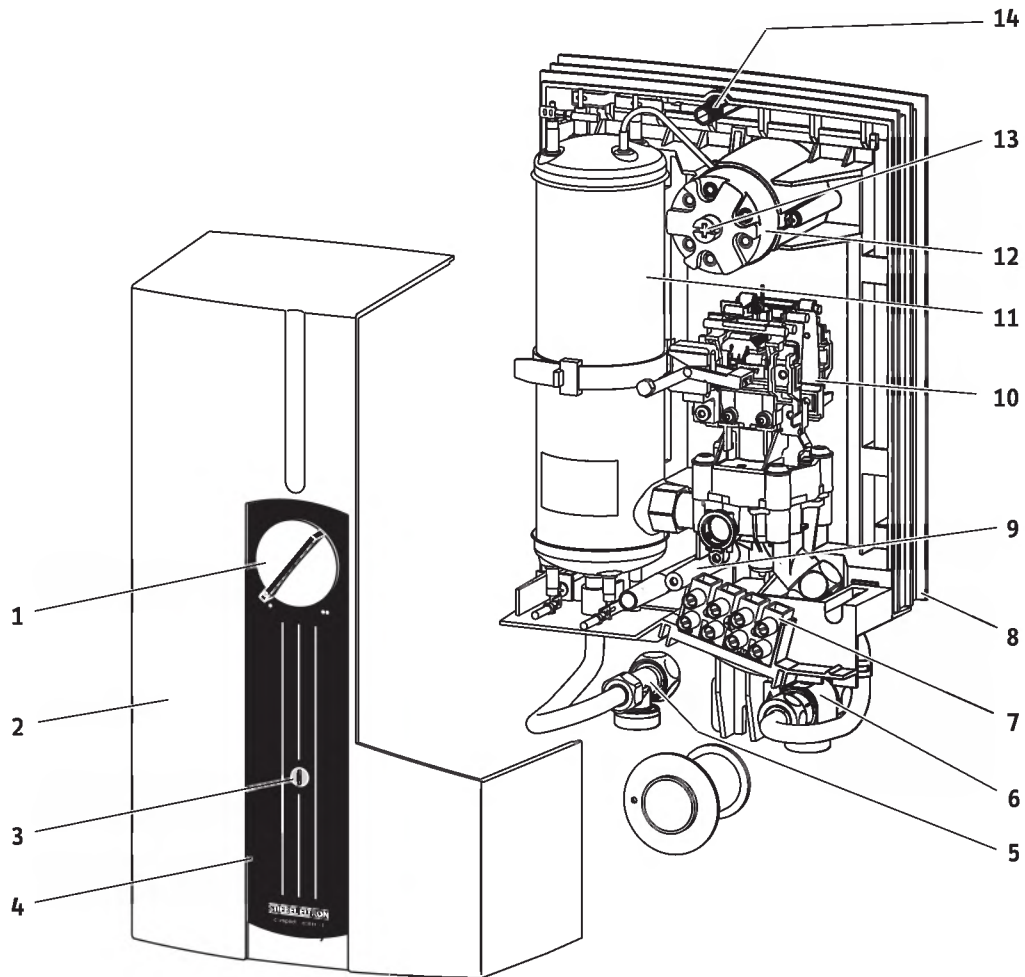
» Предложения, перед которыми стоит этот символ «»», содержат описание последовательности действий, необходимых в данной ситуации.

- Текст, предваряемый данным символом «—», является перечислением.

1.1.2 Символы на устройстве



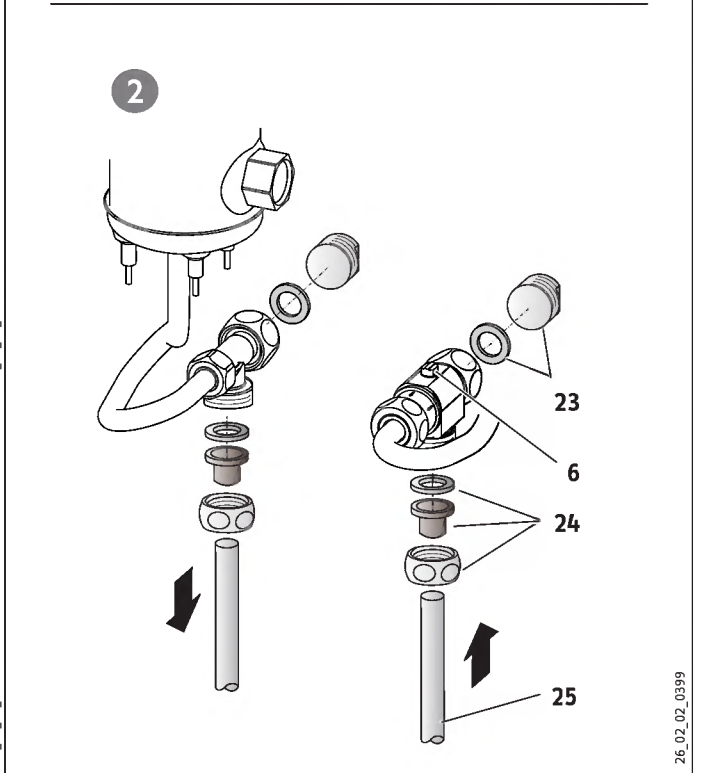
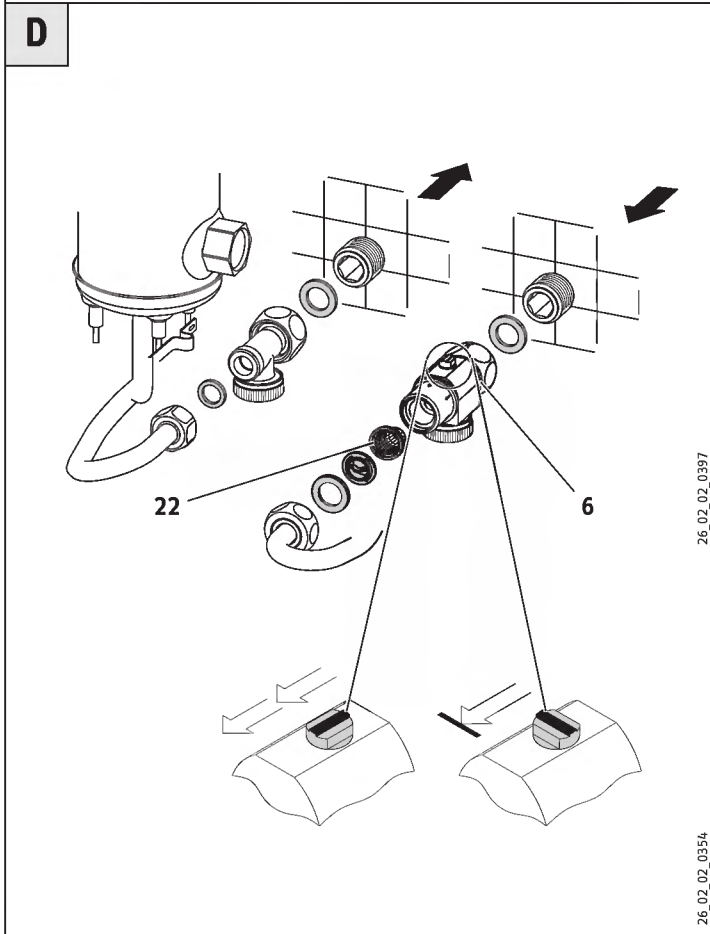
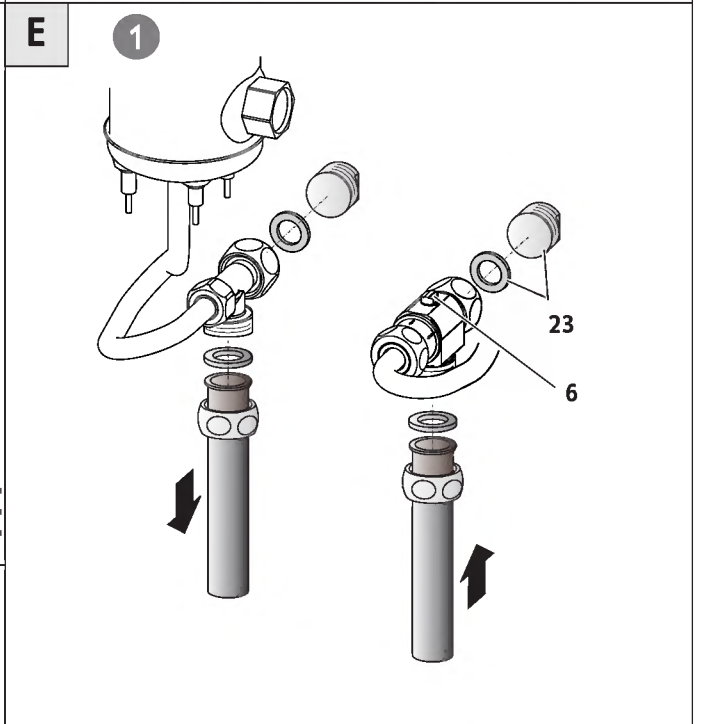
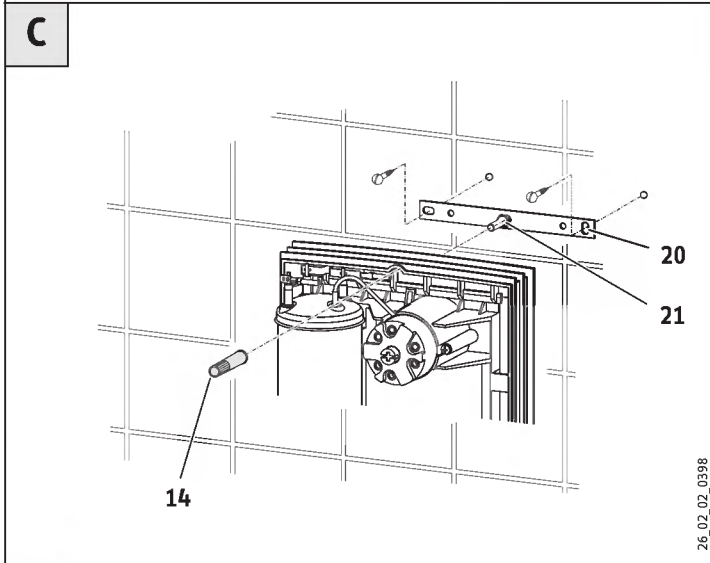
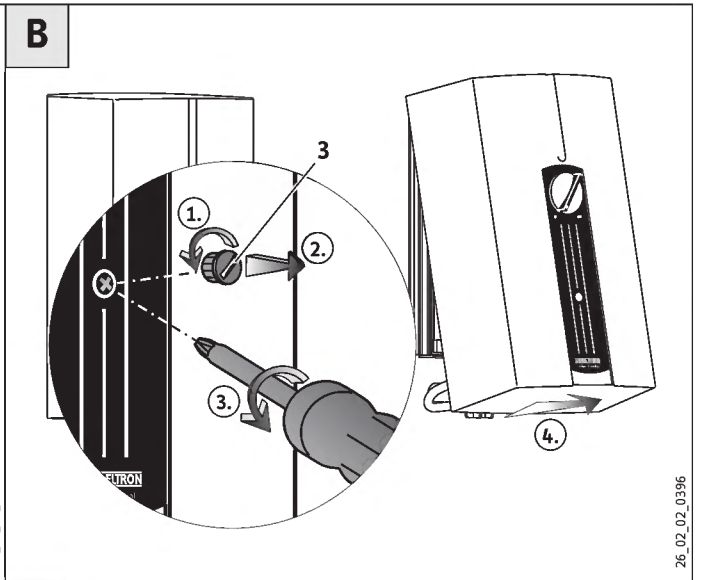
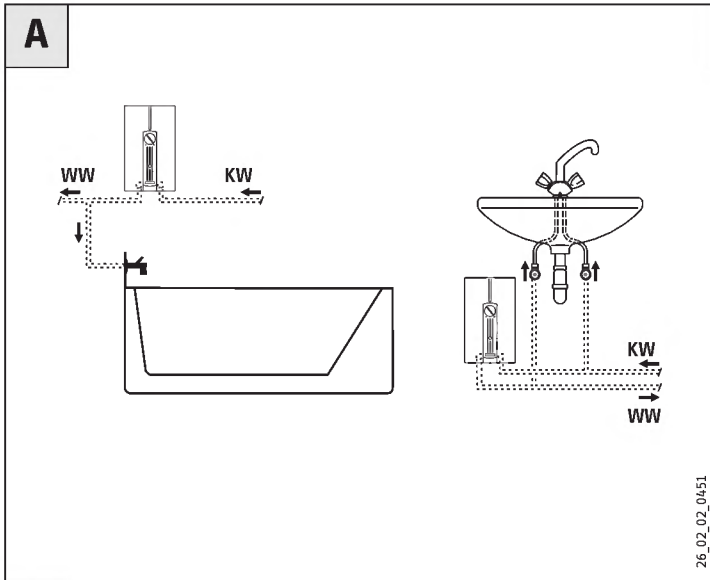
Утилизация!
Приборы с такой маркировкой нельзя выбрасывать в контейнер для отходов, их необходимо утилизировать отдельно.



26_02_02_0395

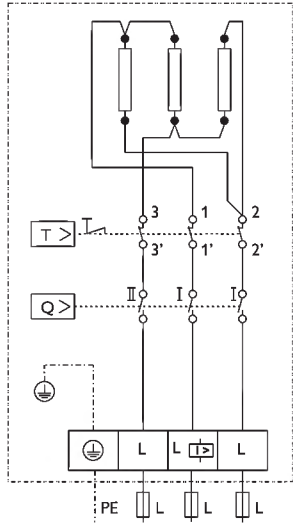
РУССКИЙ

26_02_02_0401



F

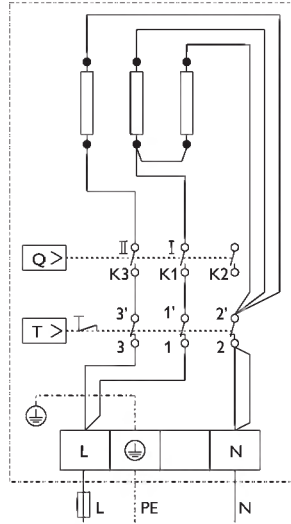
DHF 13 C, DHF 15 C, DHF 18 C,
DHF 21 C, DHF 24 C, DHF 13 C3,
DHF 13 C-A



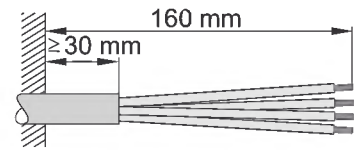
3/PE ~ 400 V
(DHF 13 C3; 3/PE ~ 230 V)

26_02_02_0400

DHF 12 C1



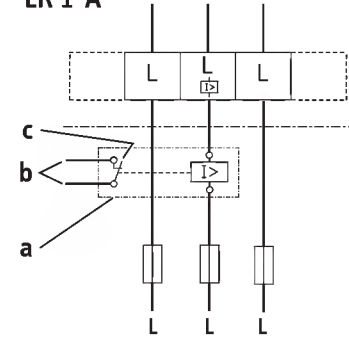
1/N/PE ~ 220/230 V

G

26_02_02_0887

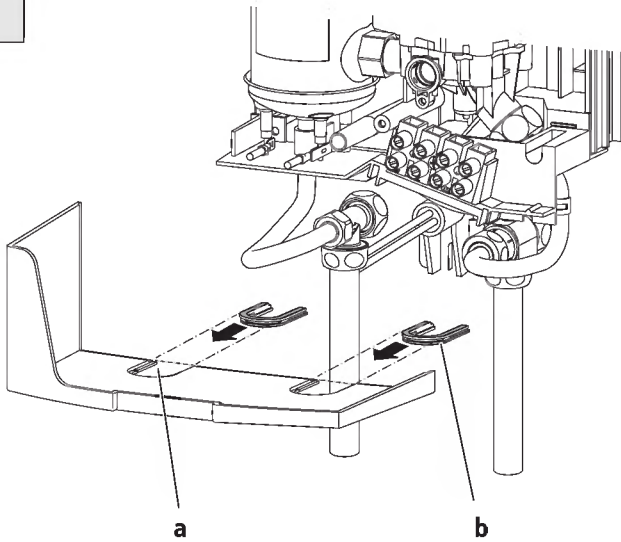
H

LR 1-A

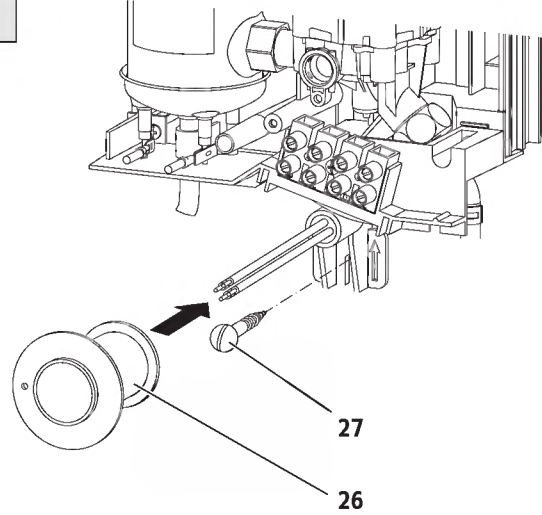


26_02_02_0476

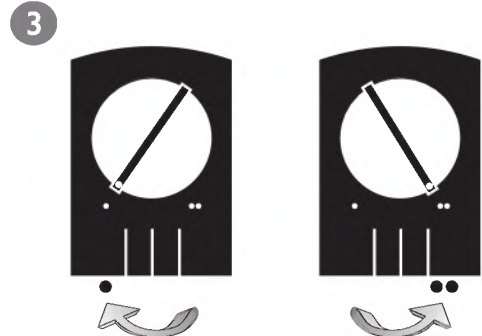
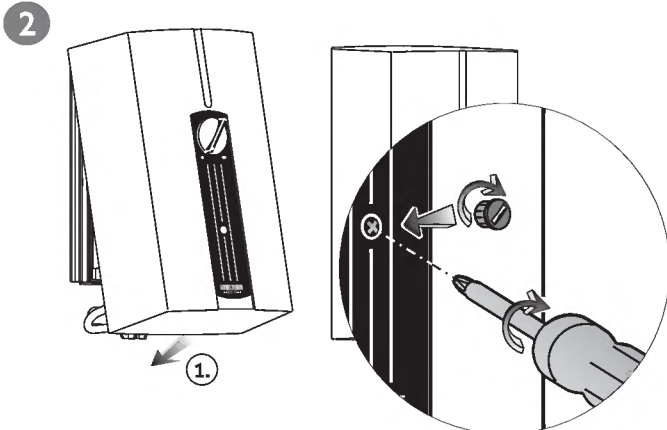
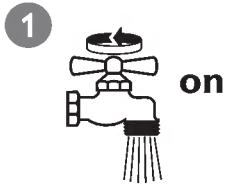
85_02_02_0003

I

26_02_02_0405

J

26_02_02_0403

K

C26_02_02_0452

2. Описание устройства

Проточный водонагреватель DHF ... C compact control с гидравлическим управлением нагревает воду при прохождении ее через прибор. Как только открывается кран горячей воды, после превышения пускового объема автоматически включается мощность нагрева. Температура воды на выходе из прибора зависит от величины протока и от температуры холодной воды на входе.

2.1 Производительность прибора по горячей воде

В зависимости от времени года при различных температурах холодной воды максимальная производительность прибора, т.е. количество полученной смешанной воды или количество воды на выходе из прибора, будет составлять: (см. табл.1):

- ϑ_1 = Температура холодной воды на входе
- ϑ_2 = Температура смешанной воды
- ϑ_3 = Температура воды на выходе из прибора..

Примеры использования горячей воды:

- около 38 °С: например, для душа, мытья рук, принятия ванны и т.д.
- около 55 °С: для использования в кухонной мойке, при использовании термостатирующей арматуры.

$\vartheta_2 = 38\text{ °C}$ (Температура смешанной воды)							
кВт	12	13,2	15	18	21	24	
ϑ_1	л/мин.						
10 °C	6,1	6,8	7,7	9,2	10,7	12,3	
14 °C	7,2	7,9	9,0	10,7	12,5	14,3	

$\vartheta_2 = 55\text{ °C}$ (Температура воды на выходе из прибора)							
кВт	12	13,2	15	18	21	24	
ϑ_1	л/мин.						
10 °C	3,8	4,1	4,8	5,7	6,7	7,6	
14 °C	4,2	4,6	5,2	6,3	7,3	8,4	

Таблица 1

* Фактическое количество воды на выходе зависит от давления в распределительных трубопроводах.

3. Коротко о главном

3.1 Обслуживание



Переключатель мощности

• Половинная мощность нагрева

Включается только половинная мощность нагрева:

- подходит для мытья рук.

• • Повышенная мощность нагрева

При уменьшенном проходящем объеме автоматически включается половинная мощность нагрева; при повышенных количествах протекающей воды – полная мощность нагрева:

- подходит для принятия ванны, душа или для мытья посуды.

Пониженный объем водоразбора = высокая температура на выходе

Повышенный объем водоразбора = пониженная температура на выходе

Если при полностью открытом водоразборном клапане не достигается желаемая температура на выходе, это означает, что через устройство протекает большее количество воды, чем то, которое может нагреть ТЭН (предел мощности 12, 13, 15, 18, 21 или 24 кВт). В таком случае следует уменьшить струю горячей воды.

* DHF 12 C1 Частичная мощность

3.2 Рекомендации по регулировке

Режим работы для арматуры с двумя ручками

Умывальник:

- » выберите половинную мощность •.

Ванна, душ или мытье посуды:

- » выберите повышенную мощность • •.

Если, несмотря на полностью открытый кран горячей воды, температура слишком высокая, следует добавить холодной воды.

Режим работы для смесителя с одной ручкой:

Умывальник:

- » выберите половинную мощность •.

Ванна, душ или мытье посуды:

- » выберите повышенную мощность • •.
- » До отказа поверните рычаг арматуры на показатель „ГОРЯЧАЯ“
- » Полностью откройте арматуру.
- » Повышение температуры достигается медленным закрыванием арматуры.
- » Понижение температуры достигается добавлением холодной воды или, если это возможно, дальнейшим открыванием арматуры.

Режим работы с арматурой-термостатом

- » Выберите повышенную мощность нагрева • •.
- » Следуйте указаниям изготовителя арматуры.

4. Указания по технике безопасности

Соблюдайте следующие указания и инструкции по технике безопасности.

Монтаж и первый ввод устройства в эксплуатацию должны осуществляться только наладчиком.

Наладчик несет ответственность за соблюдение действующих правил во время монтажа и первого ввода в эксплуатацию.

Использовать устройство следует только в полностью собранном виде с установленными защитными приспособлениями.



Опасность получения ожога горячей водой!
При температуре воды на выходе выше 43 °C существует опасность получения ожога.



Травмоопасно!

Управление прибором детьми или лицами с ограниченными физическими, сенсорными и умственными способностями должно происходить только под надзором лица, отвечающего за их безопасность, или после соответствующего инструктажа.
Не допускайте, чтобы дети баловались с прибором!



Опасность повреждения!

После отключения подачи воды нельзя осуществлять дальнейшую эксплуатацию прибора. Нагревательная система с голым электродом может выйти из строя. Возобновить эксплуатацию прибора можно только в том случае, если через прибор как минимум в течение одной минуты проходила проточная вода (глава «Что делать, если...»).

4.1 Маркировка CE (Европейского Союза)

Маркировка CE подтверждает, что прибор отвечает всем основным требованиям:

- Директива по приборам низкого напряжения (Директива 2006/95/Европейский Совет)
- Директива об электромагнитной совместимости (Директива 2004/108/совета ЕС). Для прошедших испытания приборов, которые соответствуют стандарту EN 61000-3-11, значение «Макс. полное сопротивление сети Z max» указано в главе «Технические характеристики» Приборы, для которых параметр не указан, соответствуют стандарту EN 61000-3-3. Для таких приборов не предусмотрены особые условия подключения.

5. Очистка, уход и техническое обслуживание

- » Не используйте абразивные или разъедающие средства для чистки. Для ухода за прибором и его очистки достаточно влажной ткани.

Работы по техническому обслуживанию как, например, проверка электрических предохранителей, должны проводиться только наладчиком.

6. Что делать, если ...

6.1 ... отключили подачу воды



Опасность повреждения!

После отключения подачи воды, прежде чем повторно вводить прибор в эксплуатацию, необходимо выполнить следующие действия.

- » Выверните предохранители или выключите их.
- » Открывайте вентиль для отбора горячей воды до тех пор, пока в приборе и в линии подачи холодной воды не будет воздуха.
- » Вновь вверните предохранители или включите их.

6.2 ... возникли неисправности

Неисправность	Причина неисправности	Способ устранения
Прибор, несмотря на полностью открытый кран с горячей водой, не включается.	Отсутствует напряжение.	Проверьте предохранители домашней электрической сети.
	Не достигнут объем воды, необходимый для включения прибора. Загрязнена или заизвестковалась насадка с отверстиями в арматуре или душевой лейке.	Очистите и / или удалите известковый налет из насадки с отверстиями или душевой лейки.

Таблица 1

7. Инструкция по монтажу

7.1 Конструкция установки

- 1 Переключатель мощности
- 2 Корпус прибора
- 3 Крепление корпуса прибора
- 4 Панель управления с защитной пленкой (вид при поставке)
- 5 Резьбовое подключение линии горячей воды
- 6 Резьбовое подключение линии холодной воды (трехходовая заслонка)
- 7 Клеммная колодка
- 8 Задняя стенка
- 9 Крепежный винт кронштейна конструкционного узла (сервис)
- 10 Дифференциальное реле давления (контрольный клапан MRC) с регулятором потока
- 11 Трубчатый радиатор – нагревательная система
- 12 Предохранительный ограничитель температуры
- 13 Возвратная клавиша предохранительного ограничителя температуры (в случае неисправности)
- 14 Крепежный болт устройства на монтажной планке
- 15 Нижнее крепление устройства
- 16 Подвод электропитания, скрытая проводка
- 17 Подвод электропитания, открытая проводка
- 18 Установочный размер „Контакт со стеной“
- 19 Монтажная планка
- 20 Отверстия для креплений устройства
- 21 Крепежный болт с гайкой для выравнивания стены при укладке нетканого материала
- 22 Фильтр
- 23 Водяная заглушка при открытом монтаже с арматурой WKMD или WBMD. Подсоединение к арматуре других фирм – см. „Особые принадлежности“.
- 24 Монтажный комплект для открытой установки (см. „Особые принадлежности“).
- 25 Медная труба 12 мм (со стороны монтажа)
- 26 Кабельный наконечник
- 27 Нижний крепежный винт устройства

7.2 Краткое описание

Проточный водонагреватель DHF ... C compact control с гидравлическим управлением – это напорное устройство для нагрева холодной воды, с помощью которого можно обеспечивать одно или несколько мест забора воды.

Клапан контроля, осуществляющий регулирование количества проходящей воды, компенсирует колебания напора и, таким образом, обеспечивает постоянную температуру. Клапан контроля MRC ограничивает объемы протекающей воды, тем самым гарантируя необходимое повышение температуры питьевой воды.

Нагревательная система с ТЭНом в медной колбе, устойчивой к давлению, может использоваться для воды с низким содержанием извести (область применения см. в таблице 3.).

7.3 Арматура

- Недопустимо использование арматуры для открытых (безнапорных) устройств!
- При пониженном напоре воды должны быть предусмотрены ручные распылители для душа с уменьшенной потерей давления.
- Арматура подачи под давлением на смесители с двумя ручками Stiebel Eltron для проточных водонагревателей см. в „Особые принадлежности“.
- Смесители с одной ручкой и арматура для термостатов должны подходить для проточного водонагревателя с гидравлическим управлением.

Практические указания:

- Чтобы с уверенностью достигать начальных пусковых объемов (см. Таблицу 3) для ступени • и ступени ••, во время установки должны приниматься во внимание потери давления для проточного нагревателя, арматуры, душевой насадки, душевого шланга и водопроводной сети.

Типичные потери давления при расходе воды в душе около 10 л/мин.:

- Смеситель с одной ручкой 0,04 - 0,08 МПа (0,4 - 0,8 бар)
- Арматура термостата 0,03 - 0,05 МПа (0,3 - 0,5 бар)
- Ручной душ 0,03 - 0,15 МПа (0,3 - 1,5 бар)

7.4 Предписания и нормативы

- Монтаж (подключение к водопроводу и электромонтаж), а также первый ввод в эксплуатацию и техническое обслуживание прибора должны производиться только специалистом в соответствии с данной инструкцией.
- Безупречная и безопасная работа прибора обеспечивается только при использовании оригинальных, предназначенных именно для данного прибора, принадлежностей и запчастей.
- Предписания местного энергоснабжающего предприятия.
- Предписания местного предприятия водоснабжения.
- Прибор монтируется в нижней части заподлицо к стене (18, соблюдать размер ≥ 110 мм).

Кроме того, следует соблюдать:

- Паспортные данные прибора, указанные на фирменной табличке.
- Технические характеристики прибора

Водопровод и канализация

Трубопровод холодной воды

Материалы, допущенные к применению: горячеоцинкованная стальная труба, труба из нержавеющей стали, медная или пластмассовая труба.

Система из пластиковых труб

Для подключения устройства к линии холодной воды необходимо установить металлическую трубу длиной около 1 м.

Трубопровод горячей воды

Материалы, допущенные к применению: труба из нержавеющей стали, медная или труба.

Система пластиковых труб

- DHF ... C не подходит для установки с системой пластиковых труб для трубопровода горячей воды!
- Предохранительный клапан не требуется.
- Режим работы с предварительно нагретой водой не допускается!
- Термостатирующая арматура см. раздел „Рекомендации по регулировке“.

Подключение к электросети

- Электрическое подключение производить только к постоянно проложенному кабелю!
- Прибор должен иметь возможность отключаться от электросети по всем фазам, например, через предохранители с изоляционным расстоянием (раствором) не менее 3 мм!

7.5 Место монтажа



Прибор DHF ... C compact control монтируется в вертикальном положении в соответствии со схемой **A** (как над раковиной, так и под ней) в закрытых, незамерзающих помещениях, по возможности, вблизи точек водоразбора (демонтированные приборы следует хранить в помещениях, защищенных от минусовых температур, поскольку в приборе всегда имеются остатки воды).

7.6 Подготовка к монтажу прибора

- » **B** Отверните влево колпак (3) и снимите его. Вывинтите крепежные винты колпачка и снимите колпак устройства.
- » Отсоедините монтажную планку (19) от устройства.
- » Тщательно промойте линию подачи холодной воды.
- » При монтаже замены можно, в случае необходимости, воспользоваться имеющейся трехходовой заслонкой для холодной воды (**D**, 6).
- » С помощью монтажного шаблона определите расположение кабельного ввода (подсоединение скрытой проводки) и монтажной планки (19).
- » **G** Подсоедините электропитание и изолируйте стык линии.
- » **C** Укрепите монтажную планку. При замене старого DHF/DNA можно воспользоваться имеющимися крепежными отверстиями (20).
- » Закрепите устройство резьбовой гильзой (14) на монтажной планке. При помощи гайки на нарезном болте (21) можно сгладить неровности стены, воспользовавшись, например, прокладками из нетканого материала (толщина не более 12 мм).

7.7 Подключение к водопроводной сети

- » Смонтируйте прилагаемые детали. При проведении работ на водопроводе обратите внимание на направление стрелки (**D** – **E**).

Не разрешается использовать трехходовую заслонку (6) для дросселирования проходящего потока!

D Резьбовой соединительный элемент для подштукатурного подключения

E Резьбовой соединительный элемент для надштукатурного подключения



Класс защиты IP 24 (защита от водяных брызг) обеспечивается при следующих видах подключения:

- 1 При использовании напорной арматуры Stiebel Eltron WKMD и WBMD для надштукатурного монтажа (см. раздел „Специальные принадлежности“):
 - » Использовать водяные заглушки G 1/2 (23). Заглушки входят в комплект поставки арматуры WKMD или WBMD фирмы Stiebel Eltron.
 - » При использовании арматуры других производителей необходим монтажный комплект из двух водяных заглушек (см. раздел „Специальные принадлежности“).
- 2 При надштукатурном подключении (см. раздел „Специальные принадлежности“):
 - » 1. Использовать заглушки G 1/2 (23).
 - » 2. Использовать накидные гайки 1/2" с вкладышем для паяного соединения Ø 12 мм (24). Обеспечить переход на медную трубу Ø 12 мм (25).

7.8 Подвод электропитания **F**



Подключение прибора должно производиться через защитный провод с заземлением.

При подключении со скрытой проводкой изолированный конец соединительного кабеля должен выступать из стены не менее чем на 30 мм **G**.

Для герметизации от проникающей воды нужно использовать кабельный наконечник **I**, (26), входящий в комплект поставки.

Приоритетное включение **H**

DHF 13 C, DHF 15 C, DHF 18 C, DHF 21 C, DHF 24 C, DHF 13 C3, DHF 13 C-A:

В комбинации с другими электроприборами, например, электрическими теплоаккумуляторами, следует применять реле сброса нагрузки:

- а Реле сброса нагрузки (см. раздел „Специальные принадлежности“).
- б Цепь управления к силовому контактору второго прибора (например, электрическому теплоаккумулятору).
- с Контакт в цепи управления - открывается при включении прибора DHF ... C compact control.

Сброс нагрузки происходит при эксплуатации DHF ... C compact control!



Реле сброса нагрузки может подключаться только к средней фазе клеммной коробки прибора.

7.9 Завершение монтажа

- » 1. При проведении установочных работ на водопроводных линиях с наружной проводкой и/или при подсоединении к системе гибких водопроводных шлангов, необходимо закрепить подходящим винтом заднюю стенку в нижней части (**I**, 27).

- » 2. Откройте трехходовую заслонку (D, 6).
- » 3. I только при наружной проводке:
- » Аккуратно пробейте в колпаке устройства отверстия (a) для проводки труб, при необходимости используйте напильник. В отверстиях для проводки труб должны закрепляться прилагаемые к устройству фитинги (b).

7.10 Первый ввод в эксплуатацию K

(разрешается выполнять только специалисту)

- » 1 Заполните устройство и выполните продувку.
Внимание – опасность „сухого“ пуска!
- » Держите открытым один из включенных после устройства вентилях горячей воды до тех пор, пока подводящая линия холодной воды и устройство полностью не освободятся от воздуха. О воздухе см. указание „Важные замечания“.
- » 2 Смонтируйте колпак устройства и закрепите винтами.
Вставьте колпак и поверните вправо (заблокируйте)!
- » 3 Поверните переключатель выбора мощности влево и вправо до упора, для защелкивания переключателя мощности.
- » 4 Включите сетевое напряжение!
- » 5 Проверьте режим работы проточного нагревателя!
- » 6 Удалите защитную пленку с управляющей диафрагмы.

Передача прибора!

- » Объяснить пользователю функции прибора и ознакомить с правилами эксплуатации.

Важные указания:

- » Обратит внимание пользователя на возможные опасности (ожог).
- » Передать пользователю данную инструкцию.
- » Вся информация, имеющаяся в эт ом руководстве, необходимо аккуратно исполнять. Она содержит указания, касающиеся безопасности, управления, установочных работ и технического обслуживания устройства.

7.11 Специальные принадлежности

Приобрести специальные принадлежности можно в специализированных магазинах.

Арматура

- WKMD – напорная арматура с двумя ручками для кухни
- WKMD – напорная арматура с двумя ручками для ванной

Заглушки G 1/2 A

Эти заглушки понадобятся при открытом монтаже напорной арматуры с двумя ручками, не относящейся к рекомендованной нами.

Монтажные наборы для открытого монтажа

- Паяное резьбовое соединение – медная трубка для паяного соединения Ø 12 мм.
- Пресс-фитинг – медная трубка.

Реле сброса нагрузки LR 1-A

Реле сброса нагрузки предназначено для установки в электрическом распределительном устройстве, оно обеспечивает приоритетное включение проточного водонагревателя при его одновременной работе, например, с накопительными электронагревателями.

МОНТАЖ

ИНСТРУКЦИЯ ПО МОНТАЖУ

7.12 Технические характеристики

(действительны данные на шильде прибора)

Проточный водонагреватель с гидравлическим управлением											
Тип			DHF 13 C compact control	DHF 13 C-A compact control	DHF 15 C compact control	DHF 18 C compact control	DHF 21 C compact control	DHF 24 C compact control		DHF 12 C1 compact control	DHF 13 C3 compact control
Номер для заказа			074301	222214	074302	074303	074304	074305	182137		185708
Мощность нагрева	В		400	400	400	400	400	400	220	230	230
Частичная мощность номинальная мощность	Ступень • кВт		6,6	6,6	7,5	9	10,5	12	8	8,8	6,6
	Ступень •• кВт		13,2	13,2	15	18	21	24	12	13,2	13,2
Объемы при включении	Ступень • л/мин.		2,5	3,0	3,0	3,9	4,4	4,9	2,5	2,5	2,5
	Ступень •• л/мин.		3,7	4,5	4,5	5,9	6,4	7,6	3,7	3,7	3,7
Ограничение потока	л/мин.		4,5	6,5	6,5	7,0	7,5	8,0	4,5	4,5	4,5
Потери давления*	МПа		0,05	0,055	0,055	0,06	0,06	0,07	0,05	0,05	0,05
Объем потока	л/мин.		3,7	4,5	4,5	5,9	6,4	7,6	3,7	3,7	3,7
Номинальная вместимость	л		0,6	0,6	0,6	0,6	0,6	0,6	0,6	0,6	0,6
Тип прибора	закрытый		x	x	x	x	x	x	x	x	x
Номинальное избыточное давление	МПа		1	1	1	1	1	1	1	1	1
Вес	кг		4,0	4,0	4,0	4,0	4,0	4,0	4,0	4,0	4,0
Класс защиты согласно EN 60335			1	1	1	1	1	1	1	1	1
Тип защиты согласно EN 60529			IP 24	IP 24	IP 24	IP 24	IP 24	IP 24	IP 24	IP 24	IP 24
Контрольная отметка, см. шильду прибора			x	x	x	x	x	x	x	x	x
к водопроводной сети	внешняя резьба		G 1/2	G 1/2	G 1/2	G 1/2	G 1/2	G 1/2	G 1/2	G 1/2	G 1/2
Подсоединение к электросети	3/PE ~ 400 V		x	x	x	x	x	x			
	1/N/PE ~ 220 V								x		
	1/N/PE ~ 230 V									x	
	3/PE ~ 230 V										x
Макс. полное сопротивление сети Z max - согласно стандарту EN 61000-3-11	Ω		-	-	-	-	-	0,44	0,15	0,14	0,45
Нагревательная система	Медный ТЭН		x	x	x	x	x	x	x	x	x
Линия подачи холодной воды	°C		≤ 20	≤ 30	≤ 20	≤ 20	≤ 20 °C	≤ 20	≤ 20	≤ 20	≤ 20
Область применения по воде											
Общее содержание солей щелочноземельных металлов	mol/m³		≤ 2,5	≤ 2,5	≤ 2,5	≤ 2,5	≤ 2,5	≤ 2,5	≤ 2,5	≤ 2,5	≤ 2,5
Суммарная жесткость воды	°d		≤ 14	≤ 14	≤ 14	≤ 14	≤ 14	≤ 14	≤ 14	≤ 14	≤ 14
Диапазон жесткости (средняя жесткость)	до 2 включительно		x	x	x	x	x	x	x	x	x

Таблица 3

* Значения потери давления действительны также для минимального гидравлического давления в соответствии с DIN 44851 / Величина протока при нагревании от 10 °C до 55 °C (Δθ 45 K). Согласно DIN 1988 , часть 3, табл. 4 для определения параметров трубопроводной сети рекомендуемая потеря давления - 0,1 МПа (1 бар).

7.13 Устранение неисправностей специалистом

Неисправность	Возможная причина	» Способ устранения
Устройство не включается	Слишком низкий напор воды в трубопроводе холодной воды	Очистите от известковых отложений головку душа/ распылитель.
	Загрязнился фильтр в трехходовой заслонке (6).	Прочистите фильтр (D, 22).
Дифференциальное реле давления (10, контрольный клапан MRC) с регулятором потока не включается, несмотря на открытый вентиль горячей воды.	Не достигается объем, достаточный для включения мощности нагрева.	Прочистите фильтр (D, 22).
		Проверьте напор воды.
Несмотря на характерный шум включения дифференциального реле давления, устройство не производит нагретую воду.	В целях безопасности ограничитель температуры (12) выключился	
	температура воды на входе слишком высокая	Проверьте и, в случае необходимости, уменьшите температуру воды на входе
	недостаточный контакт (ошибка в контакте) контрольного клапана MRC	Проверьте, и в случае необходимости, замените контрольный клапан MRC. Промыть отопительную систему, во избежание перегрева системы. Нажмите кнопку (13) ограничителя температуры (предохранителя)
Нагревательная система не нагревает воду.	образование известкового налета в нагревательной системе	Замените нагревательную систему
	Отсутствует напряжение.	Проверьте предохранители (основная установка).
	Нагревательная система неисправна.	Замените трубчатый радиатор нагревательной системы (11).

Таблица 4

Гарантия

Условия и порядок гарантийного обслуживания определяются отдельно для каждой страны. За информацией о гарантии и гарантийном обслуживании обратитесь пожалуйста в представительство Stiebel Eltron в Вашей стране.



Монтаж прибора, первый ввод в эксплуатацию и обслуживание могут проводиться только компетентным специалистом в соответствии с данной инструкцией.



Непринимаются претензии по неисправностям, возникшим вследствие неправильной установки и эксплуатации прибора.

Окружающая среда и вторсырьё

Мы просим вашего содействия в защите окружающей среды. Выбрасывая упаковку, соблюдайте правила переработки отходов, установленные в вашей стране.

Deutschland

STIEBEL ELTRON GmbH & Co. KG
Dr.-Stiebel-Straße | 37603 Holzminden
Tel. 05531 702-0 | Fax 05531 702-480
info@stiebel-eltron.de
www.stiebel-eltron.de

Verkauf

Tel. 0180 3 700705* | Fax 0180 3 702015* | info-center@stiebel-eltron.de

Kundendienst

Tel. 0180 3 702020* | Fax 0180 3 702025* | kundendienst@stiebel-eltron.de
Tel. 05531 702-90015

Ersatzteilverkauf

Tel. 0180 3 702030* | Fax 0180 3 702035* | ersatzteile@stiebel-eltron.de
Tel. 05531 702-90050

Vertriebszentren

Tel. 0180 3 702010* | Fax 0180 3 702004*

* 0,09 €/min bei Anrufen aus dem deutschen Festnetz.
Maximal 0,42 €/min bei Anrufen aus Mobilfunknetzen.

Austria

STIEBEL ELTRON Ges.m.b.H.
Eferdinger Str. 73 | 4600 Wels
Tel. 07242 47367-0 | Fax 07242 47367-42
info@stiebel-eltron.at
www.stiebel-eltron.at

Belgium

STIEBEL ELTRON Sprl/Pvba
't Hofveld 6 - D1 | 1702 Groot-Bijgaarden
Tel. 02 42322-22 | Fax 02 42322-12
info@stiebel-eltron.be
www.stiebel-eltron.be

Czech Republik

STIEBEL ELTRON spol. s.r.o.
K Hájem 946 | 15500 Praha 5-Stodůlky
Tel. 0251116111 | Fax 0235512122
info@stiebel-eltron.cz
www.stiebel-eltron.cz

Denmark

PETTINAROLI A/S
Mandal Allé 21 | 5500 Middelfart
Tel. 06341 6666 | Fax 06341 6660
info@pettinaroli.dk
www.pettinaroli.dk

Finland

Insinööritoimisto Olli Andersson Oy
Keskuskatu 8 | 04600 Mäntsälä
Tel. 020 720-9988 | Fax 020 720-9989
info@stiebel-eltron.fi
www.stiebel-eltron.fi

France

STIEBEL ELTRON S.A.S.
7-9 rue des Selliers
B.P. 85107 | 57073 Metz-Cédex 3
Tel. 0387 74-3888 | Fax 0387 74-6826
info@stiebel-eltron.fr
www.stiebel-eltron.fr

Great Britain

STIEBEL ELTRON UK Ltd.
Unit 12 Stadium Court | Stadium Road
Bromborough | Wirral | CH62 3RP
Tel. 0151 346-2300 | Fax 0151 334-2913
info@stiebel-eltron.co.uk
www.stiebel-eltron.co.uk

Hungary

STIEBEL ELTRON Kft.
Pacsirtamező u. 41 | 1036 Budapest
Tel. 01 250-6055 | Fax 01 68-8097
info@stiebel-eltron.hu
www.stiebel-eltron.hu

Japan

Nihon Stiebel Co. Ltd.
Ebara building 3F | 2-9-3 Hamamatsu-cho
Minato-ku | Tokyo 105-0013
Tel. 03 34364662 | Fax 03 34594365
info@nihonstiebel.co.jp

Netherlands

STIEBEL ELTRON Nederland B.V.
Daviottenweg 36
5222 BH 's-Hertogenbosch
Tel. 073 623-000 | Fax 073 623-1141
stiebel@stiebel-eltron.nl
www.stiebel-eltron.nl

Poland

STIEBEL ELTRON sp. z o.o.
ul. Instalatorów 9 | 02-237 Warszawa
Tel. 022 609-2030 | Fax 022 609-2029
stiebel@stiebel-eltron.com.pl
www.stiebel-eltron.com.pl

Russia

STIEBEL ELTRON LLC RUSSIA
Urzhumskaya street, 4. | 129343 Moscow
Tel. 0495 775-3889 | Fax 0495 775-3887
info@stiebel-eltron.ru
www.stiebel-eltron.ru

Slovakia

TATRAMAT - ohrievace vody, s.r.o.
Hlavná 1 | 058 01 Poprad
Tel. 052 7127-125 | Fax 052 7127-148
info@stiebel-eltron.sk
www.stiebel-eltron.sk

Sweden

STENERGY
Vasagatan 14 | 545 30 Töreboda
Sales:
Tel. 0722 371900 | info@stiebel-eltron.se
Technique & Service:
Tel. 0150 54200 | info@heatech.se
www.stiebel-eltron.se

Switzerland

STIEBEL ELTRON AG
Netzbodenstr. 23 c | 4133 Pratteln
Tel. 061 81693-33 | Fax 061 81693-44
info@stiebel-eltron.ch
www.stiebel-eltron.ch

Thailand

STIEBEL ELTRON Asia Ltd.
469 Moo 2, Tambol Klong-Jik
Ampur Bangpa-In | Ayutthaya 13160
Tel. 035 22-0088 | Fax 035 22-1188
info@stiebeleltronasia.com
www.stiebeleltronasia.com

United States of America

STIEBEL ELTRON Inc.
17 West Street | West Hatfield, MA 01088
Tel. 413 247-3380 | Fax 413 247-3369
info@stiebel-eltron-usa.com
www.stiebel-eltron-usa.com

STIEBEL ELTRON



Irrtum und technische Änderungen vorbehalten | Subject to errors and technical changes! | Sous réserve d'erreurs et de modifications techniques! | Onder voorbehoud van vergissingen en technische wijzigingen! | Salvo error o modificación técnica! | Rätt till misstag och tekniska ändringar förbehålls! | Excepto erro ou alteração técnica | Zastrzeżone zmiany techniczne i ewentualne błędy | Омпылы а technické změny jsou vyhrazeny! | A muszaki változtatások és tévedések jogát fenntartjuk! | Возможность неточностей технических изменений не исключается. | Chyby a technické zmeny sú vyhradené! Stand 06/10