

Unilift KP 150, KP 250, KP 350

Паспорт, Руководство по монтажу и эксплуатации



Русский (RU) Паспорт, Руководство по монтажу и эксплуатации

Перевод оригинального документа на английском языке.

СОДЕРЖАНИЕ

	Стр.
1. Указания по технике безопасности	2
1.1 Общие сведения о документе	2
1.2 Значение символов и надписей на изделии	2
1.3 Квалификация и обучение обслуживающего персонала	3
1.4 Опасные последствия несоблюдения указаний по технике безопасности	3
1.5 Выполнение работ с соблюдением техники безопасности	3
1.6 Указания по технике безопасности для потребителя или обслуживающего персонала	3
1.7 Указания по технике безопасности при выполнении технического обслуживания, осмотров и монтажа	3
1.8 Самостоятельное переоборудование и изготовление запасных узлов и деталей	3
1.9 Недопустимые режимы эксплуатации	3
2. Транспортировка и хранение	3
3. Значение символов и надписей в документе	4
4. Насосы Unilift KP	4
5. Применение	4
5.1 Перекачиваемые жидкости	4
6. Функции	5
7. Условия эксплуатации	5
7.1 Уровень звукового давления	5
8. Монтаж	5
8.1 Требуемое пространство	5
8.2 Размещение насоса	6
8.3 Подключение напорной трубы	6
8.4 Уровень пуска/останова	6
8.5 Подключение электрооборудования	7
9. Эксплуатация	8
9.1 Unilift KP-A	8
9.2 Unilift KP-AV	8
9.3 Unilift KP-M	8
10. Техническое обслуживание	8
10.1 Промывка и очистка насоса	8
10.2 Замена узлов и деталей	10
11. Обнаружение и устранение неисправностей	11
12. Утилизация отходов	12
13. Гарантии изготовителя	12

1. Указания по технике безопасности

Предупреждение

Эксплуатация данного оборудования должна производиться персоналом, владеющим необходимыми для этого знаниями и опытом работы. Лица с ограниченными физическими, умственными возможностями, с ограниченными зрением и слухом не должны допускаться к эксплуатации данного оборудования без сопровождения или без инструктажа по технике безопасности. Инструктаж должен проводиться персоналом, ответственным за безопасность указанных лиц. Доступ детей к данному оборудованию запрещен.



1.1 Общие сведения о документе

Паспорт, руководство по монтажу и эксплуатации, далее по тексту - руководство, содержит принципиальные указания, которые должны выполняться при монтаже, эксплуатации и техническом обслуживании. Поэтому перед монтажом и вводом в эксплуатацию они обязательно должны быть изучены соответствующим обслуживающим персоналом или потребителем. Руководство должно постоянно находиться на месте эксплуатации оборудования.

Необходимо соблюдать не только общие требования по технике безопасности, приведенные в разделе "Указания по технике безопасности", но и специальные указания по технике безопасности, приводимые в других разделах.

1.2 Значение символов и надписей на изделии

Указания, помещенные непосредственно на оборудовании, например:

- стрелка, указывающая направление вращения,
- обозначение напорного патрубка для подачи перекачиваемой среды,

должны соблюдаться в обязательном порядке и сохраняться так, чтобы их можно было прочитать в любой момент.

1.3 Квалификация и обучение обслуживающего персонала

Персонал, выполняющий эксплуатацию, техническое обслуживание и контрольные осмотры, а также монтаж оборудования должен иметь соответствующую выполняемой работе квалификацию. Круг вопросов, за которые персонал несет ответственность и которые он должен контролировать, а также область его компетенции должны точно определяться потребителем.

1.4 Опасные последствия несоблюдения указаний по технике безопасности

Несоблюдение указаний по технике безопасности может повлечь за собой как опасные последствия для здоровья и жизни человека, так и создать опасность для окружающей среды и оборудования. Несоблюдение указаний по технике безопасности может также привести к аннулированию всех гарантийных обязательств по возмещению ущерба.

В частности, несоблюдение требований техники безопасности может, например, вызвать:

- отказ важнейших функций оборудования;
- недействительность предписанных методов технического обслуживания и ремонта;
- опасную ситуацию для здоровья и жизни персонала вследствие воздействия электрических или механических факторов.

1.5 Выполнение работ с соблюдением техники безопасности

При выполнении работ должны соблюдаться приведенные в данном руководстве по монтажу и эксплуатации указания по технике безопасности, существующие национальные предписания по технике безопасности, а также любые внутренние предписания по выполнению работ, эксплуатации оборудования и технике безопасности, действующие у потребителя.

1.6 Указания по технике безопасности для потребителя или обслуживающего персонала

- Запрещено демонтировать имеющиеся защитные ограждения подвижных узлов и деталей, если оборудование находится в эксплуатации.
- Необходимо исключить возможность возникновения опасности, связанной с электроэнергией (более подробно смотрите, предписания местных энергоснабжающих предприятий).

1.7 Указания по технике безопасности при выполнении технического обслуживания, осмотров и монтажа

Потребитель должен обеспечить выполнение всех работ по техническому обслуживанию, контрольным осмотрам и монтажу квалифицированными специалистами, допущенными к выполнению этих работ и в достаточной мере ознакомленными с ними в ходе подробного изучения руководства по монтажу и эксплуатации.

Все работы обязательно должны проводиться при выключенном оборудовании. Должен безусловно соблюдаться порядок действий при остановке оборудования, описанный в руководстве по монтажу и эксплуатации.

Сразу же по окончании работ должны быть снова установлены или включены все демонтированные защитные и предохранительные устройства.

1.8 Самостоятельное переоборудование и изготовление запасных узлов и деталей

Переоборудование или модификацию устройств разрешается выполнять только по согласованию с изготовителем. Фирменные запасные узлы и детали, а также разрешенные к использованию фирмой-изготовителем комплектующие призваны обеспечить надежность эксплуатации. Применение узлов и деталей других производителей может вызвать отказ изготовителя нести ответственность за возникшие в результате этого последствия.

1.9 Недопустимые режимы эксплуатации

Эксплуатационная надежность поставляемого оборудования гарантируется только в случае применения в соответствии с функциональным назначением согласно разделу "Область применения". Предельно допустимые значения, указанные в технических данных, должны обязательно соблюдаться во всех случаях.

2. Транспортировка и хранение

Транспортирование оборудования следует проводить в крытых вагонах, закрытых автомашинах, воздушным, речным либо морским транспортом.

Условия транспортирования оборудования в части воздействия механических факторов должны соответствовать группе "С" по ГОСТ 23216.

При транспортировании упакованное оборудование должно быть надежно закреплено на транспортных средствах с целью предотвращения самопроизвольных перемещений.

Условия хранения оборудования должны соответствовать группе "С" ГОСТ 15150.

3. Значение символов и надписей в документе

Предупреждение

Указания по технике безопасности, содержащиеся в данном руководстве по обслуживанию и монтажу, невыполнение которых может повлечь опасные для жизни и здоровья людей последствия, специально отмечены общим знаком опасности по стандарту ГОСТ Р 12.4.026 W09.



Этот символ вы найдете рядом с указаниями по технике безопасности, невыполнение которых может вызвать отказ оборудования, а также его повреждение.

Внимание

Рядом с этим символом находятся рекомендации или указания, облегчающие работу и обеспечивающие надежную эксплуатацию оборудования.

Указание

4. Насосы Unilift KP

Насосы серии Unilift KP компании Grundfos могут иметь следующие исполнения:

- **Unilift KP-A** с поплавковым выключателем (автоматический режим работы)
- **Unilift KP-AV** с вертикальным реле уровня (автоматический режим работы)
- **Unilift KP-M** без реле уровня (ручной режим работы).

Unilift KP-A с поплавковым выключателем

Unilift KP-AV с вертикальным реле уровня

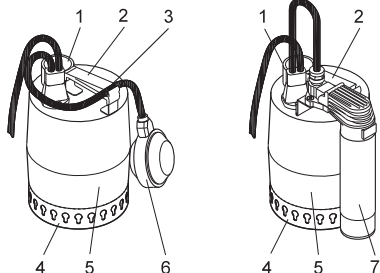


Рис. 1 Насосы с реле уровня

TM01 1107 1205

Поз.	Описание
1	Нагнетательный патрубок, Rp 1 1/4
2	Рукоятка
3	Кабельный зажим
4	Сетчатый фильтр на линии всасывания
5	Кожух насоса
6	Поплавковый выключатель
7	Вертикальное реле уровня

5. Применение

Насосы Unilift KP 150, KP 250 и KP 350 являются одноступенчатыми погружными насосами, которые предназначены для перекачивания серых стоков.

Насосы могут перекачивать воду с определенной концентрацией твердых включений диаметром не более 10 мм, при этом засорения насоса или выхода из строя его узлов и деталей не происходит.

Поставляются исполнения насосов как для автоматического режима эксплуатации, так и для работы с управлением вручную, а также для стационарного и мобильного применения.

Насос может применяться для следующих целей:

- подача воды из водосборников;
- откачивание грязной воды в местную канализационную сеть из стиральных машин, душевых и кухонных моек, расположенных ниже ее уровня;
- откачивание воды из затопленных подвалов;
- водоотлив из ливневых водостоков от карнизных водосточных желобов, ям, штолен и т.п.;
- перекачивание воды из плавательных бассейнов и резервуаров.

Предупреждение



При работе насоса в плавательном бассейне, садовом пруду или в аналогичных местах в воде не должен находиться человек.

5.1 Перекачиваемые жидкости

Насосы **не** пригодны для перекачивания:

- воды и других жидких сред с длиноволокнистыми включениями;
- огнеопасных жидкостей (масел, бензина и т.п.);
- агрессивных сред.

В электродвигатель насоса залита специальная физиологически инертная жидкость (около 70 мл), которая в случае возможной утечки может загрязнить подаваемую насосом воду.

Указание

6. Функции

Unilift KP-A

Режим автоматического включения/выключения посредством поплавкового выключателя.

Unilift KP-AV

Режим автоматического включения/выключения посредством вертикального реле уровня.

Unilift KP-M

Ручной режим работы посредством внешнего выключателя.

7. Условия эксплуатации

Температура перекачиваемой жидкости

Мин. 0 °С.

Максимальная температура жидкости зависит от номинального напряжения насоса.

Смотрите таблицу:

Напряжение	Макс. температура жидкости [°C]
1 x 100 В, 50 Гц	+35
1 x 110 В, 50 Гц	+40
1 x 100-110 В, 50 Гц ¹⁾	+40
1 x 220-230 В, 50 Гц	+50
1 x 220-240 В, 50 Гц, 50 Гц ¹⁾	+50
1 x 230-240 В, 50 Гц	+50
<hr/>	
1 x 100 В, 60 Гц	+35
1 x 115 В, 60 Гц	+50 (KP 350: +45)
1 x 220 В, 60 Гц	+40
<hr/>	
3 x 200 В, 50 Гц	+35
3 x 380-400 В, 50 Гц ¹⁾	+50
3 x 380-415 В, 50 Гц	+50
<hr/>	
3 x 200 В, 60 Гц	+35

Однако допускается кратковременная (не более 2 минут) эксплуатация при макс. температуре +70 °С с интервалом не менее 30 минут.

¹⁾ Данные варианты относятся к Unilift KP 350

Температура хранения

От -20 °С до +70 °С.

Глубина погружения при установке

Макс. 10 метров ниже уровня жидкости.

7.1 Уровень звукового давления

Уровень звукового давления насоса ниже, чем предельно допустимые значения, указанные в директиве совета Евросоюза 2006/42/ЕС, относящейся к машиностроению.

8. Монтаж

Нельзя монтировать насос, подвешивая его на электрическом кабеле или напорной магистрали.

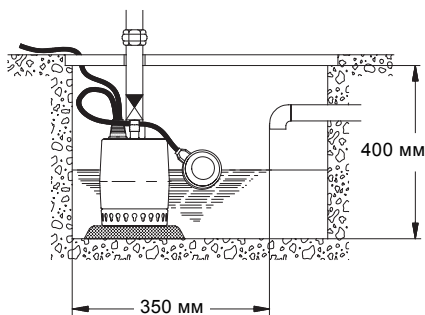
ВНИМАНИЕ

Запрещается использовать электрический кабель для подъёма или перемещения насоса. Поднимайте насос за патрубок/шланг или веревку, закреплённую на рукоятке насоса.

8.1 Требуемое пространство

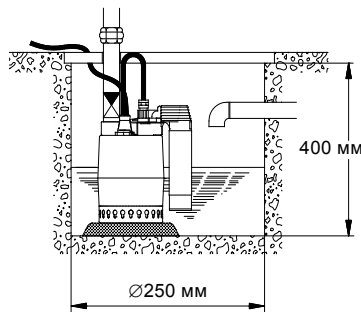
8.1.1 Unilift KP-A

Если насос устанавливается в колодце, минимальные размеры колодца должны быть такими, как показано на рис. 2, чтобы гарантировать свободное перемещение поплавкового выключателя. На рис. 3 показан насос с вертикальным реле уровня.



TM03 4445 2106

Рис. 2 Мин. размеры колодца для Unilift KP-A



TM01 1109 1098

Рис. 3 Мин. размеры резервуара для Unilift KP-AV

8.1.2 Unilift KP-M

Требуемое пространство точно соответствует физическим размерам насоса. См. стр. 13.

8.2 Размещение насоса

Unilift KP-A и Unilift KP-M могут работать в вертикальном положении, при этом напорный патрубок должен быть направлен вверх. Они также могут работать в горизонтальном или наклонном монтажном положении, при котором напорный патрубок будет наивысшей точкой насоса. См. рис. 4.

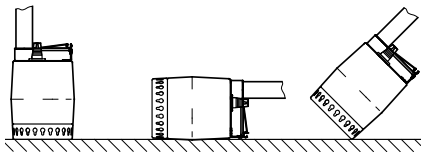


Рис. 4 Размещение Unilift KP-A и Unilift KP-M

TM00 1548 0493

Внимание Насос Unilift KP-AV должен всегда устанавливаться в вертикальном положении.

Насос должен устанавливаться так, чтобы сетчатый фильтр на всасывающей линии не забивался частично или полностью илом, грязью и т.п. Для этого насос следует установить на кирпичи, металлическую плиту или аналогичное основание. См. рис. 5.

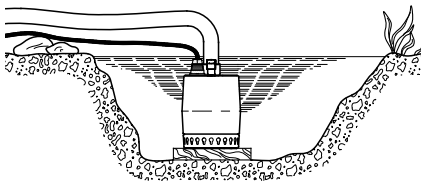


Рис. 5 Насос, установленный на плите

TM00 1549 0493

8.3 Подключение напорной трубы

Установите напорную трубу или шланг в выпускное отверстие Rp 1 1/4. Стальные трубы можно вкручивать непосредственно в выпускное отверстие насоса.

При стационарной установке на напорной трубе устанавливают муфту, что упрощает монтаж и демонтаж. Если используется шланг, поставьте шланговый штуцер.

Внимание Нельзя монтировать насос, подвешивая его на напорной магистрали.

При стационарном монтаже на напорной трубе или шланге устанавливают обратный клапан.

8.4 Уровень пуска/останова

8.4.1 Unilift KP-A

Уменьшение или увеличение разницы в уровнях между включением и выключением может регулироваться с помощью укорачивания или удлинения свободного конца кабеля между поплавковым выключателем и рукояткой насоса.

- Чем длиннее свободный конец кабеля, тем меньше пусков/остановов и больше разница в уровнях.
- Чем короче свободный конец кабеля, тем чаще пуски/остановы и меньше разница в уровнях.

Чтобы поплавковый выключатель запускал и отключал насос, длина свободного конца кабеля (L) должна быть минимум 70 мм и максимум 150 мм. См. рис. 6.

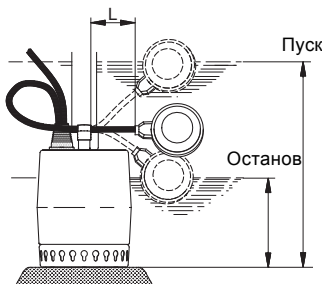


Рис. 6 Уровни пуска/останова, Unilift KP-A

TM03 4446 2106

Тип насоса	Длина кабеля (L) мин. 70 мм		Длина кабеля (L) макс. 150 мм	
	Пуск [мм]	Останов [мм]	Пуск [мм]	Останов [мм]
Unilift KP 150 A	290	140	335	100
Unilift KP 250 A				
Unilift KP 350 A	300	150	345	110

8.5 Подключение электрооборудования

Подключение электрооборудования должно выполняться в соответствии с местными нормами и правилами.

Проверьте, чтобы значения рабочего напряжения и частоты тока соответствовали номинальным данным насоса, указанным на фирменной табличке.

Предупреждение



Насос должен быть подключен к внешнему выключателю, минимальный зазор между контактами: 3 мм во всех фазах. В целях безопасности все насосы следует подключать к розетке с заземлением.

Указание

Стационарную установку рекомендуется оснастить защитой от тока утечки на землю (УЗО) с током отключения < 30 мА.



Предупреждение

Насосы для плавательных бассейнов, фонтанов, садовых прудов и т.п. рекомендуется оснастить защитой от тока утечки на землю (УЗО) с током отключения < 30 мА.

Двигатель насоса включает в себя тепловую защиту от перегрузки и не требует никакой дополнительной защиты.

Если двигатель будет перегружен, он автоматически остановится.

Указание

Двигатель автоматически включается снова после охлаждения до нормальной температуры.

Электродвигатели для Unilift KP 350, 3 x 200 В, 50 Гц, должны быть подключены к автомату защиты.

Трёхфазные насосы с поплавковым выключателем (Unilift KP-A) должны быть подключены к питающей сети с помощью контактора. См. рис. 7.

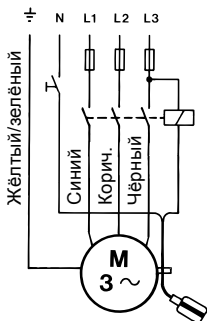


Рис. 7 Схема электрических соединений

8.5.1 Проверка направления вращения

(только трёхфазные насосы)

Если насос подключен к новому электрооборудованию, необходимо проверить направление вращения его электродвигателя.

Для этого необходимо:

1. Установить насос на ровной горизонтальной поверхности.
2. Включить и выключить насос.
3. Проверить перемещение (толчок) насоса при запуске. Если он вращается (рывок насоса) в направлении, указанном на рис. 8 (по часовой стрелке), то в этом случае электродвигатель имеет правильное направление вращения. Если рывок имеет противоположное направление, следует поменять местами два фазовых провода подключения электродвигателя.

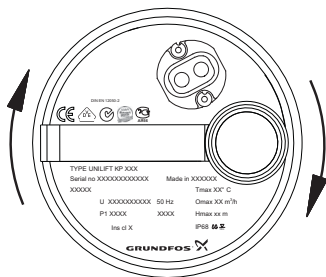


Рис. 8 Направление вращения

Если насос уже установлен в трубопровод, правильность направления вращения можно проверить следующим образом:

1. Включить насос и измерить объем воды.
2. Выключить насос и поменять местами две фазы электродвигателя.
3. Включить насос и измерить объем воды.
4. Отключить насос.
5. Сравнить результаты замеров, полученные в пп. 1 и 3. Правильным будет то направление вращения, которому соответствует больший объем воды.

TM00 2011 3793

TM03 4482 2206

9. Эксплуатация

9.1 Unilift KP-A

Насос запускается и отключается автоматически в зависимости от уровня жидкости и длины кабеля поплавкового выключателя.

Работа в принудительном режиме

Если насос используется для отведения воды ниже уровня останова, поплавковый выключатель можно удерживать на более высоком уровне, прикрепив его к напорному трубопроводу насоса.

При принудительном режиме работы необходимо регулярно проверять уровень жидкости, чтобы исключить сухой ход.

9.2 Unilift KP-AV

Насос включается и выключается автоматически при увеличении и уменьшении уровня воды в приемке.

9.3 Unilift KP-M

Насос включается и отключается внешним выключателем.

Чтобы исключить сухой ход, во время работы регулярно проверяйте уровень жидкости, например, посредством внешнего контроля уровня.

Для обеспечения самовсасывания насоса при запуске уровень жидкости должен быть не меньше 30 мм.

Насос откачивает воду до уровня 15 мм.

10. Техническое обслуживание

При нормальных условиях эксплуатации насос не требует технического обслуживания.

Однако если насос применяется для перекачивания жидкостей, после которых в насосе возникают отложения загрязнений, например, воды из бассейна, то сразу после окончания эксплуатации такой насос следует промыть чистой водой.

Предупреждение

В целях безопасности впускной сетчатый фильтр должен быть постоянно установлен на насосе.

Перед каждым демонтажем насоса обязательно отключать напряжение питания.

При демонтаже следует соблюдать особую осторожность, так как открытые детали с острыми кромками могут стать причиной травматизма. Надеть защитные перчатки.



10.1 Промывка и очистка насоса



Предупреждение

Перед началом любых работ с насосом убедитесь, что электропитание отключено и не может произойти его случайное включение.

Если из-за отложений или по другим причинам насос работает с пониженной производительностью, его необходимо демонтировать и очистить:

1. Отключить питание.
2. Опорожнить насос.
3. Удалить сетчатый фильтр на всасывающей линии.

Вставить отвертку в выточку между корпусом насоса и сетчатым фильтром и отжать фильтр. Повторить эту операцию в нескольких местах до тех пор, пока крепление фильтра не ослабнет и его можно будет снять. См. рис. 9.

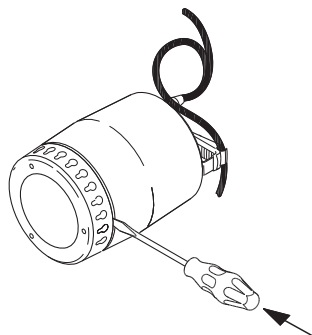


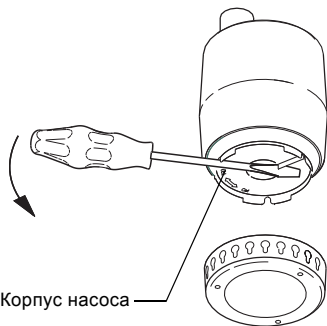
Рис. 9 Снятие сетчатого фильтра на всасывающей линии

4. Промыть (очистить) сетчатый фильтр и снова установить на насос.

TM03 1167 1205

Если и после этого насос продолжает работать с пониженной производительностью, необходимо разобрать насос в следующей последовательности:

1. Отключить питание.
2. Удалить сетчатый фильтр (смотри пункт 3 выше).
3. С помощью отвертки провернуть корпус насоса против часовой стрелки примерно на 90° , смотри направление, указанное стрелкой на корпусе. Снять корпус насоса, смотри рис. 10.



Корпус насоса

Рис. 10 Снятие корпуса насоса

4. Промыть водой и очистить насос от возможных загрязнений между электродвигателем и корпусом. Промыть рабочее колесо. Смотри рис. 11.

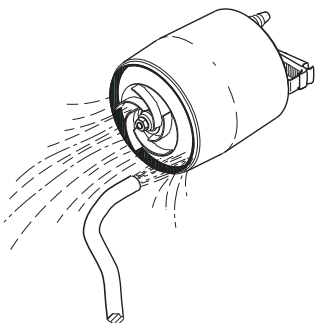


Рис. 11 Промывка насоса

5. Проверить свободный ход рабочего колеса насоса. Если колесо прокручивается с трудом, его следует демонтировать. См. пункт 6.

6. Отвернуть гайку на валу электродвигателя (ключом с раствором зева 13 мм). При этом зафиксировать с помощью отвертки рабочее колесо от проворота, смотри рис. 12.

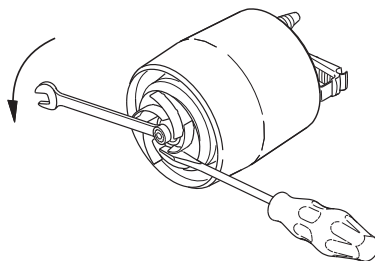


Рис. 12 Снятие рабочего колеса

7. Очистить рабочее колесо и вал.
8. Проверить рабочее колесо, корпус насоса и уплотнение на предмет повреждений. Заменить дефектные детали новыми.
9. Сборка насоса выполняется в последовательности, обратной демонтажу.

Перед и во время сборки корпуса насоса следить за правильным монтажным положением уплотнения. См. рис. 13. Чтобы облегчить монтаж уплотнения, смочить его водой.

Внимание

TM03 1168 1205

TM03 1169 1205

TM03 1170 1205

10.2 Замена узлов и деталей

Замене подлежат рабочее колесо, сетчатый фильтр на всасывающей линии и обратный клапан.

Номера заказа и комплекты для техобслуживания указаны в нижеследующих таблицах и на рис. 13.

Тип насоса	Номер детали
Комплект рабочего колеса	
Unilift KP 150	015778
Unilift KP 250	015779
Unilift KP 350	015787
Сетчатый фильтр	
Unilift KP 150	
Unilift KP 250	96548064
Unilift KP 350	96548066
Обратный клапан	
Unilift KP 150	
Unilift KP 250	15220
Unilift KP 350	

Комплекты для техобслуживания	Поз.	Наименование	Кол-во
Комплект рабочего колеса	A	Рабочее колесо	1
	B	Гайка	1
	C	Уплотняющая деталь	1
Сетчатый фильтр	D	Сетчатый фильтр	1

Если повреждены или имеют дефекты другие детали насоса, просим вас связаться со своим поставщиком насосов.

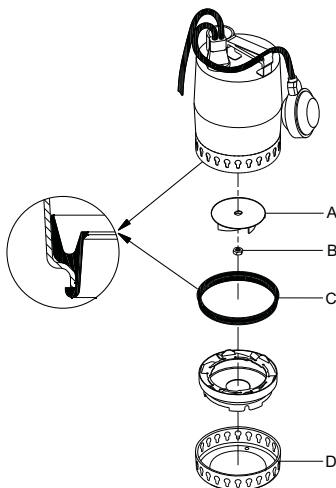


Рис. 13 Детали для технического обслуживания

Указание

Возможная замена кабеля или реле уровня должна производиться сервисным центром, имеющим полномочия от компании Grundfos на проведение данных работ.

TM03 1166 1205

11. Обнаружение и устранение неисправностей



Предупреждение

Перед началом поиска неисправности необходимо отключить подачу питания. Убедитесь, что случайное включение электропитания исключено.

Неисправность	Причина	Устранение неисправности
1. Электродвигатель не запускается.	a) Нет подачи питания к электродвигателю.	Подключить источник питания.
	b) Насос отключен реле уровня.	Unilift KP-A: Включить насос, подняв поплавковый выключатель. См. 9.1 <i>Unilift KP-A</i> .
	c) Перегорели предохранители.	Заменить предохранители.
	d) Сработал термовыключатель.	Подождать, пока термовыключатель не включится снова, или дать насосу остыть. См. 8.5 <i>Подключение электрооборудования</i> .
2. После кратковременной эксплуатации срабатывает термовыключатель.	a) Температура рабочей жидкости выше значения температуры, указанного в разделе 7. <i>Условия эксплуатации</i> .	Насос запускается автоматически после достаточного охлаждения.
	b) Частично забит грязью насос.	Промыть насос. См. 10. <i>Техническое обслуживание</i> .
	c) Механическая блокировка насоса.	Устранить засор. См. 10. <i>Техническое обслуживание</i> .
3. Насос работает, но подает жидкость в недостаточном объеме.	a) Частично забит грязью насос.	Промыть насос. См. 10. <i>Техническое обслуживание</i> .
	b) Частично забит грязью напорный трубопровод/шланг.	Необходимо проверить или прочистить обратный клапан, если он установлен.
	c) Неправильное направление вращения в трёхфазных насосах. См. 8.5.1 <i>Проверка направления вращения</i> .	Изменить направление вращения.
4. Насос работает, но подачи воды нет.	a) Забит грязью насос.	Промыть насос. См. 10. <i>Техническое обслуживание</i> .
	b) Частично забит грязью напорный трубопровод/шланг.	Необходимо проверить или прочистить обратный клапан, если он установлен.
	c) Слишком низкий уровень жидкости. В нормальном режиме работы сетчатый фильтр на всасывающей линии должен быть полностью погруженным в рабочую жидкость.	Опустить насос глубже в рабочую среду или отрегулировать реле уровня.
	d) Unilift KP-A: Длина свободного конца кабеля поплавкового выключателя слишком большая.	Укоротить свободный конец кабеля. См. 8.4 <i>Уровень пуска/останова</i> .

12. Утилизация отходов

Основным критерием предельного состояния является:

1. отказ одной или нескольких составных частей, ремонт или замена которых не предусмотрены;
2. увеличение затрат на ремонт и техническое обслуживание, приводящее к экономической нецелесообразности эксплуатации.

Данное изделие, а также узлы и детали должны собираться и утилизироваться в соответствии с требованиями местного законодательства в области экологии.

13. Гарантии изготовителя

Специальное примечание для Российской Федерации:

Срок службы оборудования составляет 10 лет.

Предприятие-изготовитель:

Концерн "GRUNDFOS Holding A/S"
Poul Due Jensens Vej 7, DK-8850 Bjerringbro,
Дания

* точная страна изготовления указана на фирменной табличке насоса.

По всем вопросам на территории РФ просим обращаться:

ООО "Грундфос"

РФ, 109544, г. Москва, ул. Школьная, д. 39

Телефон +7 (495) 737-30-00

Факс +7 (495) 737-75-36.

На все оборудование предприятие-изготовитель предоставляет гарантию 24 месяца со дня продажи. При продаже оборудования, покупателю выдается Гарантийный талон. Условия выполнения гарантийных обязательств см. в Гарантийном талоне.

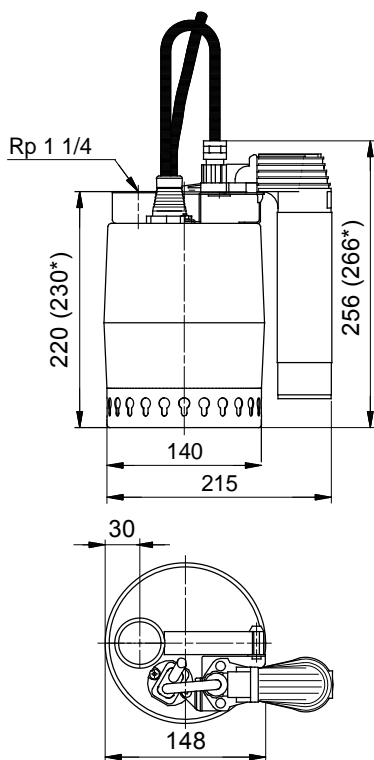
Условия подачи рекламаций

Рекламации подаются в Сервисный центр Grundfos (адреса указаны в Гарантийном талоне), при этом необходимо предоставить правильно заполненный Гарантийный талон.

Возможны технические изменения.

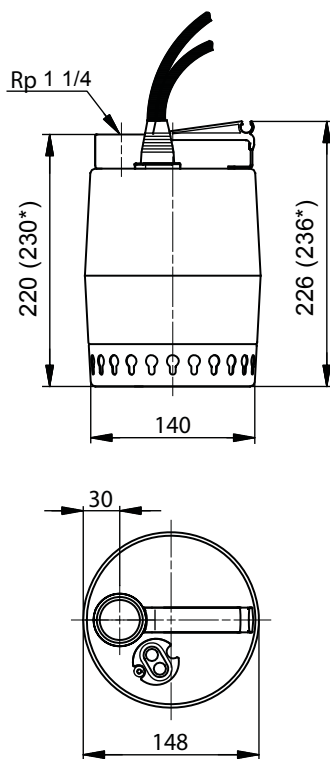
Dimensions

Unilift KP-AV



* Unilift KP 350

Unilift KP-M



TM01 1523 4502

TM00 1642 1093

Декларация о соответствии

GB: EC declaration of conformity

We Grundfos declare under our sole responsibility that the products Unilift KP 150, KP 250 and KP 350, to which this declaration relates, are in conformity with the Council directives on the approximation of the laws of the EC member states relating to:

- Machinery Directive (2006/42/EC).
- Standards used: EN 809:2009 and EN 60204-1:2006.
- Low voltage Directive (2006/95/EC).
- Standards used: EN 60335-1:2002 and EN 60335-2-41:2003.
- EMC Directive (2004/108/EC).

This EC declaration of conformity is only valid when published as part of the Grundfos installation and operating instructions (publication number 96894217 1213).

CZ: ES prohlášení o shodě

My firma Grundfos prohlašujeme na svou plnou odpovědnost, že výrobky Unilift KP 150, KP 250 a KP 350, na něž se toto prohlášení vztahuje, jsou v souladu s ustanoveními směrnice Rady pro sblížení právních předpisů členských států Evropského společenství v oblastech:

- Směrnice pro strojní zařízení (2006/42/ES).
- Použité normy: EN 809:2009 a EN 60204-1:2006.
- Směrnice pro nízkonapěťové aplikace (2006/95/ES).
- Použité normy: EN 60335-1:2002 a EN 60335-2-41:2003.
- Směrnice pro elektromagnetickou kompatibilitu (EMC) (2004/108/ES).

Toto ES prohlášení o shodě je platné pouze tehdy, pokud je zveřejněno jako součást instalačních a provozních návodů Grundfos (publikace číslo 96894217 1213).

DE: EG-Konformitätserklärung

Wir, Grundfos, erklären in alleiniger Verantwortung, dass die Produkte Unilift KP 150, KP 250 und KP 350, auf die sich diese Erklärung bezieht, mit den folgenden Richtlinien des Rates zur Angleichung der Rechtsvorschriften der EU-Mitgliedsstaaten übereinstimmen:

- Maschinenrichtlinie (2006/42/EG).
- Normen, die verwendet wurden: EN 809:2009 und EN 60204-1:2006.
- Niederspannungsrichtlinie (2006/95/EG).
- Normen, die verwendet wurden: EN 60335-1:2002 und EN 60335-2-41:2003.
- EMV-Richtlinie (2004/108/EG).

Diese EG-Konformitätserklärung gilt nur, wenn sie in Verbindung mit der Grundfos Montage- und Betriebsanleitung (Veröffentlichungsnummer 96894217 1213) veröffentlicht wird.

EE: EL vastavusdeklaratsioon

Meie, Grundfos, deklareerime enda ainuvastutusel, et tooted Unilift KP 150, KP 250 ja KP 350, mille kohta käesolev juhend käib, on vastavuses EU Nõukogu direktiividega EMÜ liikmesriikide seaduste ühitamise kohta, mis käsitlevad:

- Masinate ohutus (2006/42/EC).
- Kasutatud standard: EN 809:2009 ja EN 60204-1:2006.
- Madalpinge direktiiv (2006/95/EC).
- Kasutatud standardid: EN 60335-1:2002 ja EN 60335-2-41:2003.
- Elektromagnetiline ühilduvus (EMC direktiiv) (2004/108/EC).

Käesolev EL-i vastavusdeklaratsioon kehtib ainult siis, kui see avaldatakse Grundfosi paigaldus- ja kasutusjuhendi (avaldamisnumber 96894217 1213) osana.

FR: Déclaration de conformité CE

Nous, Grundfos, déclarons sous notre seule responsabilité, que les produits Unilift KP 150, KP 250 et KP 350, auxquels se réfère cette déclaration, sont conformes aux Directives du Conseil concernant le rapprochement des législations des Etats membres CE relatives aux normes énoncées ci-dessous :

- Directive Machines (2006/42/CE).
- Normes utilisées : EN 809:2009 et EN 60204-1:2006.
- Directive Basse Tension (2006/95/CE).
- Normes utilisées : EN 60335-1:2002 et EN 60335-2-41:2003.
- Directive Compatibilité Electromagnétique CEM (2004/108/CE).

Cette déclaration de conformité CE est uniquement valide lors de sa publication dans la notice d'installation et de fonctionnement Grundfos (numéro de publication 96894217 1213).

BG: ES декларация за съответствие

Ние, фирма Grundfos, заявяваме с пълна отговорност, че продуктите Unilift KP 150, KP 250 и KP 350, за които се отнася настоящата декларация, отговарят на следните указания на Съвета за уеднаквяване на правните разпоредби на държавите членки на ЕС:

- Директива за машините (2006/42/EC).
- Приложени стандарти: EN 809:2009 и EN 60204-1:2006.
- Директива за нисковолтови системи (2006/95/EC).
- Приложени стандарти: EN 60335-1:2002 и EN 60335-2-41:2003.
- Директива за електромагнитна съвместимост (2004/108/EC).

Тази ЕС декларация за съответствие е валидна само когато е публикувана като част от инструкциите за монтаж и експлоатация на Grundfos (номер на публикацията 96894217 1213).

DK: EF-overensstemmelseserklæring

Vi, Grundfos, erklærer under ansvar at produkterne Unilift KP 150, KP 250 og KP 350 som denne erklæring omhandler, er i overensstemmelse med disse af Rådet direktiver om indbyrdes tilnærmelse til EF-medlemsstaternes lovgivning:

- Maskindirektivet (2006/42/EF).
- Anvendte standarder: EN 809:2009 og EN 60204-1:2006.
- Lavspændingsdirektiv (2006/95/EF).
- Anvendte standarder: EN 60335-1:2002 og EN 60335-2-41:2003.
- EMC-direktiv (2004/108/EF).

Denne EF-overensstemmelseserklæring er kun gyldig når den publiceres som en del af Grundfos-monterings- og driftsinstruktionen (publikationsnummer 96894217 1213).

GR: Δήλωση συμμόρφωσης ЕС

Εμείς, η Grundfos, δηλώνουμε με αποκλειστικά δική μας ευθύνη ότι τα προϊόντα Unilift KP 150, KP 250 και KP 350 στα οποία αναφέρεται η παρούσα δήλωση, συμμορφώνονται με τις εξής Οδηγίες του Συμβουλίου περί προσέγγισης των νομοθεσιών των κρατών μελών της ΕΕ:

- Οδηγία για μηχανήματα (2006/42/EC).
- Πρότυπα που χρησιμοποιήθηκαν: EN 809:2009 και EN 60204-1:2006.
- Οδηγία χαμηλής τάσης (2006/95/EC).
- Πρότυπα που χρησιμοποιήθηκαν: EN 60335-1:2002 και EN 60335-2-41:2003.
- Οδηγία Ηλεκτρομαγνητικής Συμβατότητας (EMC) (2004/108/EC).

Αυτή η δήλωση συμμόρφωσης ЕС ισχύει μόνον όταν συνοδεύει τις οδηγίες εγκατάστασης και λειτουργίας της Grundfos (κωδικός εντύπου 96894217 1213).

ES: Declaración CE de conformidad

Nosotros, Grundfos, declaramos bajo nuestra entera responsabilidad que los productos Unilift KP 150, KP 250 y KP 350, a los cuales se refiere esta declaración, están conformes con las Directivas del Consejo en la aproximación de las leyes de los Estados Miembros del EM:

- Directiva de Maquinaria (2006/42/CE).
- Normas aplicadas: EN 809:2009 y EN 60204-1:2006.
- Directiva de Baja Tensión (2006/95/CE).
- Normas aplicadas: EN 60335-1:2002 y EN 60335-2-41:2003.
- Directiva EMC (2004/108/CE).

Esta declaración CE de conformidad sólo es válida cuando se publique como parte de las instrucciones de instalación y funcionamiento de Grundfos (número de publicación 96894217 1213).

HR: EZ izjava o usklađenosti

Mi, Grundfos, izjavljujemo pod vlastitom odgovornošću da je proizvod Unilift KP 150, KP 250 i KP 350, na koji se ova izjava odnosi, u skladu s direktivama ovog Vijeća o usklađivanju zakona država članica EU:

- Direktiva za strojeve (2006/42/EZ).
- Koristene norme: EN 809:2009 i EN 60204-1:2006.
- Direktiva za niski napon (2006/95/EZ).
- Koristene norme: EN 60335-1:2002 i EN 60335-2-41:2003.
- Direktiva za elektromagnetsku kompatibilnost (2004/108/EZ).

Ova EZ izjava o usklađenosti važeća je jedino kada je izdana kao dio Grundfos montažnih i pogonskih uputa (broj izdanja 96894217 1213).

IT: Dichiarazione di conformità CE

Grundfos dichiara sotto la sua esclusiva responsabilità che i prodotti Unilift KP 150, KP 250 e KP 350, ai quali si riferisce questa dichiarazione, sono conformi alle seguenti direttive del Consiglio riguardanti il riavvicinamento delle legislazioni degli Stati membri CE:

- Direttiva Macchine (2006/42/CE).
Norme applicate: EN 809:2009 e EN 60204-1:2006.
- Direttiva Basso Tensione (2006/95/CE).
Norme applicate: EN 60335-1:2002 e EN 60335-2-41:2003.
- Direttiva EMC (2004/108/CE).

Questa dichiarazione di conformità CE è valida solo quando pubblicata come parte delle istruzioni di installazione e funzionamento Grundfos (pubblicazione numero 96894217 1213).

LT: EB atitikties deklaracija

Mes, Grundfos, su visa atsakomybe pareiškiame, kad gaminiai Unilift KP 150, KP 250 ir KP 350, kuriems skirta ši deklaracija, atitinka šias Tarybos Direktyvas dėl Europos Ekonominės Bendrijos šalių narių įstatymų suderinimo:

- Mašinų direktyva (2006/42/EB).
Taikomos standartas: EN 809:2009 ir EN 60204-1:2006.
- Žemų įtampų direktyva (2006/95/EB).
Taikomi standartai: EN 60335-1:2002 ir EN 60335-2-41:2003.
- EMS direktyva (2004/108/EB).

Ši EB atitikties deklaracija galioja tik tuo atveju, kai yra pateikta kaip "Grundfos" įrengimo ir naudojimo instrukcijos (leidinio numeris 96894217 1213) dalis.

NL: EC overeenkomstigheidsverklaring

Wij, Grundfos, verklaren geheel onder eigen verantwoordelijkheid dat de producten Unilift KP 150, KP 250 en KP 350 waarop deze verklaring betrekking heeft, in overeenstemming zijn met de Richtlijnen van de Raad in zake de onderlinge aanpassing van de wetgeving van de EG Lidstaten betreffende:

- Machine Richtlijn (2006/42/EC).
- Gebruikte normen: EN 809:2009 en EN 60204-1:2006.
- Laagspannings Richtlijn (2006/95/EC).
- Gebruikte normen: EN 60335-1:2002 en EN 60335-2-41:2003.
- EMC Richtlijn (2004/108/EC).

Deze EC overeenkomstigheidsverklaring is alleen geldig wanneer deze gepubliceerd is als onderdeel van de Grundfos installatie- en bedieningsinstructies (publicatienummer 96894217 1213).

PL: Deklaracja zgodności WE

My, Grundfos, oświadczamy z pełną odpowiedzialnością, że nasze wyroby Unilift KP 150, KP 250 oraz KP 350, których deklaracja niniejsza dotyczy, są zgodne z następującymi wytycznymi Rady d/s ujednolicenia przepisów prawnych krajów członkowskich WE:

- Dyrektywa Maszynowa (2006/42/WE).
Zastosowane normy: EN 809:2009 oraz EN 60204-1:2006.
- Dyrektywa Niskonapięciowa (LVD) (2006/95/WE).
Zastosowane normy: EN 60335-1:2002 oraz EN 60335-2-41:2003.
- Dyrektywa EMC (2004/108/WE).

Deklaracja zgodności WE jest ważna tylko i wyłącznie wtedy kiedy jest opublikowana przez firmę Grundfos i umieszczona w instrukcji montażu i eksploatacji (numer publikacji 96894217 1213).

RU: Декларация о соответствии ЕС

Мы, компания Grundfos, со всей ответственностью заявляем, что изделия Unilift KP 150, KP 250 и KP 350, к которым относится настоящая декларация, соответствуют следующим Директивам Совета Евросоюза об унификации законодательных предписаний стран-членов ЕС:

- Механические устройства (2006/42/ЕС).
- Применявшиеся стандарты: EN 809:2009 и EN 60204-1:2006.
- Низковольтное оборудование (2006/95/ЕС).
- Применявшиеся стандарты: EN 60335-1:2002 и EN 60335-2-41:2003.
- Электромагнитная совместимость (2004/108/ЕС).

Данная декларация о соответствии ЕС имеет силу только в случае публикации в составе инструкции по монтажу и эксплуатации на продукцию производства компании Grundfos (номер публикации 96894217 1213).

LV: EK atbilstības deklarācija

Sabiedrība GRUNDFOS ar pilnu atbildību dara zināmu, ka produkti Unilift KP 150, KP 250 un KP 350, uz kuriem attiecas šis paziņojums, atbilst šādām Padomes direktīvām par tuvināšanos EK dalībvalstu likumdošanas normām:

- Mašīnbūvības direktīva (2006/42/EK).
Piemērotais standarts: EN 809:2009 un EN 60204-1:2006.
- Zema sprieguma direktīva (2006/95/EK).
Piemērotie standarti: EN 60335-1:2002 un EN 60335-2-41:2003.
- Elektromagnētiskās saderības direktīva (2004/108/EK).

Šī EK atbilstības deklarācija ir derīga vienīgi tad, ja ir publicēta kā daļa no GRUNDFOS uzstādīšanas un ekspluatācijas instrukcijām (publikācijas numurs 96894217 1213).

HU: EK megfeleléségi nyilatkozat

Mi, a Grundfos, egyedüli felelősséggel kijelentjük, hogy a Unilift KP 150, KP 250 és KP 350 termékek, amelyekre jelen nyilatkozat vonatkozik, megfelelnek az Európai Unió tagállamainak jogi iránylelveit összehangoló tanács alábbi előírásainak:

- Gépek (2006/42/EK).
Alkalmazott szabványok: EN 809:2009 és EN 60204-1:2006.
- Kiszűrésültség Direktíva (2006/95/EK).
Alkalmazott szabványok: EN 60335-1:2002 és EN 60335-2-41:2003.
- EMC Direktíva (2004/108/EK).

Ez az EK megfeleléségi nyilatkozat kizárólag akkor érvényes, ha Grundfos telepítési és üzemeltetési utasítás (kiadvány szám 96894217 1213) részeként kerül kiadásra.

UA: Декларация відповідності ЄС

Компанія Grundfos заявляє про свою виключну відповідальність за те, що продукти Unilift KP 150, KP 250 та KP 350, на які поширюється дана декларація, відповідають таким рекомендаціям Ради з уніфікації правових норм країн - членів ЄС:

- Механічні прилади (2006/42/ЄС).
Стандарти, що застосовувалися: EN 809:2009.
- Стандарти напруга (2006/95/ЄС).
Стандарти, що застосовувалися: EN 60335-1:2002 та EN 60335-2-41:2003.
- Електромагнітна сумісність (2004/108/ЄС).

Ця декларація відповідності ЄС дійсна тільки в тому випадку, якщо опублікується як частина інструкцій Grundfos з монтажу та експлуатації (номер публікації 96894217 1213).

PT: Declaração de conformidade CE

A Grundfos declara sob sua única responsabilidade que os produtos Unilift KP 150, KP 250 e KP 350, aos quais diz respeito esta declaração, estão em conformidade com as seguintes Directivas do Conselho sobre a aproximação das legislações dos Estados Membros da CE:

- Directiva Máquinas (2006/42/CE).
Normas utilizadas: EN 809:2009 e EN 60204-1:2006.
- Directiva Baixa Tensão (2006/95/CE).
Normas utilizadas: EN 60335-1:2002 e EN 60335-2-41:2003.
- Directiva EMC (compatibilidade electromagnética) (2004/108/CE).

Esta declaração de conformidade CE é apenas válida quando publicada como parte das instruções de instalação e funcionamento Grundfos (número de publicação 96894217 1213).

RO: Declarație de conformitate CE

Noi, Grundfos, declarăm pe propria răspundere că produsele Unilift KP 150, KP 250 și KP 350, la care se referă această declarație, sunt în conformitate cu aceste Directive de Consiliu asupra armonizării legilor Statelor Membre CE:

- Directiva Utilaje (2006/42/CE).
Standarde utilizate: EN 809:2009 și EN 60204-1:2006.
- Directiva Tensiune Joasă (2006/95/CE).
Standarde utilizate: EN 60335-1:2002 și EN 60335-2-41:2003.
- Directiva EMC (2004/108/CE).

Această declarație de conformitate CE este valabilă numai când este publicată ca parte a instrucțiunilor Grundfos de instalare și funcționare (număr publicație 96894217 1213).

SK: Prehlásenie o konformite ES

My firma Grundfos prehlasujeme na svoju plnú zodpovednosť, že výrobky Unilift KP 150, KP 250 a KP 350, na ktoré sa toto prehlásenie vzťahuje, sú v súlade s ustanovením smernice Rady pre zblíženie právnych predpisov členských štátov Európskeho spoločenstva v oblastiach:

- Smernica pre strojové zariadenie (2006/42/EC).
- Použité normy: EN 809:2009 a EN 60204-1:2006.
- Smernica pre nízkonapäťové aplikácie (2006/95/EC).
- Použité normy: EN 60335-1:2002 a EN 60335-2-41:2003.
- Smernica pre elektromagnetickú kompatibilitu (2004/108/EC).

Toto prehlásenie o konformite ES je platné iba vtedy, ak je zverejnené ako súčasť montážnych a prevádzkových pokynov Grundfos (publikácia číslo 96894217 1213).

RS: EC deklaracija o usaglašenosti

Mi, Grundfos, izjavljujemo pod vlastitom odgovornošću da je proizvod Unilift KP 150, KP 250 i KP 350, na koji se ova izjava odnosi, u skladu sa direktivama Saveta za uskladjivanje zakona država članica EU:

- Direktiva za mašine (2006/42/EC).
- Korišćeni standardi: EN 809:2009 i EN 60204-1:2006.
- Direktiva niskog napona (2006/95/EC).
- Korišćeni standardi: EN 60335-1:2002 i EN 60335-2-41:2003.
- EMC direktiva (2004/108/EC).

Ova EC deklaracija o usaglašenosti važeća je jedino kada je izdata kao deo Grundfos uputstava za instalaciju i rad (broj izdanja 96894217 1213).

SE: EG-försäkran om överensstämmelse

Vi, Grundfos, försäkrar under ansvar att produkterna Unilift KP 150, KP 250 och KP 350, som omfattas av denna försäkran, är i överensstämmelse med rådets direktiv om inbördes närmande till EU-medlemsstaternas lagstiftning, avseende:

- Maskindirektivet (2006/42/EG).
- Tillämpade standarder: EN 809:2009 och EN 60204-1:2006.
- Lågspänningsdirektivet (2006/95/EG).
- Tillämpade standarder: EN 60335-1:2002 och EN 60335-2-41:2003.
- EMC-direktivet (2004/108/EG).

Denna EG-försäkran om överensstämmelse är endast giltig när den publiceras som en del av Grundfos monterings- och driftsinstruktion (publikation nummer 96894217 1213).

SI: ES izjava o skladnosti

V Grundfosu s polno odgovornostjo izjavljamo, da so naši izdelki Unilift KP 150, KP 250 in KP 350, na katere se ta izjava nanaša, v skladu z naslednjimi direktivami Sveta o približevanju zakonodaje za izenačevanje pravnih predpisov držav članic ES:

- Direktiva o strojih (2006/42/ES).
- Uporabljeni normi: EN 809:2009 in EN 60204-1:2006.
- Direktiva o nizki napetosti (2006/95/ES).
- Uporabljeni normi: EN 60335-1:2002 in EN 60335-2-41:2003.
- Direktiva o elektromagnetni združljivosti (EMC) (2004/108/ES).

ES izjava o skladnosti velja samo kadar je izdana kot del Grundfos instalacije in navodil delovanja (publikacija številka 96894217 1213).

FI: EY-vaatimustenmukaisuusvakuutus

Me, Grundfos, vakuutamme omalla vastuullamme, että tuotteet Unilift KP 150, KP 250 ja KP 350 itä tämä vakuutus koskee, ovat EY:n jäsenvaltioiden lainsäädännön yhdenmukaistamiseen tähtäävien Euroopan neuvoston direktiivien vaatimusten mukaisia seuraavasti:

- Konedirektiivi (2006/42/EY).
- Sovellettavat standardit: EN 809:2009 ja EN 60204-1:2006.
- Pienjännitedirektiivi (2006/95/EY).
- Sovellettavat standardit: EN 60335-1:2002 ja EN 60335-2-41:2003.
- EMC-direktiivi (2004/108/EY).

Tämä EY-vaatimustenmukaisuusvakuutus on voimassa vain, kun se julkaistaan osana Grundfosin asennus- ja käyttöohjeita (julkaisun numero 96894217 1213).

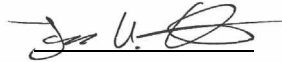
TR: EC uygunluk bildirgesi

Grundfos olarak bu beyannameye konu olan Unilift KP 150, KP 250 ve KP 350 ürünlerinin, AB Üyesi Ülkelerin kanunlarını birbirine yaklaştırmaya üzerine Konsey Direktifleriyle uyumlu olduğunun yalnızca bizim sorumluluğumuz altında olduğunu beyan ederiz:

- Makineler Yönetmeliği (2006/42/EC).
- Kullanılan standartlar: EN 809:2009 ve EN 60204-1:2006.
- Düşük Voltaj Yönetmeliği (2006/95/EC).
- Kullanılan standartlar: EN 60335-1:2002 ve EN 60335-2-41:2003.
- EMC Direktifi (2004/108/EC).

İşbu AT uygunluk bildirgesi, yalnızca Grundfos kurulum ve çalıştırma talimatlarının (basım numarası 96894217 1213) bir parçası olarak basıldığında takdirde geçerlilik kazanmaktadır.

Székesfehérvár, 20th June 2013



Jannek Udal Christesen
D&E Central Europe, site manager
GRUNDFOS Manufacturing Ltd.
Búzavirág u. 14, Ipari Park
2800 Tatabánya, Hungary

Person authorised to compile technical file and empowered to sign the EC declaration of conformity.

Декларация о соответствии RU



АЯ56

Насосы погружные одноступенчатые типа Unilift KP сертифицированы в системе ГОСТ Р.
Сертификат соответствия:
№ РОСС ДК.АЯ56.В44404, срок действия до 26.01.2015г.

Истра, 1 февраля 2013 г.

Касаткина В. В.
Руководитель отдела качества,
экологии и охраны труда
ООО Грундфос Истра, Россия
143581, Московская область,
Истринский район,
дер. Лешково, д.188

Декларация о рабочих характеристиках

GB:

EU declaration of performance in accordance with Annex III of Regulation (EU) No 305/2011 (Construction Product Regulation)

1. Unique identification code of the product type:
 - EN 12050-2.
2. Type, batch or serial number or any other element allowing identification of the construction product as required pursuant to Article 11(4):
 - Unilift KP 150, KP 250 and KP 350 pumps marked with EN 12050-2 on the nameplate.
3. Intended use or uses of the construction product, in accordance with the applicable harmonised technical specification, as foreseen by the manufacturer:
 - Pumps for pumping of faecal-free wastewater marked with EN 12050-2 on the nameplate.
4. Name, registered trade name or registered trade mark and contact address of the manufacturer as required pursuant to Article 11(5):
 - Grundfos Holding A/S
 - Poul Due Jensens Vej 7
 - 8850 Bjerringbro
 - Denmark
5. NOT RELEVANT.
6. System or systems of assessment and verification of constancy of performance of the construction product as set out in Annex V: System 3.
7. In case of the declaration of performance concerning a construction product covered by a harmonised standard:
 - TÜV Rheinland LGA Products GmbH, identification number: 0197.
 - Performed test according to EN 12050-2 under system 3. (description of the third party tasks as set out in Annex V)
 - Certificate number: LGA-Certificate No 5371172. Type-tested and monitored.
8. NOT RELEVANT.
9. Declared performance:

The products covered by this declaration of performance are in compliance with the essential characteristics and the performance requirements as described in the following:

 - Standard used: EN 12050-2:2000.
10. The performance of the product identified in points 1 and 2 is in conformity with the declared performance in point 9.

BG:

Декларация на ЕС за изпълнение съгласно Анекс III на регламент (ЕС) № 305/2011 (Регламент за строителните продукти)

1. Уникален идентификационен код на типа продукт:
 - EN 12050-2.
2. Типов, партиден или сериен номер на всеки друг елемент, позволяващ идентификация на строителния продукт, изисквана съгласно Член 11(4):
 - Помпи KP 150, KP 250 и KP 350, означени с EN 12050-2 на табелата с данни.
3. Употреба или употреби по предназначение на строителния продукт, в съответствие с приложимата хармонизирана техническа спецификация, както е предвидено от производителя:
 - Помпи за изпомпване на отпадни води без фекални вещества, означени с EN 12050-2 на табелата с данни.
4. Име, запазено търговско име или запазена търговска марка и адрес за контакт на производителя, както се изисква съгласно Член 11(5):
 - Grundfos Holding A/S
 - Poul Due Jensens Vej 7
 - 8850 Bjerringbro
 - Дания.
5. НЕ СЕ ОТНАСЯ ЗА СЛУЧАЯ.
6. Система или системи за оценка и проверка на устойчивостта на изпълнението на строителния продукт, както е изложено в Анекс V:
 - Система 3.
7. В случай на декларация за изпълнение, отнасяща се за строителен продукт, който попада в обсега на хармонизиран стандарт:
 - TÜV Rheinland LGA Products GmbH, идентификационен номер: 0197.
 - Изпълнен тест в съответствие с EN 12050-2 съгласно система 3. (описание на задачи на трети лица, както е изложено в Анекс V)
 - Номер на сертификат: LGA сертификат № 5371172.
 - Тестван за тип и наблюдаван.
8. НЕ СЕ ОТНАСЯ ЗА СЛУЧАЯ.
9. Декларирано изпълнение:

Продуктите, предмет на тази декларация за изпълнение, са в съответствие с основните характеристики и изисквания за изпълнение, описани по-долу:

 - Приложен стандарт: EN 12050-2:2000.
10. Изпълнението на продукта, посочен в точки 1 и 2, е в съответствие с декларираното изпълнение в точка 9.

CZ:**Prohlášení o vlastnostech EU v souladu s Dodatkem III předpisu (EU) č. 305/2011 (Předpis pro stavební výrobky)**

1. Jedinečný identifikační kód typu výrobku:
 - EN 12050-2.
2. Typ, dávka nebo výrobní číslo nebo jakýkoliv prvek umožňující identifikaci stavebního výrobku podle požadavku Článku 11(4):
 - Čerpadla Unilift KP 150, KP 250 a KP 350 s označením EN 12050-2 na typovém štítku.
3. Zamýšlená použití stavebního výrobku v souladu s příslušnou harmonizovanou technickou specifikací výrobce:
 - Čerpační stanice odpadních vod bez fekálií s označením EN 12050-2 na typovém štítku.
4. Název, registrovaný obchodní název nebo registrovaná ochranná známka a kontaktní adresa výrobce podle požadavku Článku 11(5):
 - Grundfos Holding A/S
 - Poul Due Jensens Vej 7
 - 8850 Bjerringbro
 - Dánsko.
5. NESOUVISÍ.
6. Systém nebo systémy posuzování a ověřování stálosti vlastností stavebního výrobku podle ustanovení Dodatku V:
 - Systém 3.
7. V případě prohlášení o vlastnostech stavebního výrobku zahrnutého v harmonizované normě:
 - TÜV Rheinland LGA Products GmbH, identifikační číslo: 0197.
 - Proveden test podle EN 12050-2 v systému 3.
 - (popis úkolů třetí strany podle ustanovení Dodatku V)
 - Číslo certifikátu:
 - Certifikát LGA č. 5371172. Typ testován a monitorován.
8. NESOUVISÍ.
9. Prohlašované vlastnosti:

Výrobky uvedené v tomto Prohlášení o vlastnostech jsou v souladu se základními charakteristikami a požadavky na vlastnosti, jak je popsáno níže:

 - Použita norma: EN 12050-2:2000.
10. Vlastnosti výrobku uvedeného v bodech 1 a 2 v souladu s prohlašovanými vlastnostmi v bodě 9.

DK:**EU-ydeevnedeklaration i henhold til bilag III af forordning (EU) nr. 305/2011 (Byggevareforordningen)**

1. Varetypens unikke identifikationskode:
 - EN 12050-2.
2. Type-, parti- eller serienummer eller en anden form for angivelse ved hjælp af hvilken byggevare kan identificeres som krævet i henhold til artikel 11, stk. 4:
 - Unilift KP 150-, KP 250- og KP 350-pumper der er mærket med EN 12050-2 på typeskiltet.
3. Byggevarens tilsigtede anvendelse eller anvendelser i overensstemmelse med den gældende harmoniserede tekniske specifikation som påtænkt af fabrikanten:
 - Pumper til pumpning af fækaliefrit spildevand der er mærket med EN 12050-2 på typeskiltet.
4. Fabrikantens navn, registrerede firmabetegnelse eller registrerede varemærke og kontaktsadresse som krævet i henhold til artikel 11, stk. 5:
 - Grundfos Holding A/S
 - Poul Due Jensens Vej 7
 - 8850 Bjerringbro
 - Danmark.
5. IKKE RELEVANT.
6. Systemet eller systemerne til vurdering og kontrol af at byggevarens ydeevne er konstant, jf. bilag V:
 - System 3.
7. Hvis ydeevnedeklarationen vedrører en byggevare der er omfattet af en harmoniseret standard:
 - TÜV Rheinland LGA Products GmbH, identifikationsnummer: 0197.
 - Udført test i henhold til EN 12050-2 efter system 3 (beskrivelse af tredjepartsopgaverne, jf. bilag V).
 - Certifikatnummer:
 - LGA-certifikat nr. 5371172. Typetestet og overvåget.
8. IKKE RELEVANT.
9. Deklareret ydeevne:

De produkter der er omfattet af denne ydeevnedeklaration, er i overensstemmelse med de væsentlige egenskaber og ydelseskrav der er beskrevet i følgende:

 - Anvendt standard: EN 12050-2:2000.
10. Ydeevnen for den byggevare der er anført i punkt 1 og 2, er i overensstemmelse med den deklarerede ydeevne i punkt 9.

DE:

EU-Leistungserklärung gemäß Anhang III der Verordnung (EU) Nr. 305/2011 (Bauprodukte-Verordnung)

1. Einmalige Kennnummer des Produkttyps:
– EN 12050-2.
2. Typ, Charge, Seriennummer oder jedes andere Element, das eine Identifizierung des Bauprodukts erlaubt, wie in Artikel 11 (4) vorgeschrieben.
– Unilift KP 150-, KP 250- und KP 350-Pumpen, auf dem Typenschild mit 12050-2 gekennzeichnet.
3. Verwendungszweck oder Verwendungszwecke des Bauprodukts, gemäß den geltenden harmonisierten technischen Spezifikationen, wie vom Hersteller vorgesehen:
– Pumpen für die Förderung von fäkalienfreiem Abwasser, auf dem Typenschild mit EN 12050-2 gekennzeichnet.
4. Name, eingetragener Markenname oder eingetragenes Warenzeichen und Kontaktschrift des Herstellers, wie in Artikel 11(5) vorgeschrieben.
– Grundfos Holding A/S
Poul Due Jensens Vej 7
8850 Bjerringbro
Dänemark
5. NICHT RELEVANT.
6. System oder Systeme zur Bewertung und Überprüfung der Leistungsbeständigkeit des Bauprodukts gemäß Anhang V:
– System 3.
7. Bei der Leistungserklärung bezüglich eines von einer harmonisierten Norm erfassten Bauprodukts:
– TÜV Rheinland LGA Products GmbH, Kennnummer: 0197. Vorgenommene Prüfung gemäß EN 12050-2 unter Anwendung von System 3.
(Beschreibung der Aufgaben von unabhängigen Dritten gemäß Anhang V)
– Zertifikatnummer:
LGA-Zertifikatnr. 5371172. Typgeprüft und überwacht.
8. NICHT RELEVANT.
9. Erklärte Leistung:
Die von dieser Leistungserklärung erfassten Produkte entsprechen den grundlegenden Charakteristika und Leistungsanforderungen, wie im Folgenden beschrieben:
– Angewendete Norm: EN 12050-2:2000.
10. Die Leistung des in Punkt 1 und 2 genannten Produkts entspricht der in Punkt 9 erklärten Leistung.

EE:

EU toimusdeklaratsioon on kooskõlas EU normatiivi nr. 305/2011 Lisa III (Ehitustoote normid)

1. Toote tüübi ainulaadne identifitseerimis kood:
– EN 12050-2.
2. Tüübi-, partii- või tootenumbr või mõni teine element mis võimaldab kindlaks teha, et ehitustoode vastab artikli 11(4):
– Unilift KP 150, KP 250 ja KP 350 pumbad on andmeplaadil märgistatud EN 12050-2.
3. Ehitustooted on ettenähtud kasutamiseks vastavalt tootja poolt etteantud kasutusajaladel järgides tehnilisi ettekirjutusi.
– Andmeplaadil märgitud EN 12050-2 pumbad on mõeldud fekaale mittesisaldava heitvee pumpamiseks.
4. Nimetus, registreeritud kaubamärk või registreeritud kaubamärk ja kontaktaadress tootjafirmast peavad olema vastavuses Artikkel 11(5):
– Grundfos Holding A/S
Poul Due Jensens Vej 7
8850 Bjerringbro
Taani.
5. POLE OLULINE.
6. Süsteemi või süsteemi hindamine ja kinnitamine püsiva jõudlusega ehitustooteks nagu on kirjas Lisa V:
– Süsteem 3.
7. Toimivusdeklaratsioon järgib ehitustoodete standarditest:
– TÜV Rheinland LGA Products GmbH, indentifitseerimis number: 0197.
Testitud vastavalt EN 12050-2 järgi süsteem 3.
(kolmandate osapoolte ülesanded nagu on kirjas Lisa V)
– Sertifikaadi number: LGA-Sertifikaadi Nr 5371172.
Tüüptestitud ja jälgitud.
8. POLE OLULINE.
9. Avaldatud jõudlus:
Toode, mille kohta antud toimivusdeklaratsioon kehtib, on vastavuses põhiomadustega ja jõudlus vajadustega nagu järgnevalt kirjutatud:
– Kasutatud standardid: EN 12050-2:2000.
10. Toote tuvastatud jõudlus punktides 1 ja 2 on vastavuses toimivusdeklaratsiooni punkti 9.

GR:

Δήλωση απόδοσης ΕΕ σύμφωνα με το Παράρτημα III του Κανονισμού (ΕΕ) Αρ. 305/2011 (Κανονισμός για Προϊόντα του Τομέα Δομικών Κατασκευών)

1. Μοναδικός κωδικός ταυτοποίησης του τύπου του προϊόντος:
– EN 12050-2.
2. Αριθμός τύπου, παρτίδας ή σειράς ή οποιοδήποτε άλλο στοιχείο επιτρέπει την ταυτοποίηση του προϊόντος του τομέα των δομικών κατασκευών όπως απαιτείται δυνάμει του Άρθρου 11(4):
– Αντλίες Unilift KP 150, KP 250 και KP 350 με σήμανση EN 12050-2 στην πινακίδα.
3. Προτεινόμενη χρήση ή χρήσεις του προϊόντος του τομέα δομικών κατασκευών, σύμφωνα με την ισχύουσα εναρμονισμένη τεχνική προδιαγραφή, όπως προβλέπεται από τον κατασκευαστή:
– Αντλίες για άντληση ακάθαρτων υδάτων χωρίς περιπτώματα με σήμανση EN 12050-2 στην πινακίδα.
4. Όνομα, εμπορική επωνυμία ή σήμα κατατεθέν και διεύθυνση επικοινωνίας του κατασκευαστή όπως απαιτείται δυνάμει του Άρθρου 11(5):
– Grundfos Holding A/S
Poul Due Jensens Vej 7
8850 Bjerringbro
Δανία.
5. ΜΗ ΣΧΕΤΙΚΟ.
6. Σύστημα ή συστήματα αξιολόγησης και επαλήθευσης της σταθερότητας της απόδοσης του προϊόντος του τομέα δομικών κατασκευών όπως καθορίζεται στο Παράρτημα V:
– Σύστημα 3.
7. Σε περίπτωση δήλωσης απόδοσης που αφορά προϊόν του τομέα δομικών κατασκευών το οποίο καλύπτεται από εναρμονισμένο πρότυπο:
– TÜV Rheinland LGA Products GmbH, αριθμός ταυτοποίησης: 0197.
Διενήργησε δοκιμή σύμφωνα με τα EN 12050-2 βάσει του συστήματος 3.
(περιγραφή των καθηκόντων του τρίτου μέρους όπως καθορίζονται στο Παράρτημα V)
– Αριθμός πιστοποιητικού:
Πιστοποιητικό LGA Αρ. 5371172. Έχει υποβληθεί σε δοκιμή τύπου και παρακολουθείται.
8. ΜΗ ΣΧΕΤΙΚΟ.
9. Δήλωση απόδοσης:
Τα προϊόντα που καλύπτονται από την παρούσα δήλωση απόδοσης συμμορφώνονται με τα ουσιαστικά χαρακτηριστικά και τις απαιτήσεις απόδοσης όπως περιγράφεται στα ακόλουθα:
– Πρότυπο που χρησιμοποιήθηκε: EN 12050-2:2000.
10. Η απόδοση του προϊόντος που ταυτοποιήθηκε στα σημεία 1 και 2 συμμορφώνεται με τη δηλωθείσα απόδοση στο σημείο 9.

ES:

Declaración UE de prestaciones conforme al Anexo III del Reglamento (UE) n.º 305/2011 (Reglamento de productos de construcción)

1. Código de identificación único del tipo de producto:
– EN 12050-2.
2. Tipo, lote o número de serie, o cualquier otro elemento que facilite la identificación del producto de construcción de acuerdo con los requisitos establecidos en el Artículo 11(4):
– Bombas Unilift KP 150, KP 250 y KP 350 en cuya placa de características figure la norma EN 12050-2.
3. Uso o usos previstos del producto de construcción, conforme a la especificación técnica armonizada correspondiente, según lo previsto por el fabricante:
– Bombas para el bombeo de aguas residuales que no contengan materia fecal en cuya placa de características figure la norma EN 12050-2.
4. Nombre, nombre comercial registrado o marca comercial registrada y domicilio de contacto del fabricante de acuerdo con los requisitos establecidos en el Artículo 11(5):
– Grundfos Holding A/S
Poul Due Jensens Vej 7
8850 Bjerringbro
Dinamarca.
5. NO CORRESPONDE.
6. Sistema o sistemas de evaluación y verificación de la continuidad de las prestaciones del producto de construcción, de acuerdo con lo establecido en el Anexo V.
– Sistema 3.
7. Si la declaración de prestaciones concierne a un producto de construcción cubierto por una norma armonizada:
– TÜV Rheinland LGA Products GmbH, número de identificación: 0197.
Ensayo ejecutado según las normas EN 12050-2 sistema 3. (Descripción de las tareas de las que deben responsabilizarse otras partes de acuerdo con lo establecido en el Anexo V).
– Número de certificado:
Certificado LGA n.º 5371172. Tipo sometido a ensayo y monitorizado.
8. NO CORRESPONDE.
9. Prestaciones declaradas:
Los productos que cubre esta declaración de prestaciones satisfacen las características fundamentales y requisitos en materia de prestaciones descritos en:
– Norma aplicada: EN 12050-2:2000.
10. Las prestaciones del producto indicado en los puntos 1 y 2 cumplen lo declarado en el punto 9.

FR:**Déclaration des performances UE conformément à l'Annexe III du Règlement (UE) n° 305/2011 (Règlement Produits de Construction)**

1. Code d'identification unique du type de produit :
 - EN 12050-2.
2. Numéro de type, de lot ou de série ou tout autre élément permettant l'identification du produit de construction comme l'exige l'Article 11(4) :
 - Pompes Unilift KP 150, KP 250 et KP 350 marquées EN 12050-2 sur la plaque signalétique.
3. Usage(s) prévu(s) du produit de construction conformément à la spécification technique harmonisée applicable comme indiqué par le fabricant :
 - Pompe pour la collecte des effluents exempts de matières fécales marquées EN 12050-2 sur la plaque signalétique.
4. Nom, nom de commerce déposé ou marque commerciale déposée et adresse du fabricant comme l'exige l'Article 11(5) :
 - Grundfos Holding A/S
Poul Due Jensens Vej 7
8850 Bjerringbro
Danemark.
5. NON APPLICABLE.
6. Système ou systèmes d'attestation et de vérification de la constance des performances du produit de construction comme stipulé dans l'Annexe V :
 - Système 3.
7. En cas de déclaration des performances d'un produit de construction couvert par une norme harmonisée :
 - TÜV Rheinland LGA Products GmbH, numéro d'identification : 0197.
Test effectué conformément aux normes EN 12050-2 selon le système 3.
(description des tâches de tierce partie comme stipulé dans l'Annexe V)
 - Numéro de certificat :
Certificat LGA n° 5371172. Contrôlé et homologué.
8. NON APPLICABLE.
9. Performances déclarées :
 - Les produits couverts par cette déclaration des performances sont conformes aux caractéristiques essentielles et aux exigences de performances décrites par la suite :
 - Norme utilisée : EN 12050-2:2000.
10. Les performances du produit identifié aux points 1 et 2 sont conformes aux performances déclarées au point 9.

HR:**Izjava EU o izjavi u skladu s aneksom III uredbe (EU) br. 305/2011 (Uredba za građevinske proizvode)**

1. Jedinствени identifikacijski kod vrste proizvoda:
 - EN 12050-2.
2. Vrsta, broj serije, serijski broj ili bilo koji drugi element koji omogućuje identifikiranje građevinskog proizvoda u skladu sa člankom 11(4):
 - Unilift KP 150, KP 250 i KP 350 crpke označene s EN 12050-2 na natpisnoj pločici.
3. Namjena ili uporabe građevinskog proizvoda u skladu s primjenjivim harmoniziranim tehničkim specifikacijama, kao što je predvidio proizvođač:
 - Crpke za ispušavanje otpadnih voda bez fekalija, označene s EN 12050-2 na natpisnoj pločici.
4. Naziv, registrirani trgovački naziv ili registrirani zaštitni znak i adresa za kontaktiranje proizvođača u skladu sa člankom 11(5):
 - Grundfos Holding A/S
Poul Due Jensens Vej 7
8850 Bjerringbro
Danska.
5. NIJE RELEVANTNO.
6. Procjena jednog ili više sustava i provjera stalnosti rada građevinskog proizvoda, kao što je određeno aneksom V:
 - Sustav 3.
7. U slučaju izjave o izvedbi za građevinski proizvod pokriven harmoniziranim standardom:
 - TÜV Rheinland LGA Products GmbH, identifikacijski broj: 0197.
Izvršite ispitivanje u skladu s EN 12050-2 u okviru sustava 3.
(Opis zadataka trećih strana, kao što je definirano aneksom V)
 - Broj certifikata: Br. LGA certifikata 5371172. Ispitana vrsta i nadzirano.
8. NIJE RELEVANTNO.
9. Izjavljena izvedba:
 - Proizvodi obuhvaćeni ovom izjavom o izvedbi u skladu sa s osnovnim karakteristikama i zahtjevima za izvedbu, kao što je definirano u nastavku:
 - Uporabljivi standardi: EN 12050-2:2000.
10. Izvedba proizvoda identificirana u točkama 1 i 2 u skladu je s izjavljenom izvedbom u točki 9.

IT:

Dichiarazione UE di prestazioni in conformità all'art. III del Regolamento (UE) n. 305/2011 (regolamento sui prodotti da costruzione)

1. Codice identificativo esclusivo del tipo di prodotto:
 - EN 12050-2.
2. Tipo, lotto o numero di serie o qualsiasi altro elemento che consenta l'identificazione del prodotto da costruzione come necessario secondo l'art. 11(4):
 - Pompe Unilift KP 150, KP 250 e KP 350, marchiate con EN 12050-2 sulla targa dei dati identificati.
3. Utilizzo o utilizzi previsti del prodotto da costruzione, in accordo alla specifica tecnica armonizzata pertinente, come previsto dal fabbricante:
 - Pompe per il pompaggio di acque reflue non contenenti materiali fecali, marchiate con EN 12050-2 sulla targa dei dati identificativi.
4. Denominazione, denominazione commerciale registrata o marchio registrato e indirizzo di contatto del fabbricante secondo l'art. 11(5):
 - Grundfos Holding A/S
Poul Due Jensens Vej 7
8850 Bjerringbro
Danimarca.
5. NON RILEVANTE.
6. Sistema o sistemi di valutazione e verifica della costanza delle prestazioni del prodotto da costruzione come definito sub all. V:
 - Sistema 3.
7. In caso di dichiarazioni di prestazioni concernente un prodotto da costruzione conforme a una norma armonizzata:
 - TÜV Rheinland LGA Products GmbH, numero d'identificazione: 0197.
Test eseguito secondo EN 12050-2 con il sistema 3. (descrizione delle mansioni di terzi come definito sub all. V)
 - Numero certificato:
N. certificato LGA 5371172. Testato per il tipo e monitorato.
8. NON RILEVANTE.
9. Prestazioni dichiarate:

I prodotti coperti dalla presente dichiarazione di prestazione sono conformi alle caratteristiche essenziali ed ai requisiti di prestazioni descritti dove segue:

 - Norma applicata: EN 12050-2:2000.
10. Le prestazioni del prodotto identificato ai punti 1 e 2 sono conformi alle prestazioni dichiarate al punto 9.

LV:

ES ekspluatācijas īpašību deklarācija saskaņā ar Regulas (ES) Nr. 305/2011 III pielikumu (Būvizrādājumu regula)

1. Unikāls izstrādājuma tipa identifikācijas numurs:
 - EN 12050-2.
2. Tips, partijas vai sērijas numurs vai kāds cits būvizrādājuma identifikācijas elements, kā noteikts 11. panta 4. punktā:
 - Unilift KP 150, KP 250 un KP 350 sūkņi ar EN 12050-2 apzīmējumu uz datu plāksnītes.
3. Būvizrādājuma paredzētais izmantojums vai izmantojumi saskaņā ar piemērojamo saskaņoto tehnisko specifikāciju, kā paredzējis ražotājs:
 - Izkārnījumus nesaturošo notekūdeņu sūkņēšanai paredzētie sūkņi ar EN 12050-2 apzīmējumu uz datu plāksnītes.
4. Ražotāja nosaukums, reģistrētais komercnosaukums vai reģistrētā preču zīme un kontaktdrese, kā noteikts 11. panta 5. punktā:
 - Grundfos Holding A/S
Poul Due Jensens Vej 7
8850 Bjerringbro
Dānija.
5. NAV ATTIECINĀMS.
6. Ekspluatācijas īpašību noturības novērtējuma un pārbaudes sistēma vai sistēmas, kā noteikts V pielikumā:
 - 3. sistēma.
7. Gadījumā, ja ekspluatācijas īpašību deklarācija attiecas uz būvizrādājumu, kuram ir saskaņotais standarts:
 - TÜV Rheinland LGA Products GmbH, identifikācijas numurs: 0197.
Pārbaudi veica saskaņā ar EN 12050-2 atbilstoši 3. sistēmai. (V pielikumā izklāstīto trešo personu uzdevumu apraksts)
 - Sertifikāta numurs: LGA sertifikāts Nr. 5371172. Pārbaudīts un kontrolēts atbilstoši tipam.
8. NAV ATTIECINĀMS.
9. Deklarētās ekspluatācijas īpašības

Izstrādājumi, uz kuriem attiecas šī ekspluatācijas īpašību deklarācija, atbilst būtiskiem raksturlielumiem un prasībām pret ekspluatācijas īpašībām, kas aprakstītas tālākminētajos dokumentos.

 - Piemērotais standarts: EN 12050-2:2000.
10. Pielikuma 1. un 2. punktā norādītā izstrādājuma ekspluatācijas īpašības atbilst 9. punktā norādītajām deklarētajām ekspluatācijas īpašībām.

LT:

ES eksploatacinių sąvybių deklaracija pagal reglamento (ES) Nr. 305/2011 III priedą (Statybos produktų reglamentas)

1. Unikalus produkto tipo identifikacinis kodas:
 - EN 12050-2.
2. Tipą, partijos ar serijos numeris ar bet koks kitas elementas, pagal kurį galima identifikuoti statybos produktą, kaip reikalaujama pagal 11 straipsnio 4 dalį:
 - "Unilift" KP 150, KP 250 ir KP 350 siurbliai, vardinėje plokštelėje pažymėti EN 12050-2.
3. Gamintojo numatyta statybos produkto naudojimo paskirtis ar paskirtys pagal taikomą darniąją techninę specifikaciją:
 - Siurbliai, skirti išsiurbti nuotekas, kurių sudėtyje nėra fekalijų, vardinėje plokštelėje pažymėti EN 12050-2.
4. Gamintojo pavadinimas, registruotas komercinis pavadinimas arba registruotas prekės ženklas ir kontaktinis adresas, kaip reikalaujama pagal 11 straipsnio 5 dalį:
 - Grundfos Holding A/S
Poul Due Jensens Vej 7
8850 Bjerringbro
Danija.
5. NETAIKYTINA.
6. Statybos produkto eksploatacinių sąvybių pastovumo vertinimo ir tikrinimo sistema ar sistemos, kaip nustatyta V priede:
 - Sistema 3.
7. Eksploatacinių sąvybių deklaracijos, susijusios su statybos produktu, kuriam taikomas darnusis standartas, atveju:
 - "TÜV Rheinland LGA Products GmbH", identifikacinis numeris: 0197.
 - atliko EN 12050-2 reikalavimus atitinkantį bandymą pagal sistemą 3.
(trečiošios šalies užduočių, kaip nustatyta V priede, aprašymas)
 - Sertifikato numeris: LGA sertifikatas Nr. 5371172.
 - Tipas patikrintas ir stebimas.
8. NETAIKYTINA.
9. Deklaruojamos eksploatacinės savybės:

Produktai, kuriuos apima ši eksploatacinių sąvybių deklaracija, atitinka esmines charakteristikas ir eksploatacinių sąvybių reikalavimus, kaip aprašyta:

 - Taikomas standartas: EN 12050-2:2000.
10. 1 ir 2 punktuose nurodyto produkto eksploatacinės savybės atitinka 9 punkte deklaruojamas eksploatacines savybes.

HU:

EU teljesítménynyilatkozat a 305/2011 számú EU rendelet III. mellékletének megfelelően (Építési termékrendelet)

1. A termék típus egyedi azonosító kódja:
 - EN 12050-2.
2. Típus, adag, sorozatszám, vagy bármilyen más olyan elem, amely lehetővé teszi az építési terméknek a 11. cikk (4) bekezdése alapján megkövetelt azonosítását:
 - Unilift KP 150, KP 250 és KP 350 szivattyúk EN 12050-2 jelöléssel az adattáblán.
3. Az építési termék tervezett felhasználása vagy felhasználásai, a vonatkozó harmonizált műszaki előírásoknak megfelelően, a gyártó szándéka szerint:
 - Fekáliamentes szennyvíz szivattyúzására szolgáló szivattyúk, EN 12050-2 jelöléssel az adattáblán.
4. A gyártó neve, védjegye, bejegyzett kereskedelmi neve és értesítési címe a 11. cikk (5) bekezdése alapján megkövetelt módon:
 - Grundfos Holding A/S
Poul Due Jensens Vej 7
8850 Bjerringbro
Dánia.
5. NEM RELEVÁNS.
6. Az építési termék teljesítmény állandóságának értékelésére és ellenőrzésére vonatkozó rendszer vagy rendszerek, az V. mellékletben meghatározott módon:
 - 3-as rendszer.
7. Olyan építési termékre vonatkozó teljesítménynyilatkozat esetén, amelyekre egy harmonizált szabvány:
 - TÜV Rheinland LGA Products GmbH, azonosító szám: 0197.
 - Az EN 12050-2 szerint elvégzett teszt, a 3-as rendszer keretében,
(harmadik fél feladatainak leírása az V. mellékletben meghatározott módon)
 - Tanúsítvány száma: LGA-Tanúsítvány száma 5371172.
 - Tipusvezetve és felügyelve.
8. NEM RELEVÁNS.
9. Megadott teljesítmény:

Azok a termékek, amelyekre ez a teljesítménynyilatkozat vonatkozik, rendelkeznek azokkal az alapvető jellemzőkkel és kielégítik azokat a teljesítményre vonatkozó követelményeket, amelyeket alább ismertetünk:

 - Alkalmazott szabvány: EN 12050-2:2000.
10. Az 1-es és 2-es pontban azonosított termék teljesítménye összhangban van a 9. pontban megadott teljesítménnyel.

NL:**Prestatieverklaring van EU in overeenstemming met Bijlage III van verordening (EU) nr. 305/2011 (Bouwproductenverordening)**

1. Unieke identificatiecode van het producttype:
 - EN 12050-2.
2. Type-, batch- of serienummer of enig ander element dat identificatie van het bouwproduct mogelijk maakt zoals vereist conform artikel 11(4):
 - Unilift KP 150, KP 250 en KP 350 pompen gemarkeerd met EN 12050-2 op het typeplaatje.
3. Beoogde toepassing of toepassingen van het bouwproduct, in overeenstemming met de van toepassing zijnde geharmoniseerde technische specificatie, zoals voorzien door de fabrikant:
 - Pompen voor het verpompen van afvalwater dat geen fecale materie bevat gemarkeerd met EN 12050-2 op het typeplaatje.
4. Naam, gedeponeerde handelsnaam of gedeponeerd handelsmerk en contactadres van de fabrikant zoals vereist conform artikel 11(5):
 - Grundfos Holding A/S
Poul Due Jensens Vej 7
8850 Bjerringbro
Denemarken.
5. NIET RELEVANT.
6. Systeem of systemen voor beoordeling en verificatie van constantheid van prestaties van het bouwproduct zoals beschreven in Bijlage V:
 - Systeem 3.
7. In het geval van de prestatieverklaring voor een bouwproduct dat onder een geharmoniseerde norm valt:
 - TÜV Rheinland LGA Products GmbH, identificatienummer: 0197.
Uitgevoerde test conform EN 12050-2 onder systeem 3. (beschrijving van de externe taken zoals beschreven in Bijlage V)
 - Certificaatnummer:
LGA-certificaatnr. 5371172. Type getest en bewaakt.
8. NIET RELEVANT.
9. Verklaarde prestatie:

De producten die vallen onder deze prestatieverklaring zijn in overeenstemming met de essentiële eigenschappen en de prestatievereisten zoals beschreven in het volgende:

 - Gebruikte norm: EN 12050-2:2000.
10. De prestaties van het product dat is geïdentificeerd in punten 1 en 2 zijn in overeenstemming met de verklaarde prestaties in punt 9.

UA:**Декларація ЄС щодо технічних характеристик згідно з Додатком III Регламенту (ЄС) № 305/2011 (Регламент на конструкційні будівничі матеріали і продукцію)**

1. Код однозначної ідентифікації типу продукту:
 - EN 12050-2.
2. Тип, номер партії, номер серії або інший параметр, що дозволяє ідентифікувати продукт для встановлення в будівлях згідно Статті 11(4):
 - Насоси Unilift KP 150, KP 250 і KP 350 мають на фірмовій таблиці позначення EN 12050-2.
3. Цільове використання продукту для встановлення в будівлях згідно застосованих погоджених технічних умов, зазначених виробником:
 - Насоси для перекачування стічних вод без фекалій мають позначення EN 12050-2 на фірмовій таблиці.
4. Назва, зареєстроване торгове ім'я або зареєстрована торгова марка та контактна адреса виробника згідно Статті 11(5):
 - Grundfos Holding A/S
Poul Due Jensens Vej 7
8850 Bjerringbro
Данія.
5. НЕ ЗАСТОСОВУЄТЬСЯ.
6. Система або системи оцінки і перевірки постійності робочих характеристик продукту для встановлення в будівлях згідно Додатку V:
 - Система 3.
7. Якщо декларація щодо робочих характеристик стосується продукту для встановлення в будівлях, що підпадає під узгоджений стандарт:
 - TÜV Rheinland LGA Products GmbH, ідентифікаційний номер: 0197.
Перевірка виконана згідно EN 12050-2 за системою 3. (опис завдань третьої сторони відповідно до Додатку V)
 - Номер свідоцтва: LGA-Свідоцтво № 5371172.
Перевірка типу і контроль пройдені.
8. НЕ ЗАСТОСОВУЄТЬСЯ.
9. Зазначені технічні характеристики:

Продукти, що підпадають під цю декларацію, відповідають основним характеристикам і вимогам до робочих характеристик, зазначеним нижче:

 - Стандарти, що застосовувалися: EN 12050-2:2000.
10. Технічні характеристики продукту, вказані у пунктах 1 і 2, відповідають зазначеним технічним характеристикам з пункту 9.

PL:**Deklaracja właściwości użytkowych UE według załącznika III do dyrektywy (UE) nr 305/2011 w/s wprowadzania do obrotu wyrobów budowlanych**

1. Niepowtarzalny kod identyfikacyjny typu wyrobu:
– EN 12050-2.
2. Numer typu, partii lub serii lub jakikolwiek inny element umożliwiający identyfikację wyrobu budowlanego, wymagany zgodnie z art. 11 ust. 4:
– Pompy Unilift KP 150, KP 250 i KP 350 oznaczone na tabliczce znamionowej kodem EN 12050-2.
3. Przewidziane przez producenta zamierzone zastosowanie lub zastosowania wyrobu budowlanego zgodnie z mającą zastosowanie zharmonizowaną specyfikacją techniczną:
– Pompy do pompowania ścieków bez zawartości fekaliiów, oznaczone na tabliczce znamionowej kodem EN 12050-2.
4. Nazwa, zastrzeżona nazwa handlowa lub zastrzeżony znak towarowy oraz adres kontaktowy producenta, wymagany zgodnie z art. 11 ust. 5:
– Grundfos Holding A/S
Poul Due Jensens Vej 7
8850 Bjerringbro
Dania.
5. NIE DOTYCZY.
6. System lub systemy oceny i weryfikacji stałości właściwości użytkowych wyrobu budowlanego określone w załączniku V:
– System 3.
7. W przypadku deklaracji właściwości użytkowych dotyczącej wyrobu budowlanego objętego normą zharmonizowaną:
– Jednostka certyfikująca TÜV Rheinland LGA Products GmbH, numer identyfikacyjny: 0197, przeprowadziła badanie określone w EN 12050-2, w systemie 3 i wydała certyfikat (opis zadań strony trzeciej, określonych w załączniku V)
– Nr certyfikatu:
certyfikat LGA nr 5371172 (certyfikat badania typu i stałości właściwości użytkowych).
8. NIE DOTYCZY.
9. Deklarowane właściwości użytkowe:
Wyroby, których dotyczy niniejsza deklaracja właściwości użytkowych są zgodne z zasadniczymi charakterystykami i wymaganiami określonymi w następujących normach:
– Zastosowana norma: EN 12050-2:2000.
10. Właściwości użytkowe wyrobu określone w pkt 1 i 2 są zgodne z właściwościami użytkowymi deklarowanymi w pkt 9.

PT:**Declaração de desempenho UE, em conformidade com o Anexo III do Regulamento (UE) N.º 305/2011 (Regulamento de Produtos da Construção)**

1. Código de identificação exclusivo do tipo de produto:
– EN 12050-2.
2. Tipo, lote ou número de série ou qualquer outro elemento que permita a identificação do produto de construção, em conformidade com o Artigo 11(4):
– Bombas Unilift KP 150, KP 250 e KP 350 com a indicação EN 12050-2 na chapa de características.
3. Utilização ou utilizações prevista(s) do produto de construção, em conformidade com a especificação técnica harmonizada aplicável, conforme previsto pelo fabricante:
– Bombas para bombeamento de águas residuais sem matéria fecal com a indicação EN 12050-2 na chapa de características.
4. Nome, nome comercial registado ou marca registada e endereço de contacto do fabricante, em conformidade com o Artigo 11(5):
– Grundfos Holding A/S
Poul Due Jensens Vej 7
8850 Bjerringbro
Dinamarca.
5. NÃO RELEVANTE.
6. Sistema ou sistemas de avaliação e verificação da regularidade do desempenho do produto de construção, conforme definido no Anexo V:
– Sistema 3.
7. Em caso de declaração de desempenho referente a um produto de construção abrangido por uma norma harmonizada:
– TÜV Rheinland LGA Products GmbH, número de identificação: 0197.
Teste realizado em conformidade com EN 12050-2 ao abrigo do sistema 3.
(descrição das tarefas de partes terceiras, conforme definido no Anexo V)
– Número do certificado:
Certificado LGA N.º 5371172. Testado e monitorizado.
8. NÃO RELEVANTE.
9. Desempenho declarado:
Os produtos abrangidos por esta declaração de desempenho cumprem as características essenciais e os requisitos de desempenho conforme descritos em:
– Normas utilizadas: EN 12050-2:2000.
10. O desempenho do produto identificado nos pontos 1 e 2 encontra-se em conformidade com o desempenho declarado no ponto 9.

RU:

Декларация ЕС о рабочих характеристиках согласно Приложению III Регламента (ЕС) № 305/2011 (Регламент на конструкционне, строительные материалы и продукция)

1. Код однозначной идентификации типа продукции:
 - EN 12050-2.
2. Тип, номер партии, серийный номер или любой другой параметр, обеспечивающий идентификацию строительного оборудования согласно Статье 11(4):
 - Насосы Unilift KP 150, KP 250 и Kp 350B имеют обозначение EN 12050-2 на фирменной табличке.
3. Целевое применение или применения строительного оборудования в соответствии с применимыми согласованными техническими условиями, предусмотренными производителем:
 - Насосы для перекачки сточных вод без фекалий имеют обозначение EN 12050-2 на фирменной табличке.
4. Название, зарегистрированное торговое имя или зарегистрированная торговая марка и контактный адрес производителя согласно Статье 11(5):
 - Grundfos Holding A/S
Poul Due Jensens Vej 7
8850 Bjerringbro
Дания.
5. НЕ ИСПОЛЬЗУЕТСЯ.
6. Система или системы оценки и проверки постоянства рабочих характеристик строительного оборудования согласно Приложению V:
 - Система 3.
7. Если декларация о рабочих характеристиках касается строительного оборудования, предусмотренного согласованным стандартом:
 - TÜV Rheinland LGA Products GmbH, идентификационный номер: 0197.
Испытание выполнено согласно EN 12050-2 по системе 3. (описание задач третьей стороны согласно Приложению V)
 - Номер сертификата: LGA-Сертификат № 5371172.
Прошел типовые испытания и контроль.
8. НЕ ИСПОЛЬЗУЕТСЯ.
9. Заявленные технические характеристики: Оборудование, подпадающее под настоящую декларацию о технических характеристиках, соответствует существенным характеристикам и требованиям к рабочим характеристикам, указанным ниже:
 - Применяемые стандарты: EN 12050-2:2000.
10. Технические характеристики оборудования, указанные в пунктах 1 и 2, соответствуют заявленным техническим характеристикам из пункта 9.

RO:

Declarație UE de performanță în conformitate cu anexa III a Regulamentului (UE) nr 305/2011 (reglementare privind produsele pentru construcții)

1. Cod unic de identificare a tipului de produs:
 - EN 12050-2.
2. Tipul, lotul sau seria, sau orice alt element care permite identificarea produsului pentru construcții după cum este necesar în conformitate cu articolul 11 (4):
 - Pompe Unilift KP 150, KP 250 și KP 350 marcate cu EN 12050-2 pe placa de identificare.
3. Utilizarea sau utilizările preconizate ale produsului pentru construcții, în conformitate cu specificația tehnică armonizată aplicabilă, astfel cum este prevăzut de către producător:
 - Pompe pentru pomparea apei uzate fără materii fecale, marcate cu EN 12050-2 pe placa de identificare.
4. Numele, denumirea comercială înregistrată sau marca înregistrată și adresa de contact a fabricantului cerute conform cu articolul 11 (5):
 - Grundfos Holding A/S
Poul Due Jensens Vej 7
8850 Bjerringbro
Danemarca.
5. NU ESTE RELEVANT.
6. Sistemul sau sistemele de evaluare și verificare a constanței performanței produsului pentru construcții astfel cum este prevăzut în anexa V:
 - Sistemul 3.
7. În cazul declarației de performanță pentru un produs pentru construcții specificat într-un standard armonizat:
 - TÜV Rheinland LGA Products GmbH, număr de identificare: 0197.
Test efectuat conform EN 12050-2 potrivit sistemului 3. (descrierea sarcinilor terței părți așa cum este prevăzut în anexa V)
 - Numărul certificatului: LGA-Certificat nr. 5371172. Tip testat și monitorizat.
8. NU ESTE RELEVANT.
9. Performanța declarată:
Produsele specificate de această declarație de performanță sunt în conformitate cu caracteristicile esențiale și cerințele de performanță descrise în cele ce urmează:
 - Standard utilizat: EN 12050-2:2000.
10. Performanța produsului identificat la punctele 1 și 2 este în conformitate cu performanța declarată la punctul 9.

SK:

Vyhlasenie o parametroch EU v súlade s prílohou III nariadenia (EU) č. 305/2011 (Nariadenie o stavebných výrobkoch)

1. Jediný identifikačný kód typu výrobku:
 - EN 12050-2.
2. Typ, číslo výrobnej dávky alebo sériové číslo, alebo akýkoľvek iný prvok umožňujúci identifikáciu stavebného výrobku, ako sa vyžaduje podľa článku 11 ods. 4:
 - Čerpadlá Unilift KP 150, KP 250a KP 350 s označením EN 12050-2 na typovom štítku.
3. Zamýšľané použitia stavebného výrobku, ktoré uvádza výrobca, v súlade s uplatniteľnou harmonizovanou technickou špecifikáciou:
 - Čerpadlá určené na čerpanie splaškov bez obsahu fekálií s označením EN 12050-2 na typovom štítku.
4. Názov, registrovaný obchodný názov alebo registrovaná obchodná značka a kontaktná adresa výrobcu podľa požiadaviek článku 11, ods. 5:
 - Grundfos Holding A/S
Poul Due Jensens Vej 7
8850 Bjerringbro
Dánsko.
5. NEVZTAHUJE SA.
6. Systém alebo systémy posudzovania a overovania nemennosti parametrov stavebného výrobku podľa ustanovení prílohy V:
 - Systém 3.
7. V prípade vyhlásenia o parametroch týkajúceho sa stavebného výrobku, na ktorý sa vzťahuje harmonizovaná norma:
 - TÜV Rheinland LGA Products GmbH, identifikačné číslo: 0197.
Vykonal skúšku podľa EN 12050-2 v systéme 3. (popis úloh tretej strany, ako sa uvádzajú v prílohe V)
 - Číslo certifikátu:
Certifikát LGA č. 5371172. Typovo skúšaný a monitorovaný.
8. NEVZTAHUJE SA.
9. Deklarované parametre:

Výrobky, na ktoré sa vzťahuje toto vyhlásenie o parametroch, vyhovujú podstatnými vlastnosťami a parametrami nasledovne:

 - Použitá norma: EN 12050-2:2000.
10. Parametre výrobku uvedené v bodoch 1 a 2 sú v zhode s deklarovanými parametrami v bode 9.

SI:

Izjava EU o delovanju v skladu z Dodatkom III Uredbe (EU) št. 305/2011 (uredba o gradbenih proizvodih)

1. Edinstvena identifikacijska koda za tip izdelka:
 - EN 12050-2.
2. Tip, serijska številka ali kateri koli drug element, ki dovoljuje identifikacijo gradbenega proizvoda, kot to zahteva člen 11(4):
 - Črpalke Unilift KP 150, KP 250 in KP 350 z oznako EN 12050-2 na tipski ploščici.
3. Predvidena uporaba gradbenega proizvoda v skladu z veljavnimi harmoniziranimi tehničnimi specifikacijami, kot jo predvideva proizvajalec:
 - Črpalke za črpanje odpadne vode, ki ne vsebuje fekalij, z oznako EN 12050-2 na tipski ploščici.
4. Ime, registrirano trgovsko ime ali registrirana blagovna znamka in naslov proizvajalca, kot zahteva člen 11(5):
 - Grundfos Holding A/S
Poul Due Jensens Vej 7
8850 Bjerringbro
Danska.
5. NI POMEMBNO.
6. Sistem ali sistemi ocenjevanja in preverjanja stalnosti delovanja gradbenega proizvoda, kot je opredeljeno v Dodatku V:
 - Sistem 3.
7. Če izjavo o delovanju gradbenega proizvoda pokriva harmonizirani standard:
 - TÜV Rheinland LGA Products GmbH, identifikacijska številka: 0197.
Test izveden v skladu z EN 12050-2 v sklopu sistema 3. (opis nalog tretje osebe, kot to določa Dodatek V)
 - Številka certifikata: Certifikat LGA št. 5371172. Testirano glede tipa in nadzorovano.
8. NI POMEMBNO.
9. Deklarirano delovanje:

Proizvodi, ki jih krije ta izjava o delovanju, so skladni z bistvenimi lastnostmi in zahtevami delovanja, kot je opisano v nadaljevanju:

 - Uporabljeni standardi: EN 12050-2:2000.
10. Delovanje proizvoda, identificiranega pod točkama 1 in 2, je skladno z deklariranim delovanjem pod točko 9.

RS:**EU deklaracija o performansama u skladu sa Aneksom III propisa (EU) br. 305/2011 (propis o konstrukciji proizvoda)**

1. Jedinstvena identifikaciona šifra tipa proizvoda:
 - EN 12050-2.
2. Tip, serija ili serijski broj ili neki drugi element koji omogućava identifikaciju konstrukcije proizvoda, kako je propisano shodno Članu 11(4):
 - Pumpe Unilift KP 150, KP 250 i KP 350 označene su sa EN 12050-2 na natpisnoj pločici.
3. Predviđena namena ili predviđene namene konstruisanog proizvoda u skladu sa važećim i usklađenim tehničkim specifikacijama, kako je predvideo proizvođač:
 - Pumpe za pumpanje otpadnih voda bez fekalnih materija na natpisnoj pločici imaju oznaku EN 12050-2.
4. Naziv, registrovana trgovačka marka ili registrovani zaštitni znak i kontakt adresa proizvođača kako je propisano na osnovu Člana 11(5):
 - Grundfos Holding A/S
Poul Due Jensens Vej 7
8850 Bjerringbro
Danska.
5. NIJE RELEVANTNO.
6. Sistem ili sistemi za procenu i verifikaciju konstantnosti performansi konstruisanog proizvoda, kako je predviđeno u Aneksu V:
 - Sistem 3.
7. U slučaju deklaracije o performansama koja se odnosi na konstruisani proizvod koji je obuhvaćen usklađenim standardom:
 - TÜV Rheinland LGA Products GmbH, identifikacioni broj: 0197.
Izvršeno ispitivanje u skladu sa EN 12050-2 na osnovu sistema 3 (opis zadataka treće strane kako je opisano u Aneksu V).
 - Broj sertifikata: LGA-sertifikat br. 5371172. Ispitivanje i praćenje tipa.
8. NIJE RELEVANTNO.
9. Deklarisane performanse:
 - Proizvodi koji su obuhvaćeni ovom deklaracijom o performansama usklađeni su sa osnovnim karakteristikama i zahtevima za performansama, kako je nadalje opisano:
 - Korišćen standard: EN 12050-2:2000.
10. Performanse proizvoda identifikovanog u tačkama 1 i 2 u saglasnosti su s deklarisanim performansama u tački 9.

FI:**EU-suoritusasoi ilmoitus laadittu asetuksen 305/2011/EU liitteen III mukaisesti (Rakennustuoteasetus)**

1. Tuotetypin yksilöllinen tunnistus:
 - EN 12050-2.
2. Tyyppi-, erä- tai sarjanumero tai muu merkintä, jonka ansiosta rakennustuotteet voidaan tunnistaa, kuten 11 artiklan 4 kohdassa edellytetään:
 - Unilift KP 150-, KP 250- ja KP 350-pumput, joiden arvokilvessä on merkintä EN 12050-2.
3. Valmistajan annakoima, sovellettavan yhdenmukaistetun teknisen eritelmän mukainen rakennustuotteen aiottu käyttötarkoitus tai -tarkoitukset:
 - Pumput sellaisten jätevesien pumppaukseen, jotka eivät sisällä ulosteperäistä materiaalia. Arvokilvessä on merkintä EN 12050-2.
4. Valmistajan nimi, rekisteröity kauppanimi tai tavaramerkki sekä osoite, josta valmistajaan saa yhteyden, kuten 11 artiklan 5 kohdassa edellytetään:
 - Grundfos Holding A/S
Poul Due Jensens Vej 7
8850 Bjerringbro
Tanska.
5. Ei TARVITA.
6. Rakennustuotteen suoritusasteen pysyvyyden arviointi- ja varmennusjärjestelmä(t) liitteen V mukaisesti:
 - Järjestelmä 3.
7. Kun kyse on yhdenmukaistetun standardin piiriin kuuluvan rakennustuotteen suoritusasteesta:
 - TÜV Rheinland LGA Products GmbH, tunnistenumero: 0197.
Testaus suoritettu standardin EN 12050-2 ja järjestelmän 3 mukaisesti.
(Liitteessä V esitetyt kolmannen osapuolen tehtävien kuvauksia noudattaen.)
 - Sertifiikaatin numero:
LGA-sertifiikaatti nro 5371172. Tyyppitestattu ja valvottu.
8. Ei TARVITA.
9. Ilmoitetut suoritusasteet:
 - Tähän suoritusasteilmoitukseen kuuluvien tuotteiden perusominaisuudet ja suoritusasteilmoitukset:
 - Sovellettu standardi: EN 12050-2:2000.
10. Kohdissa 1 ja 2 yksilöidyn tuotteen suoritusasteet ovat kohdassa 9 ilmoitettujen suoritusasteiden mukaiset.

SE:

EU prestandadeklaration enligt bilaga III till förordning (EU)
nr 305/2011
(byggproduktförordningen)

1. Produkttypens unika identifikationskod:
 - EN 12050-2.
2. Typ-, parti- eller serienummer eller någon annan beteckning som möjliggör identifiering av byggprodukter i enlighet med artikel 11.4:
 - Unilift KP 150-, KP 250- och KP 350-pumpar märkta med EN 12050-2 på typskylten.
3. Byggproduktens avsedda användning eller användningar i enlighet med den tillämpliga, harmoniserade tekniska specifikationen, såsom förutsett av tillverkaren:
 - Pumpar för pumpning av fekaliefritt avloppsvatten märkta med EN 12050-2 på typskylten.
4. Tillverkarens namn, registrerade företagsnamn eller registrerade varumärke samt kontaktadress enligt vad som krävs i artikel 11.5:
 - Grundfos Holding A/S
Poul Due Jensens Vej 7
8850 Bjerringbro
Danmark.
5. EJ TILLÄMPLIGT.
6. Systemet eller systemen för bedömning och fortlöpande kontroll av byggproduktens prestanda enligt bilaga V:
 - System 3.
7. För det fall att prestandadeklarationen avser en byggprodukt som omfattas av en harmoniserad standard:
 - TÜV Rheinland LGA Products GmbH, identifikationsnummer: 0197.
Utförde provning enligt EN 12050-2 under system 3. (beskrivning av tredje parts uppgifter såsom de anges i bilaga V)
 - Certifikat nummer:
LGA-certifikat nr 5371172. Typprovad och övervakad.
8. EJ TILLÄMPLIGT.
9. Angiven prestanda:
Produkterna som omfattas av denna prestandadeklaration överensstämmer med de väsentliga egenskaperna och prestandakraven i följande:
 - Tillämpad standard: EN 12050-2:2000.
10. Prestandan för den produkt som anges i punkterna 1 och 2 överensstämmer med den prestanda som anges i punkt 9.

TR:

305/2011 sayılı AB Yönetmeliği Ek III'e uygun olarak
performans beyanı
(İnşaat Ürünü Yönetmeliği)

1. Ürün tipi özel tanımlama kodu:
 - EN 12050-2.
2. Gereken şekil inşaat ürününün Madde 11(4)'e göre tanımlanmasına izin veren tip, parti, seri numarası veya başka bir öge:
 - Etiketinde EN 12050-2 ifadesi yer alan Unilift KP 150, KP 250 ve KP 350.
3. Üretici tarafından öngörülen biçimde ilgili uyumlu teknik özelliklere uygun olarak inşaat ürününün amaçlanan kullanımı ve kullanımları:
 - Dışkı içermeyen atık suların pompalanmasına yönelik, etiketinde EN 12050-2 bilgisi bulunan pompalar.
4. Madde 11(5)'e göre gereken şekilde üreticinin adı, tescilli ticari adı veya tescilli ticari markası ve iletişim adresi:
 - Grundfos Holding A/S
Poul Due Jensens Vej 7
8850 Bjerringbro
Danimarka.
5. İLGİLİ DEĞİL.
6. Ek V'te belirtilen şekilde inşaat ürününün performansının tutarlılığının değerlendirilmesi ve doğrulanmasına yönelik sistem veya sistemler:
 - Sistem 3.
7. Uyumlu bir standart kapsamındaki bir inşaat ürünüyle ilgili performans beyanı durumunda:
 - TÜV Rheinland LGA Products GmbH, tanımlama numarası: 0197.
EN 12050-2'e göre sistem 3 altında gerçekleştirilen test. (Ek V'te belirtilen şekilde üçüncü taraf işlemlerin açıklaması)
 - Sertifika numarası:
LGA Sertifika No. 5371172. Tip test edilmiş ve izlenmiştir.
8. İLGİLİ DEĞİL.
9. Beyan edilen performans:
Bu performans beyanı kapsamına giren ürünler, aşağıda belirtilen şekilde temel özelliklere ve performans gereksinimlerine uygundur:
 - Kullanılan standart: EN 12050-2:2000.
10. 1. ve 2. noktalarda belirtilen ürünün performansı, 9. noktada beyan edilen performansa uygundur.

EU declaration of performance reference number: 96894217.

Székesfehérvár, 15th May 2013



Jannek Uldal Christesen
D&E Central Europe, site manager
GRUNDFOS Manufacturing Ltd.
Búzavirág u. 14 Ipari Park
2800 Tatabánya, Hungary

Argentina

Bombas GRUNDFOS de Argentina S.A.
Ruta Panamericana km. 37.500 Centro
Industrial Garin
1619 Garin Pcia. de B.A.
Phone: +54-3327 414 444
Telefax: +54-3327 45 3190

Australia

GRUNDFOS Pumps Pty. Ltd.
P.O. Box 2040
Regency Park
South Australia 5942
Phone: +61-8-8461-4611
Telefax: +61-8-8340 0155

Austria

GRUNDFOS Pumpen Vertrieb
Ges.m.b.H.
Grundfosstraße 2
A-5082 Grödig/Salzburg
Tel.: +43-6246-883-0
Telefax: +43-6246-883-30

Belgium

N.V. GRUNDFOS Bellux S.A.
Boomsesteenweg 81-83
B-2630 Aartselaar
Tél.: +32-3-870 7300
Télécopie: +32-3-870 7301

Belarus

Представительство ГРУНДФОС в
Минске
220125, Минск
ул. Шафарнянская, 11, оф. 56, БЦ
«Порт»
Тел.: +7 (375 17) 286 39 72/73
Факс: +7 (375 17) 286 39 71
E-mail: minsk@grundfos.com

Bosnia/Herzegovina

GRUNDFOS Sarajevo
Trg Heroja 16,
BiH-71000 Sarajevo
Phone: +387 33 713 290
Telefax: +387 33 659 079
e-mail: grundfos@bih.net.ba

Brazil

BOMBAS GRUNDFOS DO BRASIL
Av. Humberto de Alencar Castelo
Branco, 630
CEP 09850 - 300
São Bernardo do Campo - SP
Phone: +55-11 4393 5533
Telefax: +55-11 4343 5015

Bulgaria

Grundfos Bulgaria EOOD
Slatina District
Iztochna Tangenta street no. 100
BG - 1592 Sofia
Tel. +359 2 49 22 200
Fax. +359 2 49 22 201
email: bulgaria@grundfos.bg

Canada

GRUNDFOS Canada Inc.
2941 Brighton Road
Oakville, Ontario
L6H 6C9
Phone: +1-905 829 9533
Telefax: +1-905 829 9512

China

GRUNDFOS Pumps (Shanghai) Co. Ltd.
50/F Maxdo Center No. 8 XingYi Rd.
Hongqiao development Zone
Shanghai 200336
PRC
Phone: +86 21 612 252 22
Telefax: +86 21 612 253 33

Croatia

GRUNDFOS CROATIA d.o.o.
Cebini 37, Buzin
HR-10010 Zagreb
Phone: +385 1 6595 400
Telefax: +385 1 6595 499
www.grundfos.hr

Czech Republic

GRUNDFOS s.r.o.
Čajkovského 21
779 00 Olomouc
Phone: +420-585-716 111
Telefax: +420-585-716 299

Denmark

GRUNDFOS DK A/S
Martin Bachs Vej 3
DK-8850 Bjerringbro
Tlf.: +45-87 50 50 50
Telefax: +45-87 50 51 51
E-mail: info_GDK@grundfos.com
www.grundfos.com/DK

Estonia

GRUNDFOS Pumps Eesti OÜ
Peterburi tee 92G
11415 Tallinn
Tel: + 372 606 1690
Fax: + 372 606 1691

Finland

OY GRUNDFOS Pumput AB
Mestarintie 11
FIN-01730 Vantaa
Phone: +358-(0)207 889 900
Telefax: +358-(0)207 889 550

France

Pompes GRUNDFOS Distribution S.A.
Parc d'Activités de Chesnes
57, rue de Malacombe
F-38290 St. Quentin Fallavier (Lyon)
Tel.: +33-4 74 82 15 15
Télécopie: +33-4 74 94 10 51

Germany

GRUNDFOS GMBH
Schlüterstr. 33
40699 Erkrath
Tel.: +49-(0) 211 929 69-0
Telefax: +49-(0) 211 929 69-3799
e-mail: infoservice@grundfos.de
Service in Deutschland:
e-mail: kundendienst@grundfos.de

HILGE GmbH & Co. KG
Hilgestrasse 37-47
55292 Bodenheim/Rhein
Germany
Tel.: +49 6135 75-0
Telefax: +49 6135 1737
e-mail: hilge@hilge.de

Greece

GRUNDFOS Hellas A.E.B.E.
20th km. Athinon-Markopoulou Av.
P.O. Box 71
GR-19002 Peania
Phone: +0030-210-66 83 400
Telefax: +0030-210-66 46 273

Hong Kong

GRUNDFOS Pumps (Hong Kong) Ltd.
Unit 1, Ground floor
Siu Wai Industrial Centre
29-33 Wing Hong Street &
68 King Lam Street, Cheung Sha Wan
Kowloon
Phone: +852-27861706 / 27861741
Telefax: +852-27858664

Hungary

GRUNDFOS Hungária Kft.
Park u. 8
H-2045 Törökbálint,
Phone: +36-23 511 110
Telefax: +36-23 511 111

India

GRUNDFOS Pumps India Private
Limited
118 Old Mahabalipuram Road
Thoraipakkam
Chennai 600 096
Phone: +91-44 2496 6800

Indonesia

PT GRUNDFOS Pompa
Jl. Rawasumur III, Blok III / CC-1
Kawasan Industri, Pulogadung
Jakarta 13930
Phone: +62-21-460 6909
Telefax: +62-21-460 6910 / 460 6901

Ireland

GRUNDFOS (Ireland) Ltd.
Unit A, Merrywell Business Park
Ballymount Road Lower
Dublin 12
Phone: +353-1-4089 800
Telefax: +353-1-4089 830

Italy

GRUNDFOS Pompe Italia S.r.l.
Via Gran Sasso 4
I-20060 Truccazzano (Milano)
Tel.: +39-02-95838112
Telefax: +39-02-95309290 / 95838461

Japan

GRUNDFOS Pumps K.K.
Gotanda Metalion Bldg., 5F,
5-21-15, Higashi-gotanda
Shiagawa-ku, Tokyo
141-0022 Japan
Phone: +81 35 448 1391
Telefax: +81 35 448 9619

Korea

GRUNDFOS Pumps Korea Ltd.
6th Floor, Aju Building 679-5
Yeoksam-dong, Kangnam-ku, 135-916
Seoul, Korea
Phone: +82-2-5317 600
Telefax: +82-2-5633 725

Latvia

SIA GRUNDFOS Pumps Latvia
Deglava biznesa centrs
Augusta Deglava iela 60, LV-1035, Rīga,
Tālr.: + 371 714 9640, 7 149 641
Fakss: + 371 914 9646

Lithuania

GRUNDFOS Pumps UAB
Smolensko g. 6
LT-03201 Vilnius
Tel: + 370 52 395 430
Fax: + 370 52 395 431

Malaysia

GRUNDFOS Pumps Sdn. Bhd.
7 Jalan Peguam U1/25
Glenmarie Industrial Park
40150 Shah Alam
Selangor
Phone: +60-3-5569 2922
Telefax: +60-3-5569 2866

Mexico

Bombas GRUNDFOS de México S.A. de C.V.
Boulevard TLC No. 15
Parque Industrial Stiva Aeropuerto
Apodaca, N.L. 66600
Phone: +52-81-8144 4000
Telefax: +52-81-8144 4010

Netherlands

GRUNDFOS Netherlands
Veluwezoom 35
1326 AE Almere
Postbus 22015
1302 CA ALMERE
Tel.: +31-88-478 6336
Telefax: +31-88-478 6332
E-mail: info_gnl@grundfos.com

New Zealand

GRUNDFOS Pumps NZ Ltd.
17 Beatrice Tinsley Crescent
North Harbour Industrial Estate
Albany, Auckland
Phone: +64-9-415 3240
Telefax: +64-9-415 3250

Norway

GRUNDFOS Pumper A/S
Strømsveien 344
Postboks 235, Leirdal
N-1011 Oslo
Tlf.: +47-22 90 47 00
Telefax: +47-22 32 21 50

Poland

GRUNDFOS Pompy Sp. z o.o.
ul. Klonowa 23
Baranowo k. Poznania
PL-62-081 Przeźmierowo
Tel: (+48-61) 650 13 00
Fax: (+48-61) 650 13 50

Portugal

Bombas GRUNDFOS Portugal, S.A.
Rua Calvet de Magalhães, 241
Apartado 1079
P-2770-153 Paço de Arcos
Tel.: +351-21-440 76 00
Telefax: +351-21-440 76 90

Romania

GRUNDFOS Pompe România SRL
Bd. Biruintei, nr 103
Pantelimon county Ilfov
Phone: +40 21 200 4100
Telefax: +40 21 200 4101
E-mail: romania@grundfos.ro

Russia

ООО Грундфос Россия
109544, г. Москва, ул. Школьная, 39-41, стр. 1
Тел. (+7) 495 564-88-00 (495) 737-30-00
Факс (+7) 495 564 88 11
E-mail grundfos.moscow@grundfos.com

Serbia

GRUNDFOS Predstavništvo Beograd
Dr. Milutina Ivkovića 2a/29
YU-11000 Beograd
Phone: +381 11 26 47 877 / 11 26 47 496
Telefax: +381 11 26 48 340

Singapore

GRUNDFOS (Singapore) Pte. Ltd.
25 Jalan Tukang
Singapore 619264
Phone: +65-6681 9688
Telefax: +65-6681 9689

Slovenia

GRUNDFOS d.o.o.
Šlandrova 8b, SI-1231 Ljubljana-Črnuče
Phone: +386 1 568 0610
Telefax: +386 1 568 0619
E-mail: slovenia@grundfos.si

South Africa

GRUNDFOS (PTY) LTD
Corner Mountjoy and George Allen Roads
Wilbart Ext. 2
Bedfordview 2008
Phone: (+27) 11 579 4800
Fax: (+27) 11 455 6066
E-mail: lsmart@grundfos.com

Spain

Bombas GRUNDFOS España S.A.
Camino de la Fuentesilla, s/n
E-28110 Algete (Madrid)
Tel.: +34-91-848 8800
Telefax: +34-91-628 0465

Sweden

GRUNDFOS AB
Box 333 (Lunnagårdsgatan 6)
431 24 Mölndal
Tel.: +46 31 332 23 000
Telefax: +46 31 331 94 60

Switzerland

GRUNDFOS Pumpen AG
Bruggacherstrasse 10
CH-8117 Fällanden/ZH
Tel.: +41-1-806 8111
Telefax: +41-1-806 8115

Taiwan

GRUNDFOS Pumps (Taiwan) Ltd.
7 Floor, 219 Min-Chuan Road
Taichung, Taiwan, R.O.C.
Phone: +886-4-2305 0868
Telefax: +886-4-2305 0878

Thailand

GRUNDFOS (Thailand) Ltd.
92 Chaloeam Phrakiat Rama 9 Road,
Dokmai, Pravej, Bangkok 10250
Phone: +66-2-725 8999
Telefax: +66-2-725 8998

Turkey

GRUNDFOS POMPA San. ve Tic. Ltd. Sti.
Gebze Organize Sanayi Bölgesi
Ihsan dede Caddesi,
2. yol 200. Sokak No. 204
41490 Gebze/ Kocaeli
Phone: +90 - 262-679 7979
Telefax: +90 - 262-679 7905
E-mail: satis@grundfos.com

Ukraine

ТОВ ГРУНДФОС УКРАЇНА
01010 Київ, Вул. Московська 86,
Тел.: (+38 044) 390 40 50
Факс.: (+38 044) 390 40 59
E-mail: ukraine@grundfos.com

United Arab Emirates

GRUNDFOS Gulf Distribution
P.O. Box 16768
Jebel Ali Free Zone
Dubai
Phone: +971 4 8815 136
Telefax: +971 4 8815 136

United Kingdom

GRUNDFOS Pumps Ltd.
Grovebury Road
Leighton Buzzard/Beds. LU7 4TL
Phone: +44-1525-850000
Telefax: +44-1525-850011

U.S.A.

GRUNDFOS Pumps Corporation
17100 West 118th Terrace
Olathe, Kansas 66061
Phone: +1-913-227-3400
Telefax: +1-913-227-3500

Uzbekistan

Grundfos Tashkent, Uzbekistan The
Representative Office of Grundfos
Kazakhstan in Uzbekistan
38a, Oybek street, Tashkent
Телефон: (+998) 71 150 3290 / 71 150 3291
Факс: (+998) 71 150 3292

Addresses Revised 24.10.2013

96894217 1213

ECM: 1115371