

Инструкция по использованию и монтажу · Системы нагрева пола, тип RTF-AP 2**б) Датчик температуры**

В н и м а н и е :
Для облегчения смены датчика поместите его в защитную трубку.

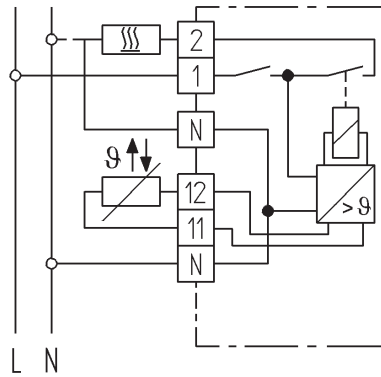
Кабель датчика:

- рассчитан на напряжение сети и
- имеет сечение проводов 1,5 мм², а также может быть удлинён до 50 м.

При прокладке в кабельных каналах или вблизи силовых проводов необходимо использовать экранированный кабель.

Внимание!

При выходе прибора из строя кабель датчика может оказаться под сетевым напряжением.

4. Схема подключения

Внимание: ⚡

Транзитное соединение для защитного провода

5. Технические характеристики

Тип контроллера	RTF-AP 2
Коммутируемый ток	16 А (4 А $\cos\phi < 0,6$)
Номинальное напряжение при частоте 50 Гц	230 В ~ (195...253 В)
Диапазон регулировки температуры	1...4 (соответствует 10...40°C)
Выключатель	Вкл./Выкл.
Светодиод	Нагрев Вкл.
Контакт (реле)	1 Н-Р контакт (для «нагрева»)
Режим управления	Двухточечный (вкл./выкл.)
Гистерезис	Прибл. 1 К
Класс защиты корпуса	IP 30
Уровень безопасности	II*
Доп. рабочая температура	-20 ... 40°C
Температура хранения	-20 ... 70°C
Степень загрязнения	2
Расчетное импульсное напряжение	2,5 кВ
Температура для испытания твердости вдавливанием шарика	75°
Напряжение и ток для контроля степени эмиссии электромагнитных помех	230 В, 16 А

Датчик температуры

Метка датчика	белая
Чувствительный элемент	NTC
Кабель датчика	ПВХ (2 x 0,50 мм ²)
Длина кабеля	4 м
Класс защиты	IP 68
Температуры среды	-25 ... 70°C

*См. раздел «Внимание».

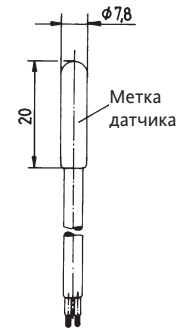
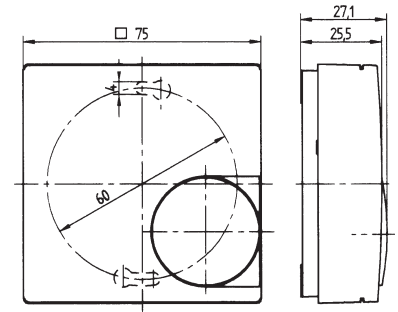
Характеристики датчика

Метка датчика белая

Диапазон температур 10 ... 60°C

	[кΩ]	[В]
10°C	66,8	3,7
20°C	41,3	3,4
30°C	26,3	2,9
40°C	17,1	2,5
50°C	11,3	2,0
60°C	7,5	1,5

Значения Ω можно измерять только на отключенном датчике.

6. Размеры**ВНИМАНИЕ!**

Вскрывать и устанавливать прибор в соответствии со схемой на крышке корпуса может только квалифицированный специалист. При этом необходимо соблюдать требования существующих инструкций по технике безопасности.

Для обеспечения монтажа (согласно VDE 0100) подключение производите на ровной непроводящей и негорючей поверхности.

Прибор устанавливается независимо от места работы нагревательной установки и служит исключительно для регулирования температуры во внутренних и сухих помещениях с нормальными условиями среды.

Этот прибор соответствует требованиям DIN EN 60730 и работает по принципу действия 1С.

1. Применение

- Электрообогрев пола
- Обогрев пола горячей водой

2. Работа

Контроллер определяет температуру благодаря внешнему выносному датчику температуры. Контроллер включает систему нагрева, если считанное датчиком значение температуры ниже заданного, и отключает ее при превышении этого значения.

Диапазон настройки 1...4 соответствует диапазону температур 10...40°C.

Контроллер можно включать и выключать сетевым выключателем.

Красный светодиод сигнализирует о необходимости нагрева.

При отсоединении или закорачивании датчика реле выключается.

3. Установка**а) Контроллер**

- система должна быть обесточена
- вытащите ручку регулировки температуры
- выверните фиксирующий винт
- снимите верхнюю часть корпуса
- подключите в соответствии со схемой (см. верхнюю часть корпуса)

Zentrale Holzminden

Stiebel Eltron GmbH & Co. KG
Dr.-Stiebel-Str. 37603 Holzminden
Телефон: 05531/702-0
Факс: 05531/702-480
E-Mail info@stiebel-eltron.com
Интернет: www.stiebel-eltron.com

Stiebel Eltron International GmbH

Dr.-Stiebel-Str. 37603 Holzminden
Телефон: 05531/702-0
Факс: 05531/702-479
E-Mail info@stiebel-eltron.com
Интернет: www.stiebel-eltron.com