

TATRAMAT - ohrievače vody, s.r.o.



SK	Akumulačné ohrievače vody		
	Návod na montáž a obsluhu	3	
CZ	Akumulační ohřivače vody		VTH 100
	Návod k montáži a obsluze	12	
RUS	Аккумуляционные водонагреватели		VTH 120
	Инструкция по монтажу и обслуживанию	21	
HU	Akkumulációs vízmelegítő		VTH 150
	Szerelési és használati útmutató	31	
LT	Akumuliaciniai vandens šildytuvai		
	Įrengimas ir eksploatavimas	39	



Уважаемый заказчик,

Разрешите поблагодарить Вас за то, что Вы решили приобрести водонагреватель марки ТатраMAT.

Перед тем, как Вы захотите настоящий водонагреватель монтировать, ввести в эксплуатацию и обслуживать, внимательно прочитайте всю инструкцию по монтажу и обслуживанию. Мы убеждены, что наше изделие исполнит все Ваши ожидания и предположения, а этого можно достичь лишь при условии правильного монтажа и, выполнения всех требований приведенных в настоящей инструкции.

ОСНОВНЫЕ РАЗЪЯСНЕНИЯ

Настоящее оборудование, не предназначено для использования лицами, которые имеют ограниченные способности или имеют недостаточный опыт и знания, а поэтому необходимо, чтобы лицо, отвечающее за их безопасность, не оставляло их без надзора или провело с ними надлежащий инструктаж, как пользоваться нагревателем воды. Дети должны находиться под надзором, с той целью, чтобы предотвратить баловство детей с водонагревателем.

Водонагреватель предназначен для нагревания воды (далее лишь ТПВ – теплая полезная вода) в комбинации с котлом центрального отопления. Водонагреватели не оборудованы электрическим нагревательным элементом.

Принцип нагревания воды состоит, в теплообмене между горячей водой в теплообменнике и водой в емкости нагревателя. Настоящий теплообмен происходит при посредничестве теплообменника изготовленного в виде спирали, а его мощность характеризуется величиной размера площади теплообменника.

Водонагреватель предназначен для расположения на полу, а его горизонтальное положение обеспечивается тремя регулировочными ножками.

Емкость водонагревателя изготовлена из настоящей жести, а ее внутренняя часть защищена от коррозии качественной эмалью. Настоящая защита, кроме этого, дополнена еще и катодной защитой и соответствует высоким требованиям международных норм, выдвинутых на защиту против коррозии.



Не профессиональное вмешательство может привести к ситуации угрожающей жизни, вследствие поражения электрическим током!

Для проведения ремонтных работ необходимо, использовать, лишь оригинальные составляющие и оригинальные запасные части.

Производитель водонагревателя не отвечает, за вред, нанесенный вследствие неправильной установки, обслуживания или ухода за водонагревателем.



Ликвидация!
Оборудование, с такой маркировкой, не выбрасывать в контейнер, его надлежит собирать отдельно и ликвидировать.

ОСНОВНЫЕ РАЗЪЯСНЕНИЯ

Водонагреватель предназначен для нагревания воды (далее лишь ТПВ – теплая полезная вода) в комбинации с котлом центрального отопления. Водонагреватели не оборудованы электрическим нагревательным элементом.

Принцип нагревания воды состоит в теплообмене между горячей водой в теплообменнике и водой в емкости нагревателя. Настоящий теплообмен происходит при посредничестве теплообменника изготовленного в виде спирали, а его мощность характеризуется величиной размера площади теплообменника.

Водонагреватель предназначен для расположения на полу, а его горизонтальное положение обеспечивается тремя регулировочными ножками.

Емкость водонагревателя изготовлена из настоящей жести, а ее внутренняя часть защищена от коррозии качественной эмалью. Настоящая защита, кроме этого, дополнена еще и катодной защитой и соответствует высоким требованиям международных норм, выдвинутых на защиту против коррозии.

Нагреватели оснащены термометром, термостатом для регуляции греющей воды и сигнализацией обогрева воды.

ОСНОВНЫЕ ТЕХНИЧЕСКИЕ ДАННЫЕ

		VTH 100	VTH 120	VTH 150
Номинальный объем емкости	l	100	120	150
Поверхность обменника	m ²	1,0	1,0	1,0
Внутренний объем обменника	l	4,25	4,35	4,50
Производительность обменника EN 12897 *	kW	20	20	20
Потери давления обменника	kPa	20	20	20
Время нагрева Δt 50 °C * обменника	min	14,30	18,00	23,00
Время нагрева Δt 50 °C добавочного электронагревателя 2 kW	hod	3,00	3,36	4,30
Тепловые потери в 24 часов.	kWh	1,45	1,62	1,93
Количество смешанной воды /40°C	l	145,5	187,7	241,0
Максимальное давление в емкости	MPa	1,0	1,0	1,0
Максимальное давление в обменнике	MPa	1,0	1,0	1,0
Вес пустого водонагревателя	kg	56	62	73
Диапазон установки термостата	°C	сca 10 - 80		
Макс. ток и напряжение термостата	A / V	16 / 230		
Электрозащита		IP 24		

* температура воды отопления 80°C а подача 0,9 м³ / час

РАЗМЕРЫ

Тып	A [mm]	B [mm]
VTH 100	901	832
VTH 120	1030	961
VTH 150	1270	1201

Подача и вывод воды

1	подача холодной воды	G 3/4"
2	вывод нагретой воды	G 3/4"
3	подача вода отопления	G 3/4"
4	вывод воды отопления	G 3/4"
5	циркуляция	G 3/4"
6	штуцер для электрического обогревателя	G 5/4"

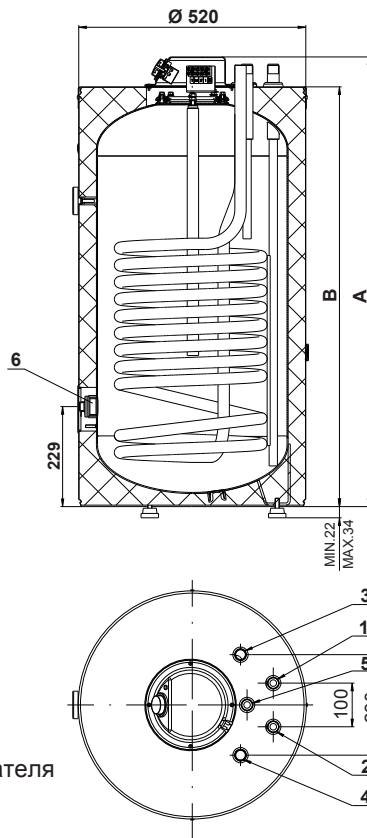


Рис.1 Размеры водонагревателя

МОНТАЖ ВОДОНАГРЕВАТЕЛЯ

Монтаж водонагревателя должен производиться в соответствии с требованиями приведенными в настоящей инструкции.

Водонагреватель должен быть расположен на поверхности, являющейся достаточно термостойкой и надежной, для установки водонагревателя наполненного водой.

Перед первым запуском водонагревателя в эксплуатацию, или после его продолжительного отключения, необходимо:

- Проверить, наполнен ли водонагреватель водой, открыв вентиль теплой воды, на одном из мест отбора, если вода начала вытекать со смесителя, это значит, что водонагреватель наполнен водой;
- проверить исправность работы предохранительного вентиля перепада давления.

Подключение водонагревателя, к водопроводной сети, должен производить квалифицированный водопроводчик, в соответствии с действующими предписаниями и нормами.

Пример подключения показан на рис. 2.

Подключение водонагревателя к отопительной системе

Вода, в водонагревателе, может нагреваться максимально на температуру 95°C. Для обеспечения того, чтобы вода в водонагревателе не нагревалась на температуру более чем 95°C, необходимо обеспечить регулировку температуры нагревательного элемента. Для этой цели можно использовать термостат, встроенный в водонагревателе, который соединен подходящим циркуляционным насосом или трехсторонним вентилем (рис. 2 и рис. 3).

Подключение водонагревателя к водопроводному разводу



Подключение, водонагревателя, к водопроводной системе должно осуществляться через предохранительный вентиль перепада давления.

Предохранительный вентиль перепада давления, защищает водонагреватель перед перепадом давления в емкости нагревателя. Необходимо использовать такой вентиль перепада давления, который открывается при давлении макс. 1,0 МПа. Можно использовать и такой вентиль, который имеет встроенный, так называемый, обратный клапан, который воспрепятствует вытеканию воды из водонагревателя, в случае снижения давления в подающем водопроводе.

Из выпускного краника предохранительного вентиля, капает, при нагревании, вода, этому способствовало увеличение объема, а также и давления воды при ее нагревании. Выпускной вентиль должен иметь свободный выход в окружающую среду.

Оттекающая из предохранительного вентиля вода, должна быть, таким способом отведена в канализационную систему, чтобы она могла беспрепятственно вытекать. Отводная трубочка, подключенная к предохранительному вентилю, должна быть расположена в вертикальном спадающем положении, и в среде где температура не снижается ниже точки замерзания.

Установка и эксплуатация вентиля должна осуществляться в соответствии с наставлениями, приведенными в инструкции по обслуживанию предохранительного вентиля. Между водонагревателем и предохранительным вентиляем запрещается устанавливать какую-либо запорную арматуру.

Если давление в подающем водопроводе выше, чем 0,8 МПа, необходимо на водопроводе, перед предохранительным вентиляем, установить редукционный вентиль, для того, чтобы предохранительный вентиль, постоянно, не выпускал воду.

Работоспособность предохранительного вентиля необходимо контролировать 1 раз в месяц, во время постоянной работы оборудования и, после каждого отключения более чем на 5 дней. После поворота головки вентиля по направлению стрелки, должна из выпускной трубочки вытекать вода. Последующим поворотом по направлению стрелки, предохранительная система вернется в исходное положение, а вода из выпускной трубочки перестанет вытекать. Регулярным активированием, избежите, возникновения осадков водяного камня в предохранительной системе вентиля, и производится проверка, не заблокирован ли предохранительный вентиль.

Конструкция водонагревателя позволяет подключить циркуляционный развод, предназначением которого является поддержание требуемой температуры ТГВ, на всех местах ее отбора, что увеличивает комфортность при пользовании изделием.

В случае подключения циркуляционного развода, необходимо, однако, брать во внимание увеличение тепловых потерь.

В случае не подключения циркуляционного развода, необходимо, циркуляционное отверстие (позиция 5 на рис.1) заглушить пробкой.

Разводку теплой воды, от водонагревателя, к местам пользования (водопроводные смесители), как и, разводку теплой воды, поступающей в отопительную систему из системы центрального отопления до теплообменника, рекомендуем обеспечить термоизоляцией. Этим самым предотвращаются напрасные потери, вызванные охлаждением воды в водопроводе.

- Ⓐ Вход отопительного элемента
- Ⓑ Выход отопительного элемента
- Ⓒ Подключение регулировочного термостата
- Ⓓ Ввод холодной воды
- Ⓔ Вывод теплой полезной воды
- Ⓕ Циркуляция
- 1 Запорный вентиль
- 2 Обратный клапан
- 3 Насос теплообменника нагрева воды
- 4 Насос центрального отопления
- 5 Трехступенчатый вентиль
- 6 Предохранительный вентиль давления
- 7 Выпускной вентиль или пробка
- 8 Редукционный вентиль
- 9 Манометр
- 10 Циркуляционный насос

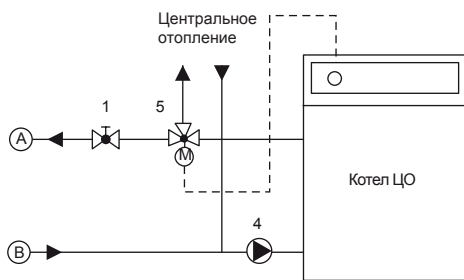
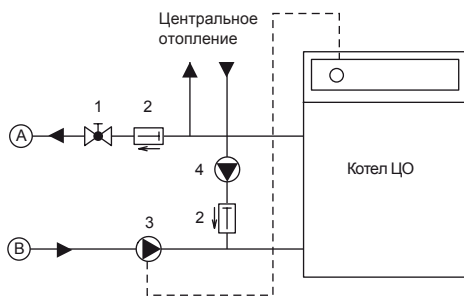
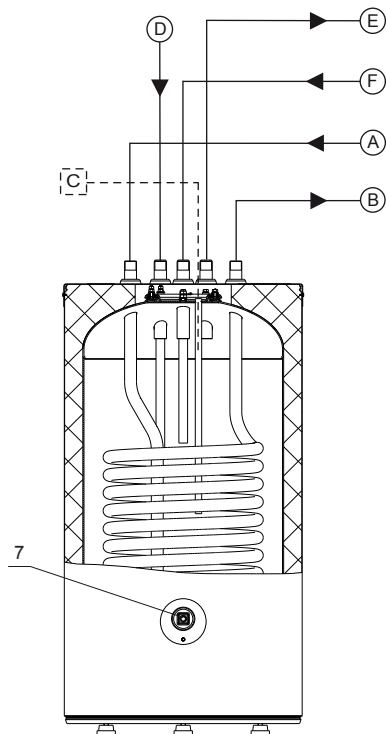
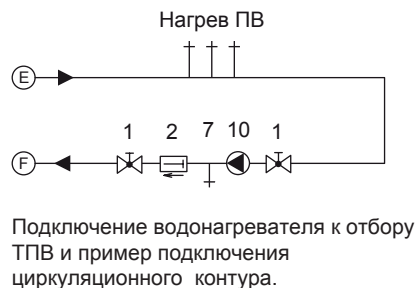
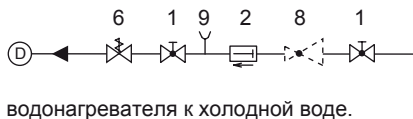


Рис. 2 Монтаж водопровода

Электропроводка

Электропроводка, должна соответствовать действующим предписаниям и нормам.



Электрические подключения должны производить специалисты, имеющие на это соответствующие разрешения и допуски и, которые могут гарантировать, что были соблюдены все требования по безопасности, связанные с монтажом и эксплуатацией водонагревателя.

Водонагреватель оборудован термостатом, который позволяет регулировать нагрев воды в комбинации с экстерными элементами регулировки (насос, трехступенчатый вентиль и т.д.), которые подключаются на контактные группы 1 и 2 разъема водонагревателя (рис. 3). Максимальная нагрузка термостата составляет 16A/250VAC.

Контакты, обозначенные как Т и М это вспомогательные контакты, предназначенные для подключения, в случае необходимости, иных экстерных элементов управления.

Водонагреватель, также оборудован световой сигнализацией нагрева (лампочка на панели управления водонагревателя)

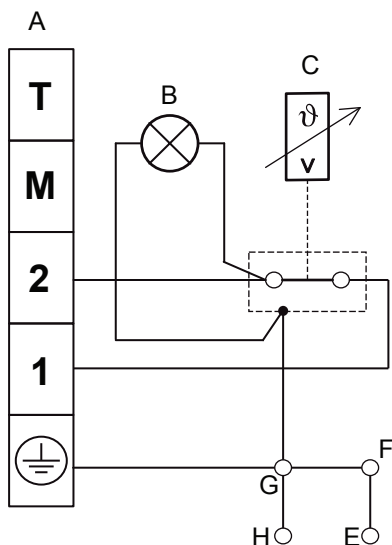
Световая сигнализация работает лишь в том случае, если к контакту 1, контактной группы, будет подсоединен фазовый проводник с напряжением 230V, и на защиту контакта заземления \oplus PE проводник.



При каждом подключении напряжения на контакты 1, 2, М, Т контактной группы, должен быть одновременно подключен и защитный провод PE на контакт заземление. \oplus



При включении напряжения на клеммы клеммника нагревателя необходимо устранить (поролоновая) изоляцию фланца.



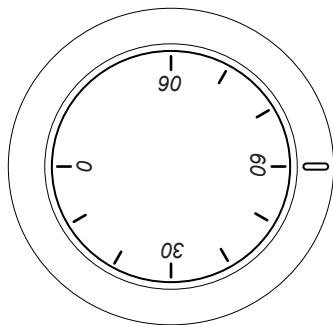
- A Клеммник
- B Лампа тлеющего разряда
- C Термостат
- E Анодный стержень
- F Фланец
- G Коннектор на баке
- H Коннектор на кожухе запененный

Рис. 3 Схема электрического подключения

ОБСЛУЖИВАНИЕ ВОДОНАГРЕВАТЕЛЯ

Регулировка температуры в водонагревателе

Требуемая температура нагреваемой воды (ТПВ), устанавливается вращением рукоятки термостата в такое положение, чтобы соответствующий символ температуры на рукоятке, находился напротив обозначения на пластмассовой прокладке рукоятки.



Аротационной пружиной расположенной внутри рукоятки термостата (доступ к ней открывается после снятия рукоятки с оси термостата) можно ограничить максимально устанавливаемую температуру. С завода аротационная пружина установлена так, чтобы максимальная установленная температура была примерно 70°C.

Для воспрепятствование образования легионеллы (бактерии, образующиеся в стоячей воде, имеющей температуру под 60°C), рекомендуем минимально 1 раз в неделю, установить температуру выше, чем 65°C.



Внимание – при температурах воды выше, чем 43°C возникает опасность попариться!

Регулировка температуры воды в котле

Для того, чтобы обеспечить быстрое нагревание воды в водонагревателе, рекомендуем, установить температуру воды в котле ЦО, примерно на 10-20°C выше, чем она установлена на

ОБСЛУЖИВАНИЕ ВОДОНАГРЕВАТЕЛЯ

Отстранение водяного камня

Во время эксплуатации, внутри емкости водонагревателя, на нагревательном элементе и арматуре может образовываться водяной камень, который может снизить пропускную способность и замедлить нагревание воды. Водяной камень, также, может ухудшить поступление тепла на датчик термостата, что может привести к тому, что действительная температура в водонагревателе, будет иной, чем установлена термостатом.

Быстрота образования водяного камня, зависит, в основной мере, о твердости воды, количества использованной воды и температуры ее нагревания.

Поэтому необходимо, в равномерных интервалах, как правило, один раз в два года, (при очень твердой воде и чаще), контролировать водонагреватель, а образовавшийся водяной камень и иные осадки устранить. Эту работу должен выполнять специалист сервисного центра. Для устранения водяного камня, недопустимо использовать моющие и чистящие средства, изготовленные на основе кислот.

Чистка внешнего кожуха

Внешний кожух водонагревателя изготовлен из лакированной жести и пластмассы. Для его чистки используйте раствор сапуната в теплой воде. Не допускается, использовать абразивные чистящие средства, которые могут повредить кожух. Пластмассовый кожух предохраняйте перед соприкосновением с горячими предметами и влиянием прямого тепла.

ГАРАНТИИ

При выполнении предписаний, приведенных в настоящей инструкции и, при проведении правильного монтажа и обслуживания оборудования, гарантируем, что во время всего гарантийного срока оно будет соответствовать свойствам которые, установленные соответствующими техническими условиями. В том случае, если во время гарантийного срока, оборудование выйдет из строя, по причине не зависящей от его пользователя или вследствие влияния непредвиденных обстоятельств (например, стихийного бедствия) будет изделие бесплатно отремонтировано. Для замены изделия, или для выхода из договора о продаже, необходимо действовать согласно, соответствующих положений Административного кодекса.



Завод-изготовитель не несет ответственности за неисправность, которая возникла вследствие неправильного монтажа, подключения, обслуживания или вмешательства.

Гарантийный срок:

Гарантийный срок на изделие предоставляется, от дня его продажи (или со дня введения в эксплуатацию) конечному потребителю и представляет собой:

- 5 лет на эмалированную емкость;
- 24 месяца на все остальные компоненты и составляющие оборудования.

Гарантийный срок продлевается, на срок, во время которого водонагреватель находился на гарантийном ремонте.

Условия использования гарантий:

- правильно заполненный гарантийный талон, с указанием даты продажи, подписью и печатью (или с указанием даты монтажа, подписью и печатью специализированной фирмы о введении водонагревателя в эксплуатацию, за счет расходов потребителя).
- заботливо сохраненный счет, накладная или иной документ подтверждающий покупку.



Производитель не принимает гарантийные претензии, на проблемы, возникшие вследствие использования воды низкого качества или повышенной твердости. Устранение водяного камня не является предметом гарантийного ремонта.

Процесс подачи рекламации:

В случае выхода из строя, водонагревателя, во время гарантийного срока необходимо контактировать работников сервисного центра и сообщить им, каким образом проявляется неисправность. Вместе с тем укажите, тип водонагревателя, дату продажи (указана в гарантийном талоне). Для правильной оценки неисправности, является основополагающим, чтобы сервисный техник мог работать в условиях, в которых дошло к возникновению неисправности.



При возникновении неисправности не производите демонтаж.

Дождитесь прихода сервисного техника, который неисправность оценит и примет необходимые меры, направленные на устранение причин указанных Вами в рекламации.

После проведения гарантийного ремонта, техник, запишет в гарантийном талоне, дату ремонта, описание неисправности и поставит свою подпись и печать.

Лишение права на гарантию:

- в случае отсутствия гарантийного талона;
- неисправность, явно, возникла вследствие неправильного монтажа и подключения водонагревателя;
- если водонагреватель не использовался и, не обслуживался согласно, предписаний и наставлений, указанных в настоящей инструкции;
- если производились ремонтные работы, во время гарантийного срока, фирмой, не имеющей на это соответствующие разрешения, на ремонт наших водонагревателей;
- если на водонагревателе производились непрофессиональные вмешательства в конструкцию или иные работы;
- если повреждена заводская табличка с указанием заводского номера или таковая отсутствует.



Завод – изготовитель не принимает гарантийных претензий на неисправности, возникшие вследствие природного износа, загрязнения водяным камнем, химического или электрического воздействия.

Завод – изготовитель, оставляет за собой право, вносить изменения, которые не повлияют на работоспособность и полезные свойства водонагревателя.

