



CAMPO DELLE PRESTAZIONI

- Portata fino a **375 l/min** (22.5 m³/h)
- Prevalenza fino a **405 m**

LIMITI D'IMPIEGO

- Temperatura del liquido fino a **+35 °C**
- Contenuto di sabbia massimo **150 g/m³**
- Profondità d'impiego fino a **100 m** sotto il livello dell'acqua
- Funzionamento:
 - in verticale
 - in orizzontale con i seguenti limiti:
 - 4SR1 - 4SR1.5 - 4SR2 - 4SR4 fino a **27 stadi**
 - 4SR6 - 4SR8 - 4SR10 - 4SR12 - 4SR15 fino a **17 stadi**
- Avviamenti/ora: 20 ad intervalli regolari
- Flusso di raffreddamento motore minimo **8 cm/s**
- Servizio continuo **S1**

ESECUZIONE E NORME DI SICUREZZA

MOTORE ELETTRICO

- Monofase 230 V - 50 Hz
- Trifase 400 V - 50 Hz

Cavo di alimentazione da:

- **1.5 m** per potenze da 0.37 a 1.5 kW (3 kW 4SR-FK)
- **2.5 m** per potenze da 2.2 a 5.5 kW (da 4 kW a 7.5 kW 4SR-FK)
- **3.5 m** per la potenza di 7.5 kW 4SR-PD

➔ Le versioni monofase **4SR-PD** hanno il condensatore incluso all'interno dell'imballo.

EN 60335-1
IEC 60335-1
CEI 61-150

EN 60034-1
IEC 60034-1
CEI 2-3



CERTIFICAZIONI

AZIENDA CON SISTEMA DI GESTIONE
CERTIFICATO DNV
ISO 9001: QUALITÀ
ISO 14001: AMBIENTE E SICUREZZA



UTILIZZI E INSTALLAZIONI

Sono consigliate per pompare acqua pulita con contenuto di sabbia non superiore a **150 g/m³**. Per l'elevato rendimento e l'affidabilità, sono adatte per utilizzi in campo domestico, civile ed industriale, per la distribuzione dell'acqua in accoppiamento ad autoclavi, per l'irrigazione, per impianti di lavaggio, per l'innalzamento di pressione per impianti antincendio, ecc.

BREVETTI - MARCHI - MODELLI

- Patent Pending n° PCT/EP2009/059855 (copicavo)

ESECUZIONI A RICHIESTA

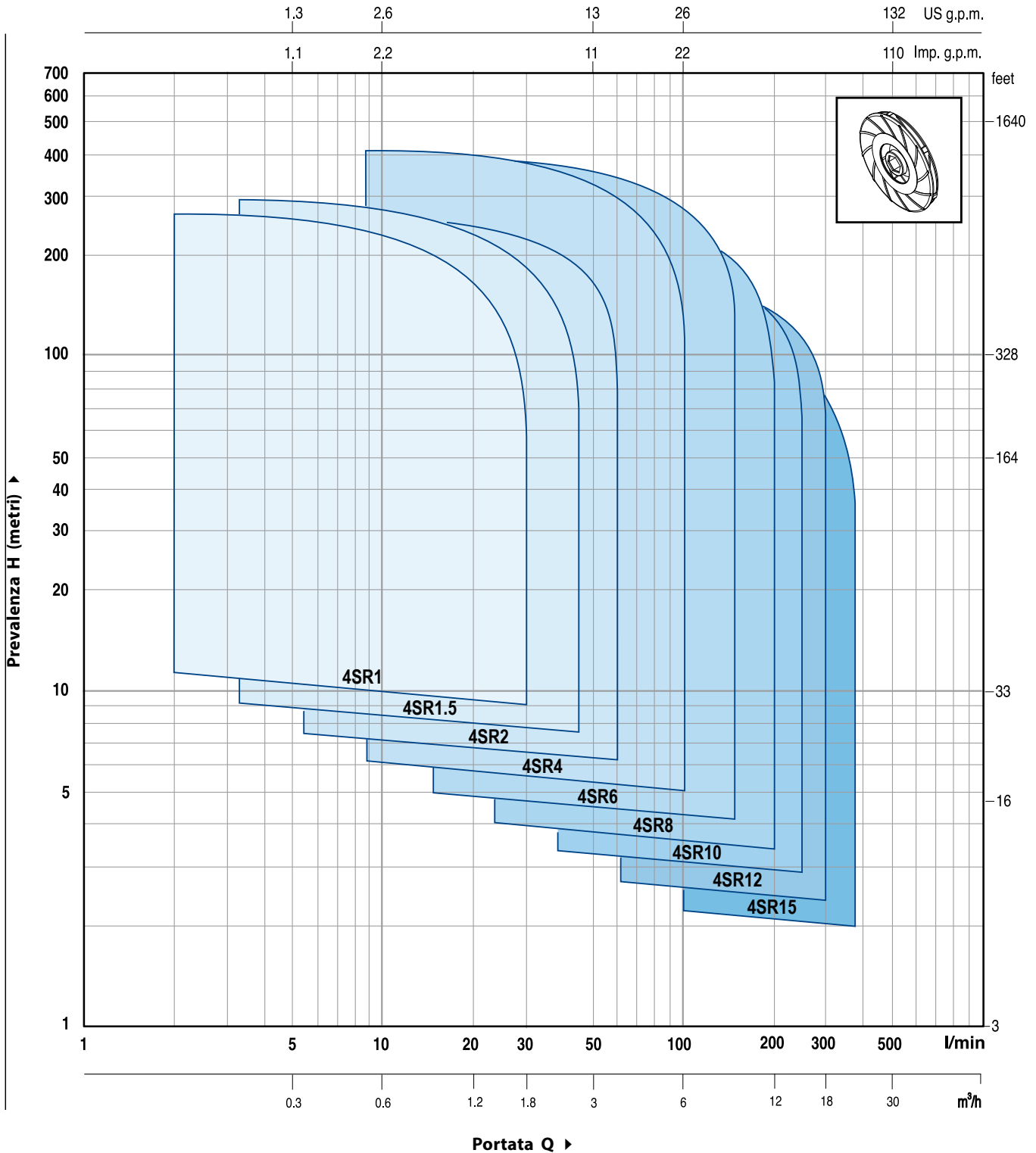
- Altre tensioni o frequenza 60 Hz

GARANZIA

2 anni secondo le nostre condizioni generali di vendita

CAMPO DI PRESTAZIONI

50 Hz n= 2900 1/min



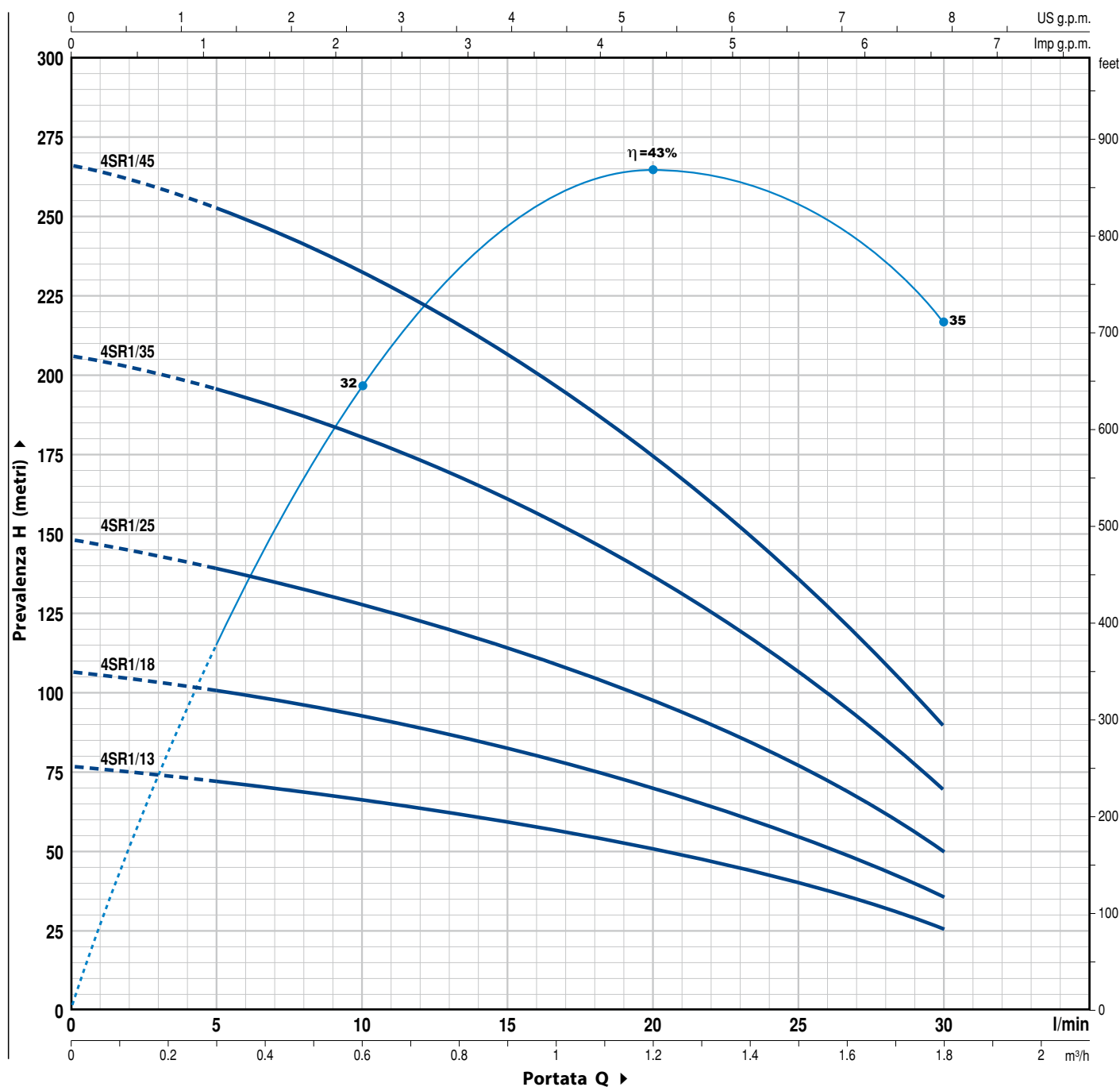
DESCRIZIONE

4 SR 1 m / 13 - PD o FK o HYD

- Diametro del pozzo in pollici _____
- Serie _____
- Portata in m³/h nel punto di massimo rendimento _____
- Motore monofase _____
- Numero di stadi _____
- PD:** elettropompa con motore "PEDROLLO" _____
- FK:** elettropompa con motore "FRANKLIN" _____
- HYD:** pompa senza motore _____

CURVE E DATI DI PRESTAZIONE

50 Hz n= 2900 1/min



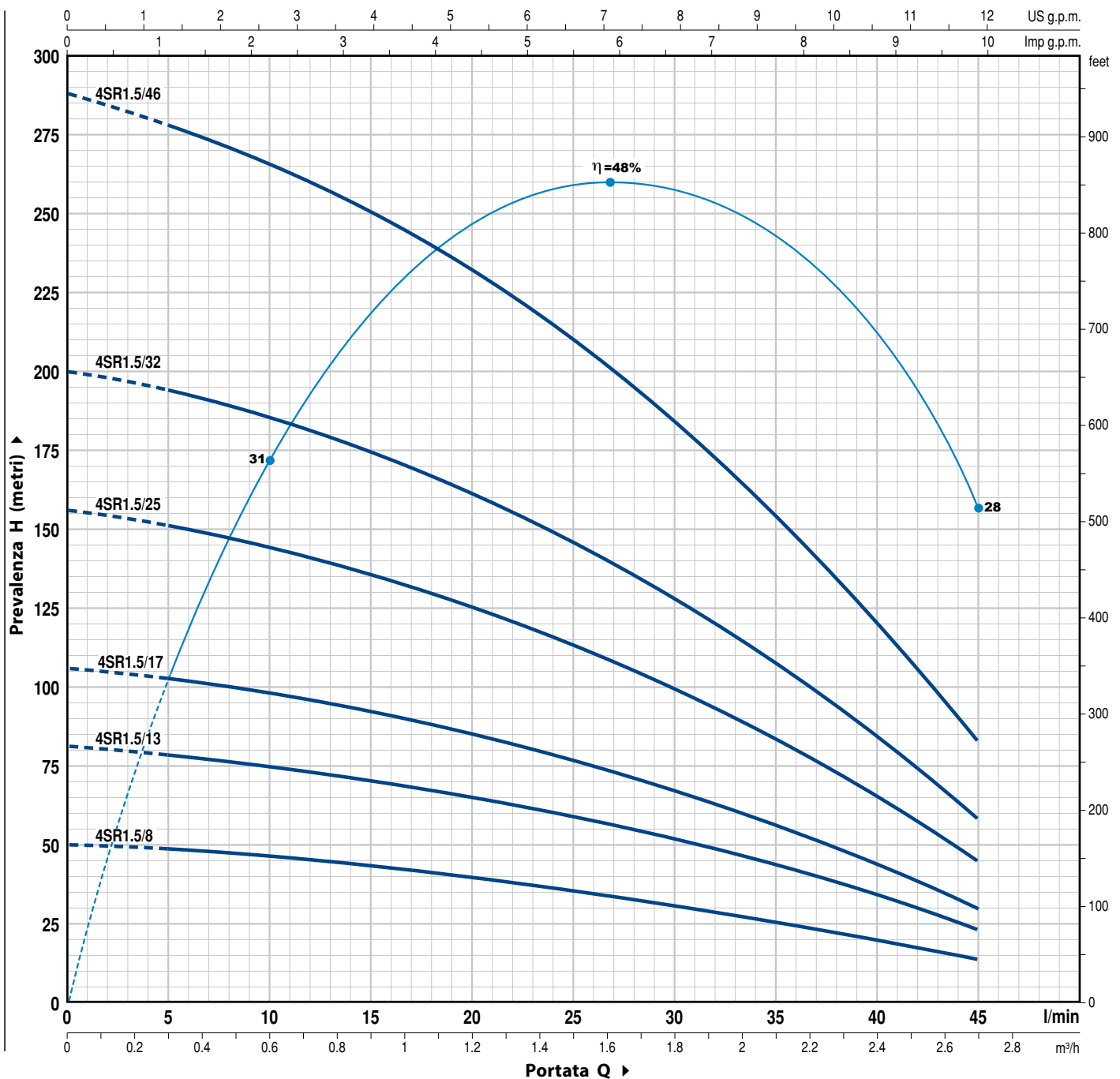
TIPO		POTENZA		Q	Q						
Monofase	Trifase	kW	HP		m ³ /h	0	0.3	0.6	0.9	1.2	1.5
4SR1m/13	4SR1/13	0.37	0.50	H metri	0	5	10	15	20	25	30
4SR1m/18	4SR1/18	0.55	0.75		77	73	67	60	51	40	26
4SR1m/25	4SR1/25	0.75	1		107	101	93	83	71	55	36
4SR1m/35	4SR1/35	1.1	1.5		148	140	129	115	98	77	50
4SR1m/45	4SR1/45	1.5	2		206	197	182	161	136	107	70
					266	254	234	207	176	137	90

Q = Portata H = Prevalenza manometrica totale

Tolleranza delle curve di prestazione secondo EN ISO 9906 Grado 3.

CURVE E DATI DI PRESTAZIONE

50 Hz n = 2900 1/min



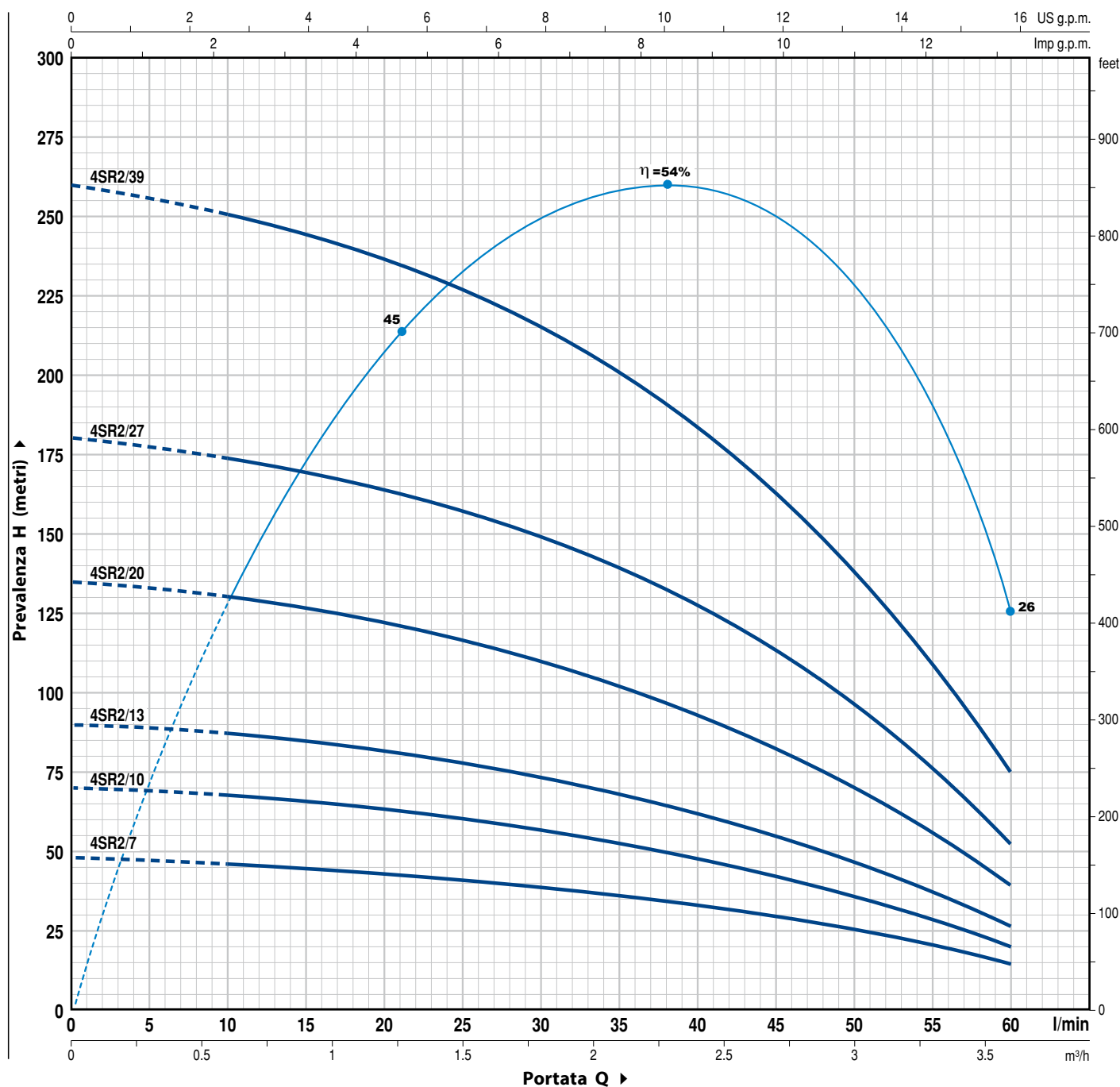
TIPO		POTENZA		Q	Portata (l/min)																			
Monofase	Trifase	kW	HP		0	0.3	0.6	0.9	1.2	1.5	1.8	2.1	2.4	2.7	0	5	10	15	20	25	30	35	40	45
4SR1.5m/8	4SR1.5/8	0.37	0.50	H metri	50	48	46	44	40	36	32	26	20	14	50	48	46	44	40	36	32	26	20	14
4SR1.5m/13	4SR1.5/13	0.55	0.75		81	78	75	71	66	59	52	43	33	23	81	78	75	71	66	59	52	43	33	23
4SR1.5m/17	4SR1.5/17	0.75	1		106	102	98	93	86	78	68	56	43	30	106	102	98	93	86	78	68	56	43	30
4SR1.5m/25	4SR1.5/25	1.1	1.5		156	151	144	136	127	115	100	83	64	45	156	151	144	136	127	115	100	83	64	45
4SR1.5m/32	4SR1.5/32	1.5	2		200	193	184	175	162	147	128	106	82	58	200	193	184	175	162	147	128	106	82	58
4SR1.5m/46	4SR1.5/46	2.2	3		288	277	265	250	233	211	184	153	117	83	288	277	265	250	233	211	184	153	117	83

Q = Portata H = Prevalenza manometrica totale

Tolleranza delle curve di prestazione secondo EN ISO 9906 Grado 3.

CURVE E DATI DI PRESTAZIONE

50 Hz n = 2900 1/min



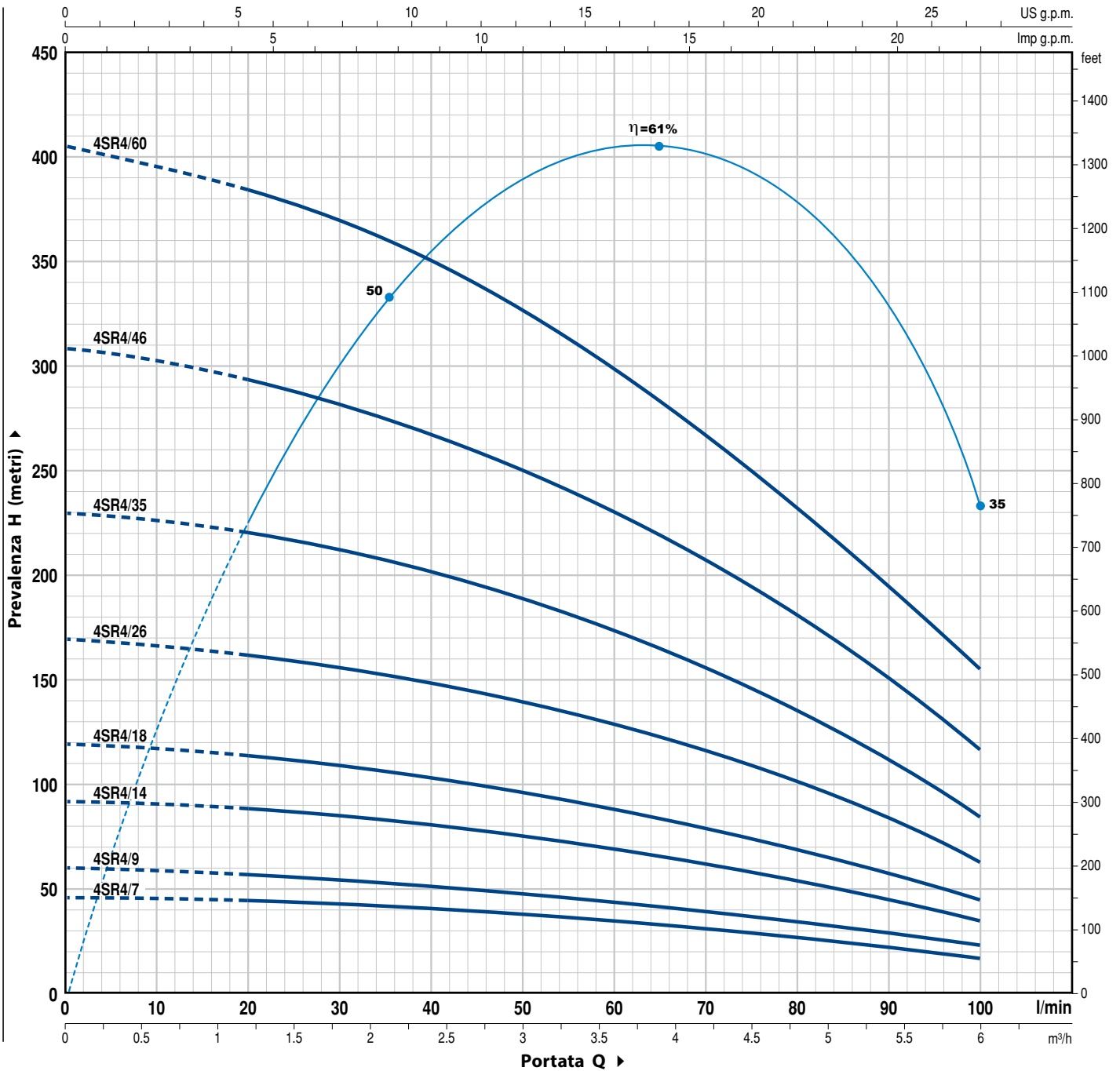
TIPO		POTENZA		Q	H (metri)						
Monofase	Trifase	kW	HP		0	0.6	1.2	1.8	2.4	3.0	3.6
4SR2m/7	4SR2/7	0.37	0.50	0	48	46	44	39	33	25	14
4SR2m/10	4SR2/10	0.55	0.75	0.6	70	68	63	57	48	36	20
4SR2m/13	4SR2/13	0.75	1	1.2	90	88	82	74	62	46	26
4SR2m/20	4SR2/20	1.1	1.5	1.8	135	130	122	111	93	71	39
4SR2m/27	4SR2/27	1.5	2	2.4	180	173	164	150	126	96	52
4SR2m/39	4SR2/39	2.2	3	3.0	260	250	238	216	183	138	75

Q = Portata H = Prevalenza manometrica totale

Tolleranza delle curve di prestazione secondo EN ISO 9906 Grado 3.

CURVE E DATI DI PRESTAZIONE

50 Hz n= 2900 1/min



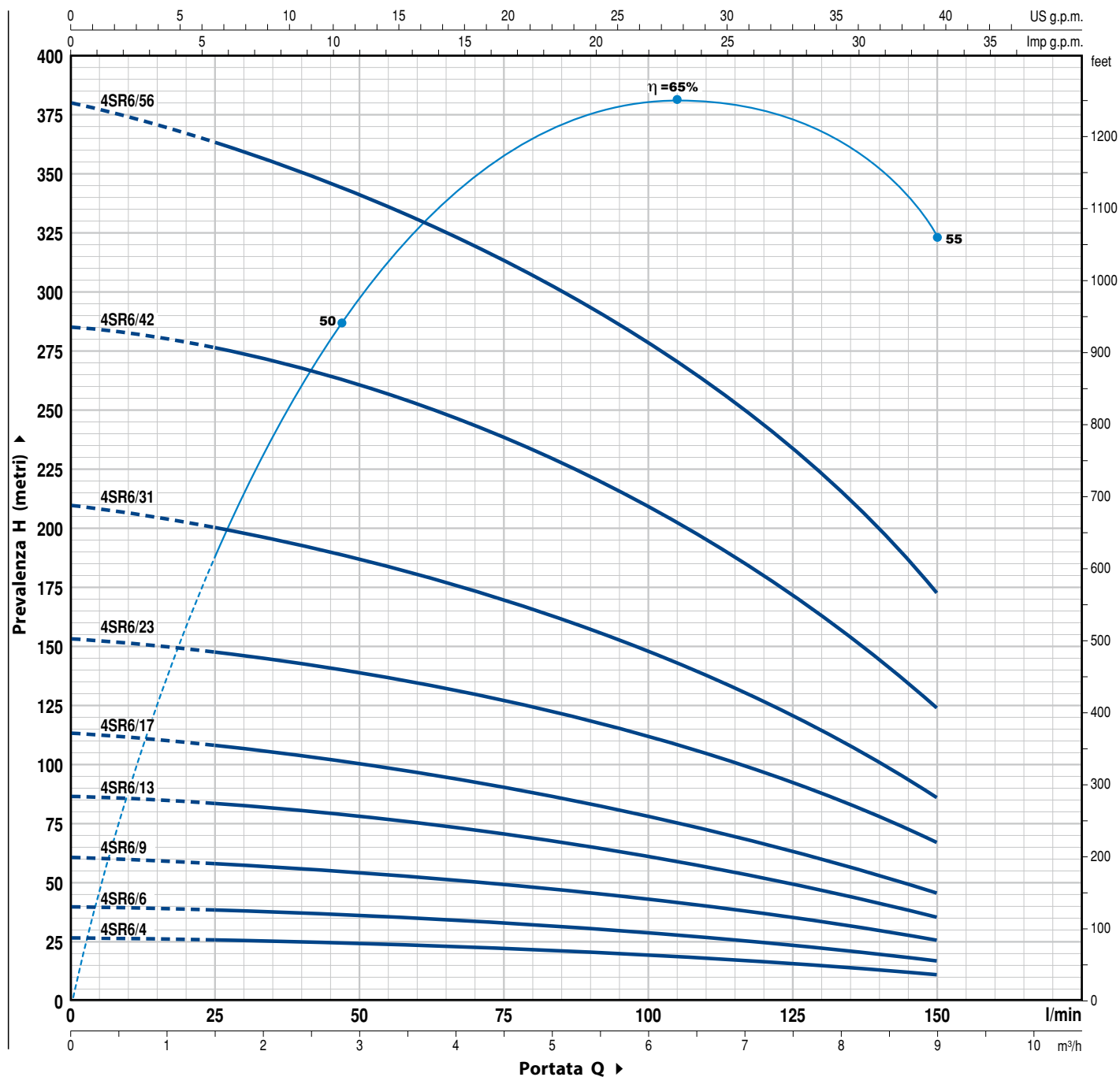
TIPO		POTENZA		Q	H metri										
Monofase	Trifase	kW	HP		0	1.2	1.8	2.4	3.0	3.6	4.2	4.8	5.4	6.0	
				0 l/min	20	30	40	50	60	70	80	90	100		
4SR4m/7	4SR4/7	0.55	0.75	46	44	42	40	38	35	32	28	23	17		
4SR4m/9	4SR4/9	0.75	1	60	56	55	52	49	45	40	35	29	23		
4SR4m/14	4SR4/14	1.1	1.5	92	88	85	81	76	70	63	55	45	35		
4SR4m/18	4SR4/18	1.5	2	120	112	109	104	98	90	81	70	58	45		
4SR4m/26	4SR4/26	2.2	3	170	162	157	150	141	130	116	101	84	63		
-	4SR4/35	3	4	230	220	211	202	190	175	157	137	113	85		
-	4SR4/46	4	5.5	308	293	280	269	249	230	205	181	151	117		
-	4SR4/60	5.5	7.5	405	385	370	350	325	300	270	235	195	155		

Q = Portata H = Prevalenza manometrica totale

Tolleranza delle curve di prestazione secondo EN ISO 9906 Grado 3.

CURVE E DATI DI PRESTAZIONE

50 Hz n= 2900 1/min



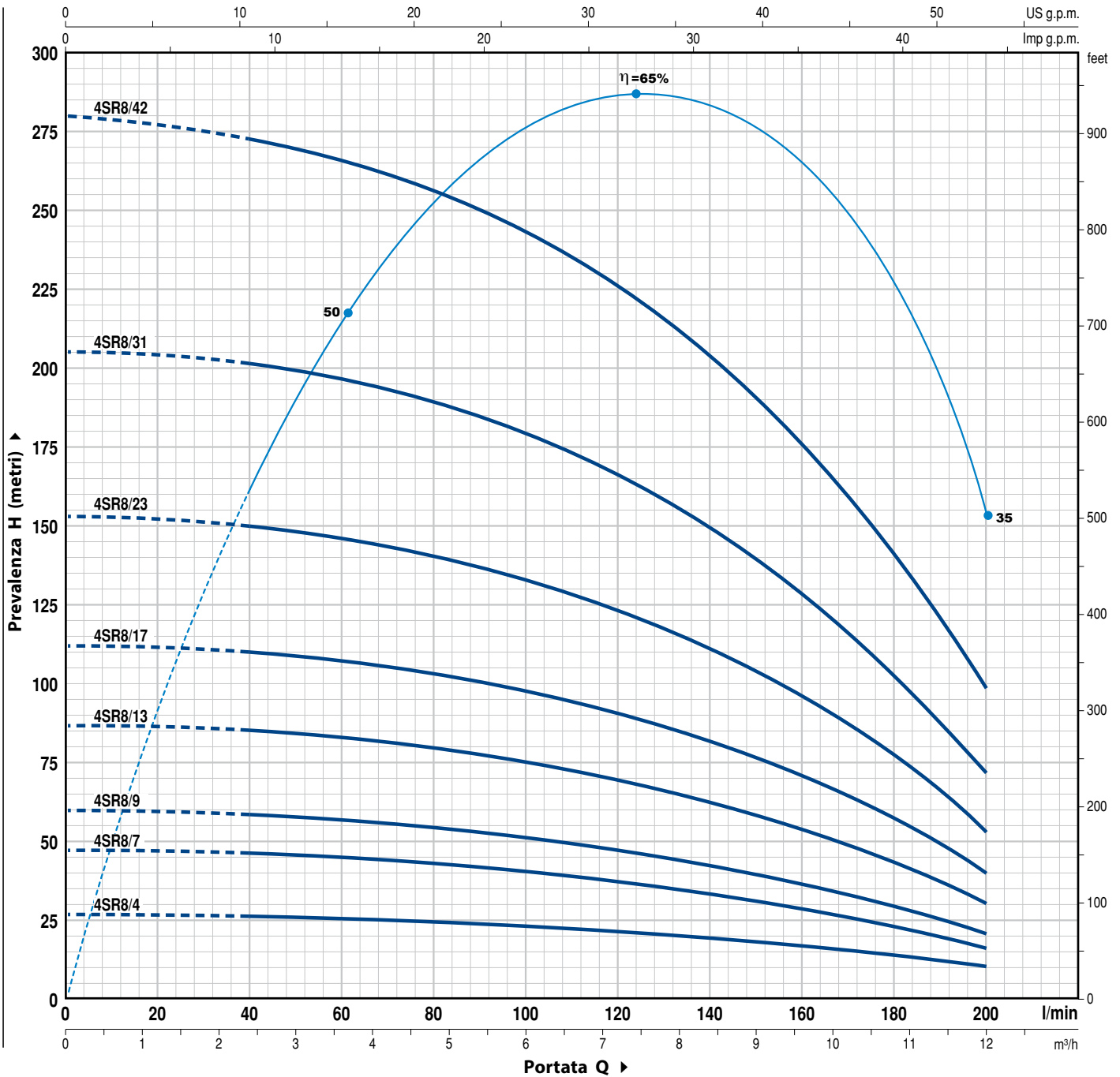
TIPO		POTENZA		Q	H metri						
Monofase	Trifase	kW	HP		0	1.5	3.0	4.5	6.0	7.5	9.0
4SR6m/4	4SR6/4	0.55	0.75	0	27	26	24	22	19	15	11
4SR6m/6	4SR6/6	0.75	1	1	40	38	36	33	29	24	17
4SR6m/9	4SR6/9	1.1	1.5	2	61	58	54	50	44	35	26
4SR6m/13	4SR6/13	1.5	2	3	87	83	78	71	61	49	35
4SR6m/17	4SR6/17	2.2	3	4	114	107	100	91	79	62	45
-	4SR6/23	3	4	5	154	148	138	128	112	92	67
-	4SR6/31	4	5.5	6	210	200	186	170	149	121	86
-	4SR6/42	5.5	7.5	7	285	276	258	240	212	170	124
-	4SR6/56	7.5	10	8	380	365	340	315	280	233	173

Q = Portata H = Prevalenza manometrica totale

Tolleranza delle curve di prestazione secondo EN ISO 9906 Grado 3.

CURVE E DATI DI PRESTAZIONE

50 Hz n= 2900 1/min



TIPO		POTENZA		Q	Portata Q											
Monofase	Trifase	kW	HP		0	2.4	3.6	4.8	6.0	7.2	8.4	9.6	10.8	12.0		
4SR8m/4	4SR8/4	0.75	1	0	0	40	60	80	100	120	140	160	180	200		
				27	26	25	24	23	22	20	17	13	10			
				47	46	45	43	41	38	34	29	23	16			
				60	58	57	55	52	48	43	37	30	21			
				87	85	83	80	76	70	63	54	43	30			
				112	110	108	104	99	92	82	70	56	40			
				153	150	146	141	134	124	111	95	76	53			
				205	200	196	190	181	167	149	128	103	72			
				280	272	266	257	244	225	202	175	140	98			

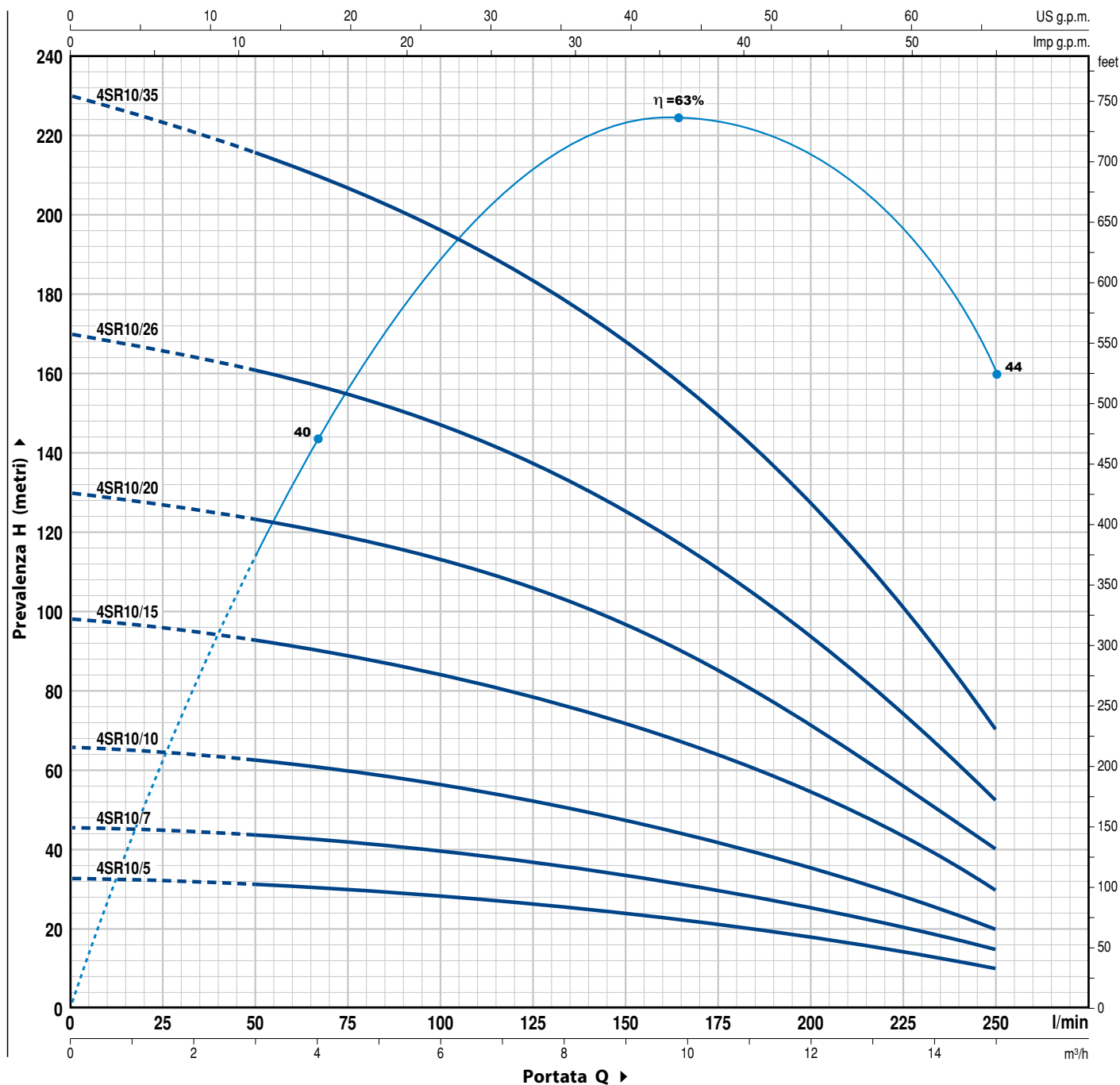
Q = Portata H = Prevalenza manometrica totale

Tolleranza delle curve di prestazione secondo EN ISO 9906 Grado 3.

4SR10

CURVE E DATI DI PRESTAZIONE

50 Hz n= 2900 1/min



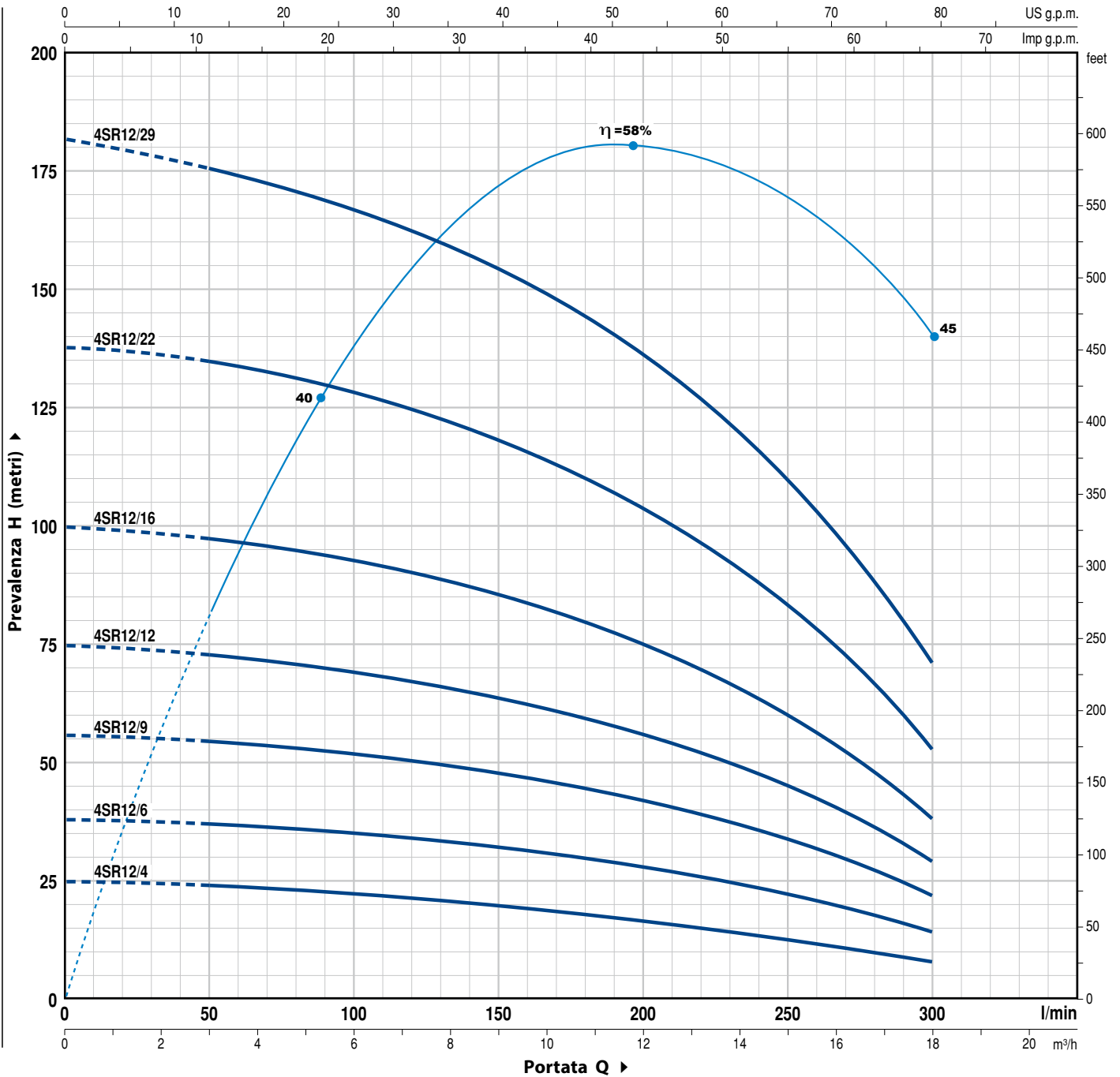
TIPO		POTENZA		Q	m ³ /h										
Monofase	Trifase	kW	HP		0	3.0	4.5	6.0	7.5	9.0	10.5	12	13.5	15.0	
				l/min	0	50	75	100	125	150	175	200	225	250	
4SR10m/5	4SR10/5	1.1	1.5	H metri	33	31	30	28	26	24	21	18	14	10	
4SR10m/7	4SR10/7	1.5	2		46	43	41	39	37	34	30	25	20	15	
4SR10m/10	4SR10/10	2.2	3		66	62	59	56	53	48	42	36	28	20	
-	4SR10/15	3	4		98	92	88	84	79	72	64	53	42	30	
-	4SR10/20	4	5.5		130	123	118	112	106	96	85	71	56	40	
-	4SR10/26	5.5	7.5		170	160	154	147	138	126	110	94	72	52	
-	4SR10/35	7.5	10		230	216	208	197	184	168	148	126	100	70	

Q = Portata H = Prevalenza manometrica totale

Tolleranza delle curve di prestazione secondo EN ISO 9906 Grado 3.

CURVE E DATI DI PRESTAZIONE

50 Hz n = 2900 1/min



TIPO		POTENZA		Q	m ³ /h										
Monofase	Trifase	kW	HP		0	3.0	6.0	9.0	12.0	13.2	14.4	15.6	16.8	18.0	
				l/min	0	50	100	150	200	220	240	260	280	300	
4SR12m/4	4SR12/4	1.1	1.5	H metri	25	24	22	19	16	15	14	12	11	8	
4SR12m/6	4SR12/6	1.5	2		38	37	35	32	28	26	24	21	18	14	
4SR12m/9	4SR12/9	2.2	3		56	55	52	48	42	39	36	32	27	22	
-	4SR12/12	3	4		75	73	69	64	56	52	48	43	36	29	
-	4SR12/16	4	5.5		100	97	93	86	75	70	64	57	48	38	
-	4SR12/22	5.5	7.5		138	135	127	118	103	96	88	78	66	53	
-	4SR12/29	7.5	10		182	176	167	155	135	126	116	103	88	71	

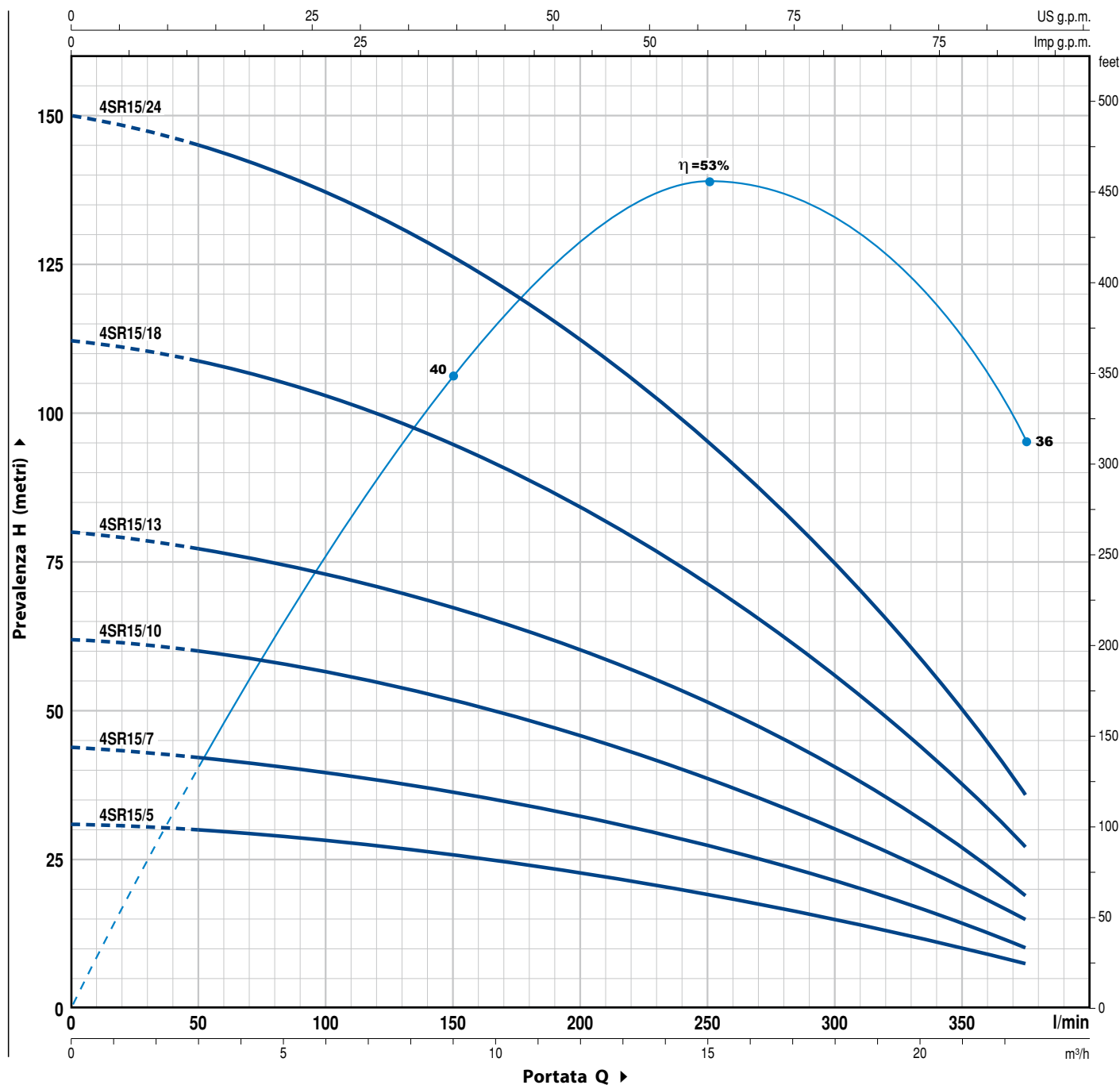
Q = Portata H = Prevalenza manometrica totale

Tolleranza delle curve di prestazione secondo EN ISO 9906 Grado 3.

4SR15

CURVE E DATI DI PRESTAZIONE

50 Hz n= 2900 1/min

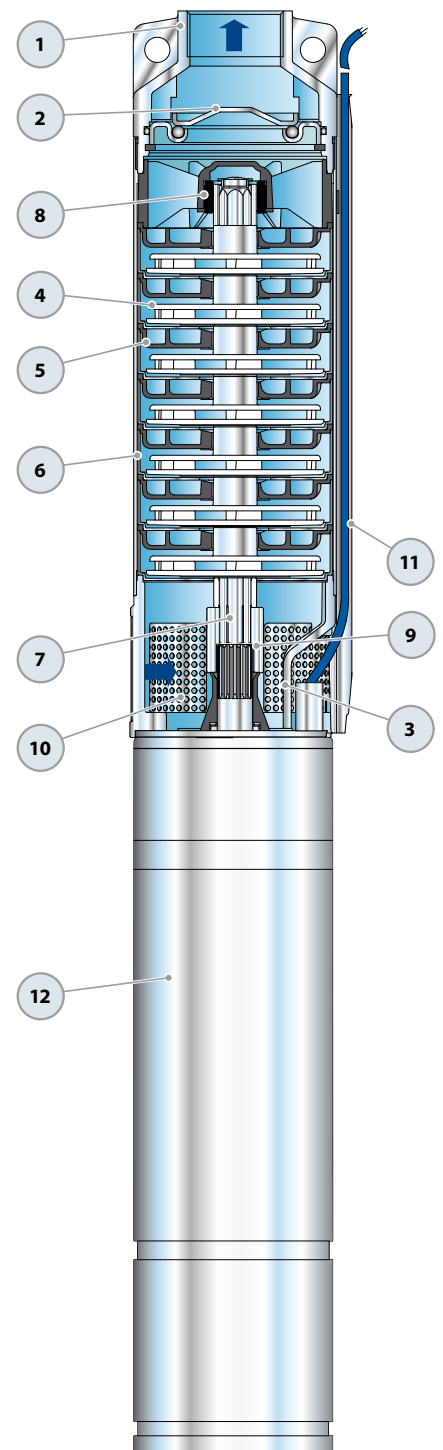


TIPO		POTENZA		Q	Flow Rate (l/min)									
Monofase	Trifase	kW	HP		0	3.0	6.0	9.0	12.0	15.0	18.0	21.0	22.5	
4SR15m/5	4SR15/5	1.5	2	H metri	0	50	100	150	200	250	300	350	375	
4SR15m/7	4SR15/7	2.2	3		31	30	28	26	23	20	15	10	7.5	
-	4SR15/10	3	4		44	42	40	37	32	27	20	13	10	
-	4SR15/13	4	5.5		62	60	57	52	46	38	30	20	15	
-	4SR15/18	5.5	7.5		80	77	72	68	60	50	40	25	19	
-	4SR15/24	7.5	10		112	108	102	95	85	71	55	37	27	
					150	145	138	126	112	95	75	50	36	

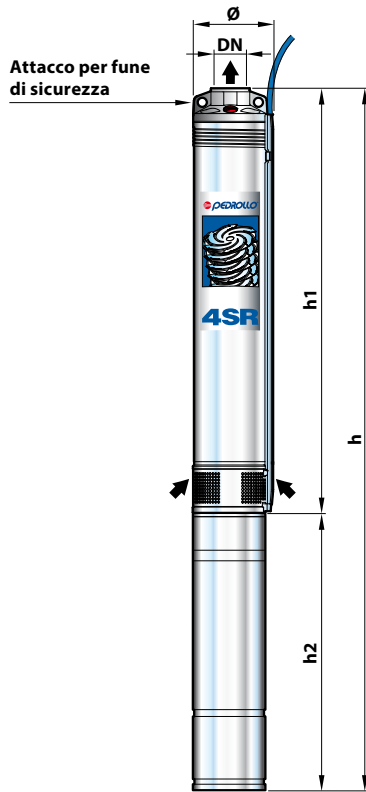
Q = Portata H = Prevalenza manometrica totale

Tolleranza delle curve di prestazione secondo EN ISO 9906 Grado 3.

POS. COMPONENTE	CARATTERISTICHE COSTRUTTIVE
1 CORPO DI MANDATA	Acciaio inox microfuso AISI 304 provvisto di bocca di mandata filettata ISO 228/1
2 VALVOLA RITEGNO	Acciaio inox AISI 304
3 LANTERNA	Acciaio inox AISI 304, dimensionata a norme NEMA
4 GIRANTE	Lexan 141-R
5 DIFFUSORE	Noryl GFN2V
6 SCATOLA PORTA STADIO	Acciaio inox AISI 304
7 ALBERO POMPA	Acciaio inox AISI 304
8 CUSCINETTI POMPA	Parte fissa in tecnopolimero speciale e parte rotante in acciaio inox AISI 316 rivestita di ossido di cromo per resistere alla sabbia
9 GIUNTO DI TRAINO	Acciaio inox AISI 316L fino a 2.2 kW; acciaio inox AISI 304 per potenze superiori
10 FILTRO	Acciaio inox AISI 304
11 COPRICAPO	Acciaio inox AISI 304
12 MOTORE 4"	4PD = "PEDROLLO" 4FK = "FRANKLIN"



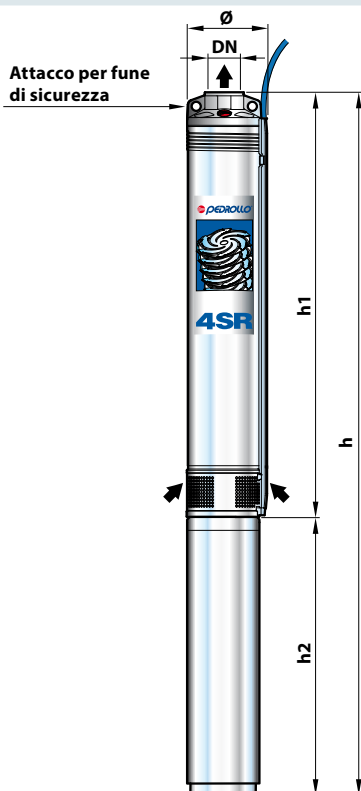
DIMENSIONI E PESI



TIPO	BOCCA DN	DIMENSIONI mm			kg	
		Ø	h1	h2		h
Monofase					1~	
4SR1m/13 - PD	1 1/4"	98	400	311	711	11.0
4SR1m/18 - PD			517	331	848	13.1
4SR1m/25 - PD			646	356	1002	15.8
4SR1m/35 - PD			856	386	1242	20.1
4SR1m/45 - PD			1065	436	1501	23.6
4SR1.5m/8 - PD			308	311	619	10.1
4SR1.5m/13 - PD			400	331	731	13.1
4SR1.5m/17 - PD			499	356	855	14.3
4SR1.5m/25 - PD			646	386	1032	18.5
4SR1.5m/32 - PD			800	436	1236	22.4
4SR1.5m/46 - PD			1134	481	1615	28.7
4SR2m/7 - PD			290	311	601	9.9
4SR2m/10 - PD			345	331	676	11.1
4SR2m/13 - PD			400	356	756	13.2
4SR2m/20 - PD			554	386	940	16.8
4SR2m/27 - PD			683	436	1119	19.5
4SR2m/39 - PD			929	481	1410	26.0
4SR4m/7 - PD			2"	98	314	331
4SR4m/9 - PD	358	356			714	12.5
4SR4m/14 - PD	468	386			854	15.7
4SR4m/18 - PD	580	436			1016	18.0
4SR4m/26 - PD	756	481			1237	22.3
4SR6m/4 - PD	281	331			612	11.4
4SR6m/6 - PD	341	356			697	12.2
4SR6m/9 - PD	431	386			817	15.1
4SR6m/13 - PD	576	436			1012	17.6
4SR6m/17 - PD	695	481			1176	22.3
4SR8m/4 - PD	281	356			637	11.6
4SR8m/7 - PD	371	386			757	14.6
4SR8m/9 - PD	431	436			867	16.3
4SR8m/13 - PD	576	481			1057	20.9
4SR10m/5 - PD	416	386			802	15.5
4SR10m/7 - PD	518	436			954	16.9
4SR10m/10 - PD	709	481			1190	21.8
4SR12m/4 - PD	365	386			751	15.0
4SR12m/6 - PD	467	436	903	15.8		
4SR12m/9 - PD	658	481	1139	21.8		
4SR15m/5 - PD	421	436	857	16.7		
4SR15m/7 - PD	525	481	1006	20.8		

TIPO	BOCCA DN	DIMENSIONI mm			kg			
		Ø	h1	h2		h		
Trifase					3~			
4SR1/13 - PD	1 1/4"	98	400	311	711	13.0		
4SR1/18 - PD			517	331	848	14.4		
4SR1/25 - PD			646	356	1002	17.1		
4SR1/35 - PD			856	354	1210	19.9		
4SR1/45 - PD			1065	428	1493	23.0		
4SR1.5/8 - PD			308	311	619	10.1		
4SR1.5/13 - PD			400	331	731	11.7		
4SR1.5/17 - PD			499	356	855	14.3		
4SR1.5/25 - PD			646	354	1000	17.8		
4SR1.5/32 - PD			800	428	1228	24.3		
4SR1.5/46 - PD			1134	436	1570	25.4		
4SR2/7 - PD			290	311	601	9.8		
4SR2/10 - PD			345	331	676	11.3		
4SR2/13 - PD			400	356	756	13.3		
4SR2/20 - PD			554	354	908	16.7		
4SR2/27 - PD			683	428	1111	19.9		
4SR2/39 - PD			929	436	1365	22.7		
4SR4/7 - PD			314	331	645	12.2		
4SR4/9 - PD			358	356	714	12.5		
4SR4/14 - PD			468	354	822	15.8		
4SR4/18 - PD			580	428	1008	17.6		
4SR4/26 - PD			756	467	1223	19.1		
4SR4/35 - PD			978	522	1500	26.1		
4SR4/46 - PD			1295	587	1882	34.3		
4SR4/60 - PD			1652	687	2339	45.1		
4SR6/4 - PD			2"	98	281	331	612	10.8
4SR6/6 - PD					341	356	697	13.1
4SR6/9 - PD					431	354	785	14.9
4SR6/13 - PD					576	428	1004	17.2
4SR6/17 - PD					695	467	1162	18.0
4SR6/23 - PD	900	522			1422	24.6		
4SR6/31 - PD	1164	587			1751	32.0		
4SR6/42 - PD	1519	687			2206	40.7		
4SR6/56 - PD	2063	768			2831	51.7		
4SR8/4 - PD	281	356			637	12.6		
4SR8/7 - PD	371	354			725	13.7		
4SR8/9 - PD	431	428			859	16.0		
4SR8/13 - PD	576	467			1043	16.9		
4SR8/17 - PD	695	522			1217	24.0		
4SR8/23 - PD	900	587			1487	27.6		
4SR8/31 - PD	1164	687			1851	36.6		
4SR8/42 - PD	1519	768			2287	44.6		
4SR10/5 - PD	416	354			770	15.3		
4SR10/7 - PD	518	428	946	16.9				
4SR10/10 - PD	709	467	1176	19.1				
4SR10/15 - PD	1001	522	1523	25.6				
4SR10/20 - PD	1256	587	1843	33.4				
4SR10/26 - PD	1599	687	2286	41.4				
4SR10/35 - PD	2095	768	2863	49.4				
4SR12/4 - PD	365	354	719	13.5				
4SR12/6 - PD	467	428	895	17.7				
4SR12/9 - PD	658	467	1125	18.8				
4SR12/12 - PD	810	522	1332	24.4				
4SR12/16 - PD	1052	587	1639	28.9				
4SR12/22 - PD	1358	687	2045	37.5				
4SR12/29 - PD	1752	768	2520	46.5				
4SR15/5 - PD	421	428	849	16.1				
4SR15/7 - PD	525	467	992	16.5				
4SR15/10 - PD	719	522	1241	24.5				
4SR15/13 - PD	874	587	1461	27.3				
4SR15/18 - PD	1172	687	1859	36.3				
4SR15/24 - PD	1521	768	2289	43.7				

DIMENSIONI E PESI



TIPO	BOCCA DN	DIMENSIONI mm			kg 3~	
		Ø	h1	h2		h
Trifase						
4SR1/13 - FK	1 1/4"	98	400	223	623	13.2
4SR1/18 - FK			517	242	759	14.7
4SR1/25 - FK			646	271	917	17.2
4SR1/35 - FK			856	298	1154	20.7
4SR1/45 - FK			1065	327	1392	24.0
4SR1.5/8 - FK			308	223	531	11.6
4SR1.5/13 - FK			400	242	642	13.6
4SR1.5/17 - FK			499	271	770	16.9
4SR1.5/25 - FK			646	298	944	18.3
4SR1.5/32 - FK			800	327	1127	21.8
4SR1.5/46 - FK			1134	356	1490	27.2
4SR2/7 - FK			290	223	513	10.8
4SR2/10 - FK			345	242	587	11.8
4SR2/13 - FK			400	271	671	13.5
4SR2/20 - FK			554	298	852	16.3
4SR2/27 - FK			683	327	1010	20.4
4SR2/39 - FK			929	356	1285	24.1
4SR4/7 - FK			314	242	556	11.4
4SR4/9 - FK			358	271	629	13.5
4SR4/14 - FK			468	298	766	15.4
4SR4/18 - FK			580	327	907	17.3
4SR4/26 - FK			756	356	1112	20.4
4SR4/35 - FK			978	423	1401	26.5
4SR4/46 - FK			1295	583	1878	39.6
4SR4/60 - FK	1652	698	2350	49.3		
4SR6/4 - FK	2"	98	281	242	523	12.5
4SR6/6 - FK			341	271	612	12.8
4SR6/9 - FK			431	298	729	14.9
4SR6/13 - FK			576	327	903	18.2
4SR6/17 - FK			695	356	1051	20.2
4SR6/23 - FK			900	423	1323	24.5
4SR6/31 - FK			1164	583	1747	36.4
4SR6/42 - FK			1519	698	2217	44.9
4SR6/56 - FK			2063	774	2837	55.5
4SR8/4 - FK			281	271	552	12.3
4SR8/7 - FK			371	298	669	14.4
4SR8/9 - FK			431	327	758	15.9
4SR8/13 - FK			576	356	932	18.5
4SR8/17 - FK			695	423	1118	22.8
4SR8/23 - FK			900	583	1483	33.9
4SR8/31 - FK			1164	698	1862	41.7
4SR8/42 - FK			1519	774	2293	48.4
4SR10/5 - FK			416	298	714	15.7
4SR10/7 - FK			518	327	845	17.9
4SR10/10 - FK			709	356	1065	20.4
4SR10/15 - FK			1001	423	1424	26.1
4SR10/20 - FK			1256	583	1839	36.6
4SR10/26 - FK			1599	698	2297	45.0
4SR10/35 - FK			2095	774	2869	53.2
4SR12/4 - FK	365	298	663	15.3		
4SR12/6 - FK	467	327	794	17.4		
4SR12/9 - FK	658	356	1014	20.6		
4SR12/12 - FK	810	423	1233	26.2		
4SR12/16 - FK	1052	583	1635	34.2		
4SR12/22 - FK	1358	698	2056	42.7		
4SR12/29 - FK	1752	774	2526	48.4		
4SR15/5 - FK	421	327	748	17.1		
4SR15/7 - FK	525	356	881	19.3		
4SR15/10 - FK	719	423	1142	23.5		
4SR15/13 - FK	874	583	1457	33.0		
4SR15/18 - FK	1172	698	1870	41.0		
4SR15/24 - FK	1521	774	2295	47.5		

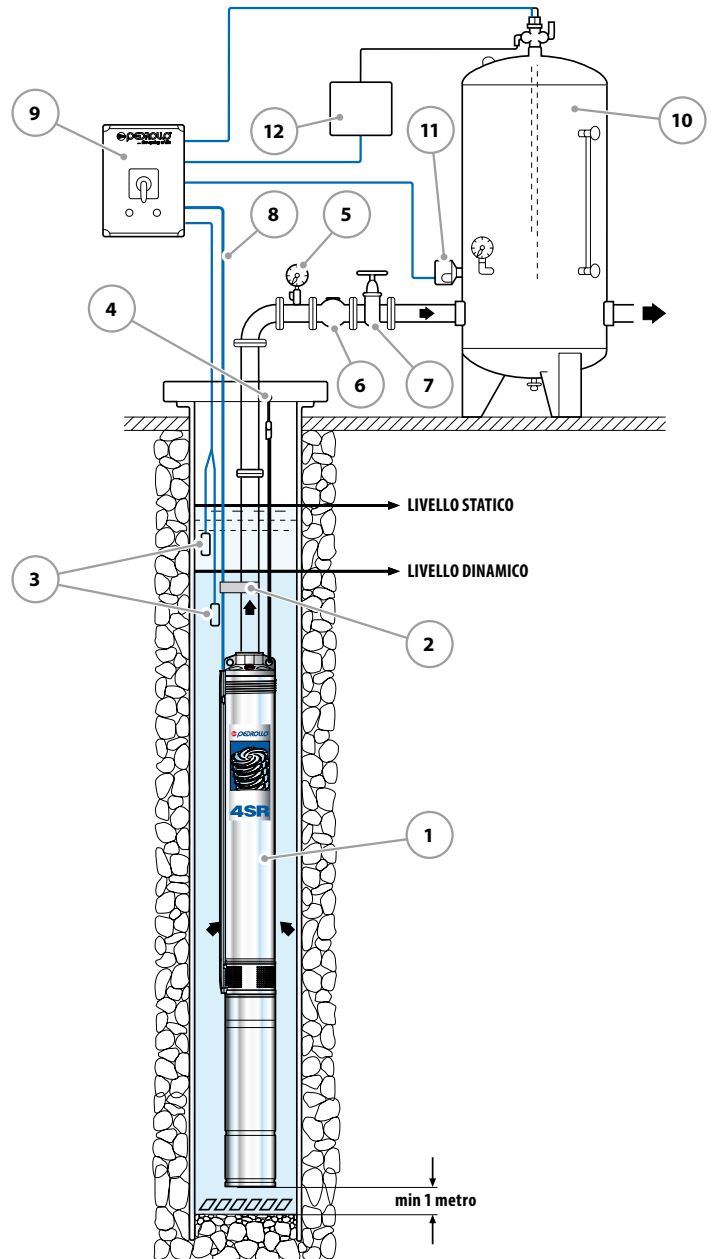
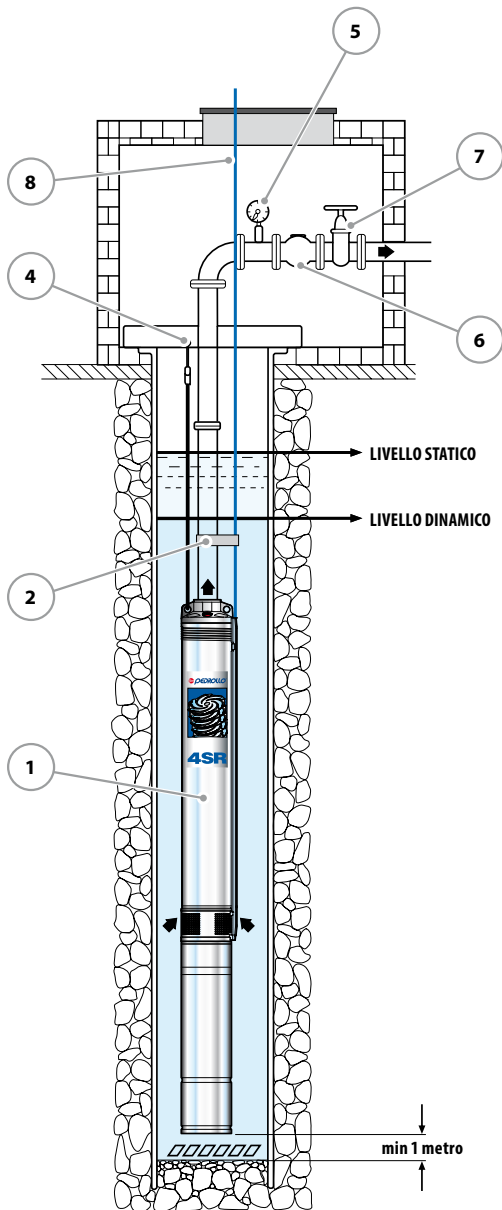
TIPO	BOCCA DN	DIMENSIONI mm			kg 1~			
		Ø	h1	h2		h		
Monofase								
4SR1m/13 - FK	1 1/4"	98	400	242	642	13.0		
4SR1m/18 - FK			517	271	788	15.4		
4SR1m/25 - FK			646	298	944	18.6		
4SR1m/35 - FK			856	327	1183	21.8		
4SR1m/45 - FK			1065	356	1421	25.4		
4SR1.5m/8 - FK			308	242	550	12.6		
4SR1.5m/13 - FK			400	271	671	14.9		
4SR1.5m/17 - FK			499	298	797	16.9		
4SR1.5m/25 - FK			646	327	973	19.9		
4SR1.5m/32 - FK			800	356	1156	22.8		
4SR1.5m/46 - FK			1134	460	1594	31.7		
4SR2m/7 - FK			290	242	532	11.6		
4SR2m/10 - FK			345	271	616	13.5		
4SR2m/13 - FK			400	298	698	15.3		
4SR2m/20 - FK			554	327	881	18.0		
4SR2m/27 - FK			683	356	1039	21.1		
4SR2m/39 - FK			929	460	1389	28.1		
4SR4m/7 - FK			314	271	585	13.1		
4SR4m/9 - FK			358	298	656	14.7		
4SR4m/14 - FK			468	327	795	17.1		
4SR4m/18 - FK			580	356	936	20.5		
4SR4m/26 - FK			756	460	1216	25.7		
4SR6m/4 - FK			2"	98	281	271	552	13.8
4SR6m/6 - FK					341	298	639	14.6
4SR6m/9 - FK	431	327			758	16.6		
4SR6m/13 - FK	576	356			932	19.4		
4SR6m/17 - FK	695	460			1155	25.8		
4SR8m/4 - FK	281	298			579	14.1		
4SR8m/7 - FK	371	327			698	16.1		
4SR8m/9 - FK	431	356			787	16.6		
4SR8m/13 - FK	576	460			1036	24.5		
4SR10m/5 - FK	416	327			743	17.0		
4SR10m/7 - FK	518	356			874	19.3		
4SR10m/10 - FK	709	460			1169	25.4		
4SR12m/4 - FK	365	327			692	16.6		
4SR12m/6 - FK	467	356			823	18.8		
4SR12m/9 - FK	658	460			1118	25.2		
4SR15m/5 - FK	421	356			777	18.5		
4SR15m/7 - FK	525	460			985	23.8		

DIMENSIONI E PESI (SOLO POMPA)



TIPO	BOCCA DN	DIMENSIONI mm			kg
		Ø	h1	h	
Pump					
4SR1/13 - HYD	1 1/4"	98	400	403	4.7
4SR1/18 - HYD			517	520	5.9
4SR1/25 - HYD			646	649	7.4
4SR1/35 - HYD			856	859	9.4
4SR1/45 - HYD			1065	1068	11.4
4SR1.5/8 - HYD			308	311	3.8
4SR1.5/13 - HYD			400	403	4.8
4SR1.5/17 - HYD			499	502	5.7
4SR1.5/25 - HYD			646	649	7.3
4SR1.5/32 - HYD			800	803	9.2
4SR1.5/46 - HYD			1134	1137	13.2
4SR2/7 - HYD			290	293	3.6
4SR2/10 - HYD			345	348	4.2
4SR2/13 - HYD			400	403	4.8
4SR2/20 - HYD			554	557	7.0
4SR2/27 - HYD			683	686	7.7
4SR2/39 - HYD			929	932	10.5
4SR4/7 - HYD			314	317	3.8
4SR4/9 - HYD			358	361	4.3
4SR4/14 - HYD			468	471	5.4
4SR4/18 - HYD	580	583	6.6		
4SR4/26 - HYD	756	759	8.3		
4SR4/35 - HYD	978	981	10.7		
4SR4/46 - HYD	1295	1298	15.0		
4SR4/60 - HYD	1652	1655	19.4		
4SR6/4 - HYD	2"	98	281	284	3.7
4SR6/6 - HYD			341	344	4.0
4SR6/9 - HYD			431	434	4.8
4SR6/13 - HYD			576	579	6.1
4SR6/17 - HYD			695	698	7.1
4SR6/23 - HYD			900	903	9.3
4SR6/31 - HYD			1164	1167	11.8
4SR6/42 - HYD			1519	1522	15.0
4SR6/56 - HYD			2063	2066	22.0
4SR8/4 - HYD			281	284	3.5
4SR8/7 - HYD			371	374	4.2
4SR8/9 - HYD			431	434	4.7
4SR8/13 - HYD	576	579	6.1		
4SR8/17 - HYD	695	698	7.2		
4SR8/23 - HYD	900	903	9.3		
4SR8/31 - HYD	1164	1167	11.8		
4SR8/42 - HYD	1519	1522	14.9		
4SR10/5 - HYD	416	419	4.4		
4SR10/7 - HYD	518	521	5.3		
4SR10/10 - HYD	709	712	6.9		
4SR10/15 - HYD	1001	1004	9.5		
4SR10/20 - HYD	1256	1259	12.0		
4SR10/26 - HYD	1599	1602	15.7		
4SR10/35 - HYD	2095	2098	19.7		
4SR12/4 - HYD	365	368	4.0		
4SR12/6 - HYD	467	470	4.8		
4SR12/9 - HYD	658	661	6.6		
4SR12/12 - HYD	810	813	8.1		
4SR12/16 - HYD	1052	1055	9.6		
4SR12/22 - HYD	1358	1361	12.8		
4SR12/29 - HYD	1752	1755	15.9		
4SR15/5 - HYD	421	424	4.5		
4SR15/7 - HYD	525	528	5.3		
4SR15/10 - HYD	719	722	7.0		
4SR15/13 - HYD	874	877	8.4		
4SR15/18 - HYD	1172	1175	11.1		
4SR15/24 - HYD	1521	1524	14.0		

ESEMPI DI INSTALLAZIONE



COMPONENTI

- | | |
|--|---------------------------------------|
| 1) Elettropompa sommersa | 8) Cavo di alimentazione elettrica |
| 2) Fascette di fissaggio cavo di alimentazione | 9) Quadro elettrico |
| 3) Sonde di controllo livello contro la marcia a secco | 10) Serbatoio autoclave |
| 4) Staffa di ancoraggio | 11) Pressostato |
| 5) Manometro | 12) Elettrovalvola/elettrocompressore |
| 6) Valvola di non ritorno | |
| 7) Saracinesca di regolazione portata | |

➡ L'installazione delle elettropompe 4SR è possibile in pozzi di diametro non inferiore ai 4" (100 mm). L'elettropompa sommersa è calata nel pozzo tramite la tubazione di mandata sino ad una profondità tale da garantirne la completa immersione (min. 50 cm ed almeno un metro dal fondo del pozzo) anche durante il funzionamento, quando può verificarsi un abbassamento del livello del liquido nel pozzo. Quando l'elettropompa sommersa viene installata in un pozzo, è consigliabile assicurarla tramite un cavo in acciaio inox da collegarsi agli appositi attacchi del corpo di mandata.