



### CAMPO DELLE PRESTAZIONI

- Portata fino a **900 l/min** (54 m<sup>3</sup>/h)
- Prevalenza fino a **74 m**

### LIMITI D'IMPIEGO

- Altezza d'aspirazione manometrica fino a **7 m**
- Temperatura del liquido da **-10 °C** fino a **+90 °C**
- Temperatura ambiente da **-10 °C** fino a **+40 °C**
- Pressione max nel corpo pompa **10 bar**
- Servizio continuo **S1**

### ESECUZIONE E NORME DI SICUREZZA

EN 60034-1  
IEC 60034-1  
CEI 2-3



REGOLAMENTO (UE) N. 547/2012

### CERTIFICAZIONI

AZIENDA CON SISTEMA DI GESTIONE  
CERTIFICATO DNV  
ISO 9001: QUALITÀ  
ISO 14001: AMBIENTE E SICUREZZA



AN30



PROMTECT-168

### UTILIZZI E INSTALLAZIONI

Sono consigliate per pompare acqua pulita e liquidi chimicamente non aggressivi per i materiali costituenti la pompa.

Per l'affidabilità e la semplicità di utilizzo trovano un vasto impiego nel settore civile, agricolo e industriale, per l'approvvigionamento d'acqua, per impianti di condizionamento o di raffreddamento, per irrigazione, ecc.

L'installazione è da effettuarsi in luoghi chiusi o comunque protetti dalle intemperie.

### BREVETTI - MARCHI - MODELLI

- Modello comunitario registrato n° 002098434 per CP 160, CP210
- Modello italiano registrato n° 72753 per CP 220, CP 230, CP250

### ESECUZIONI A RICHIESTA

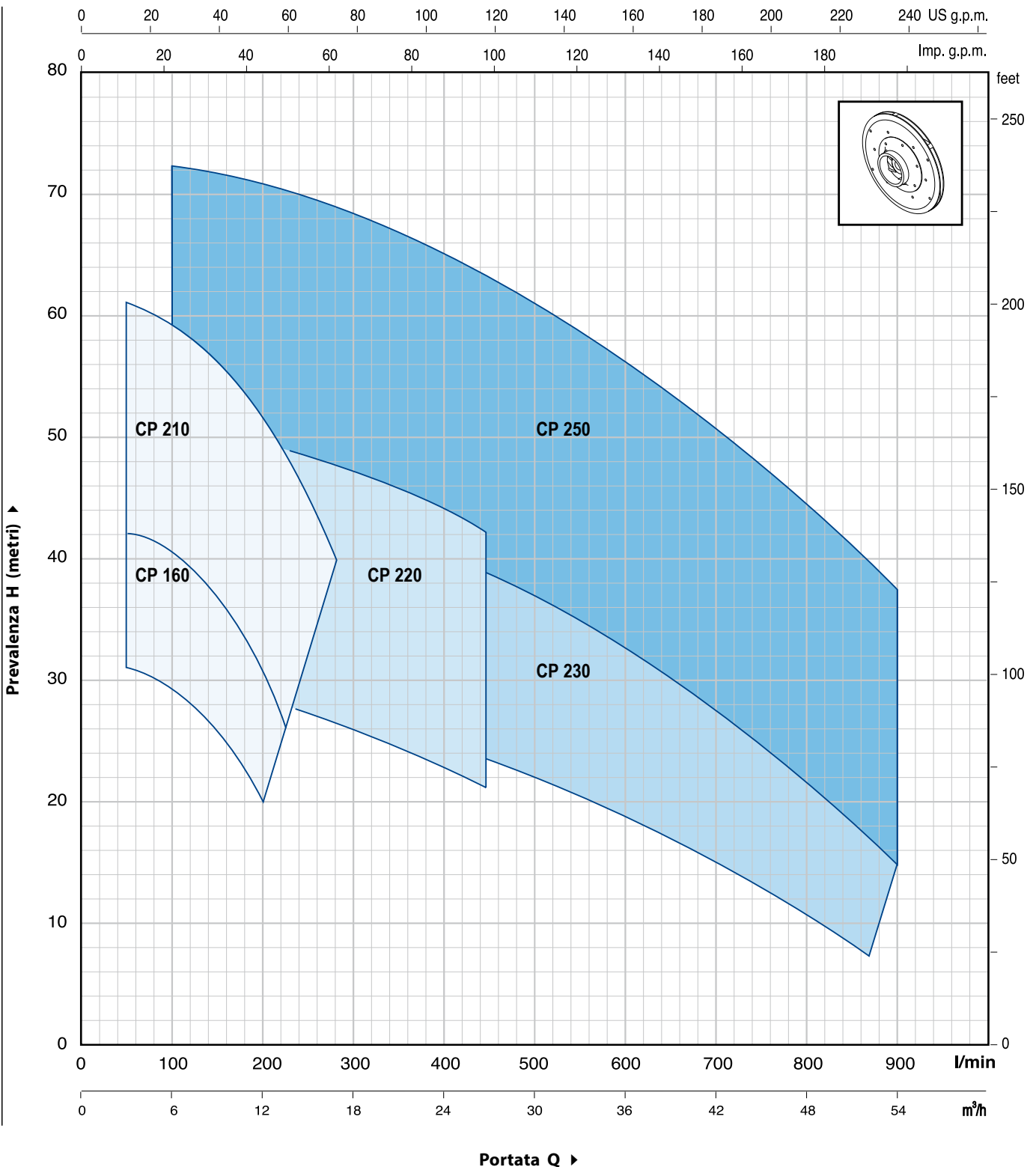
- Tenuta meccanica speciale
- Albero pompa in acciaio inox EN 10088-3 - 1.4401 (AISI 316) per CP 220, CP 230, CP250
- Altre tensioni o frequenza a 60 Hz
- Protezione IP X5 per CP 160

### GARANZIA

2 anni secondo le nostre condizioni generali di vendita

**CAMPO DI PRESTAZIONI**

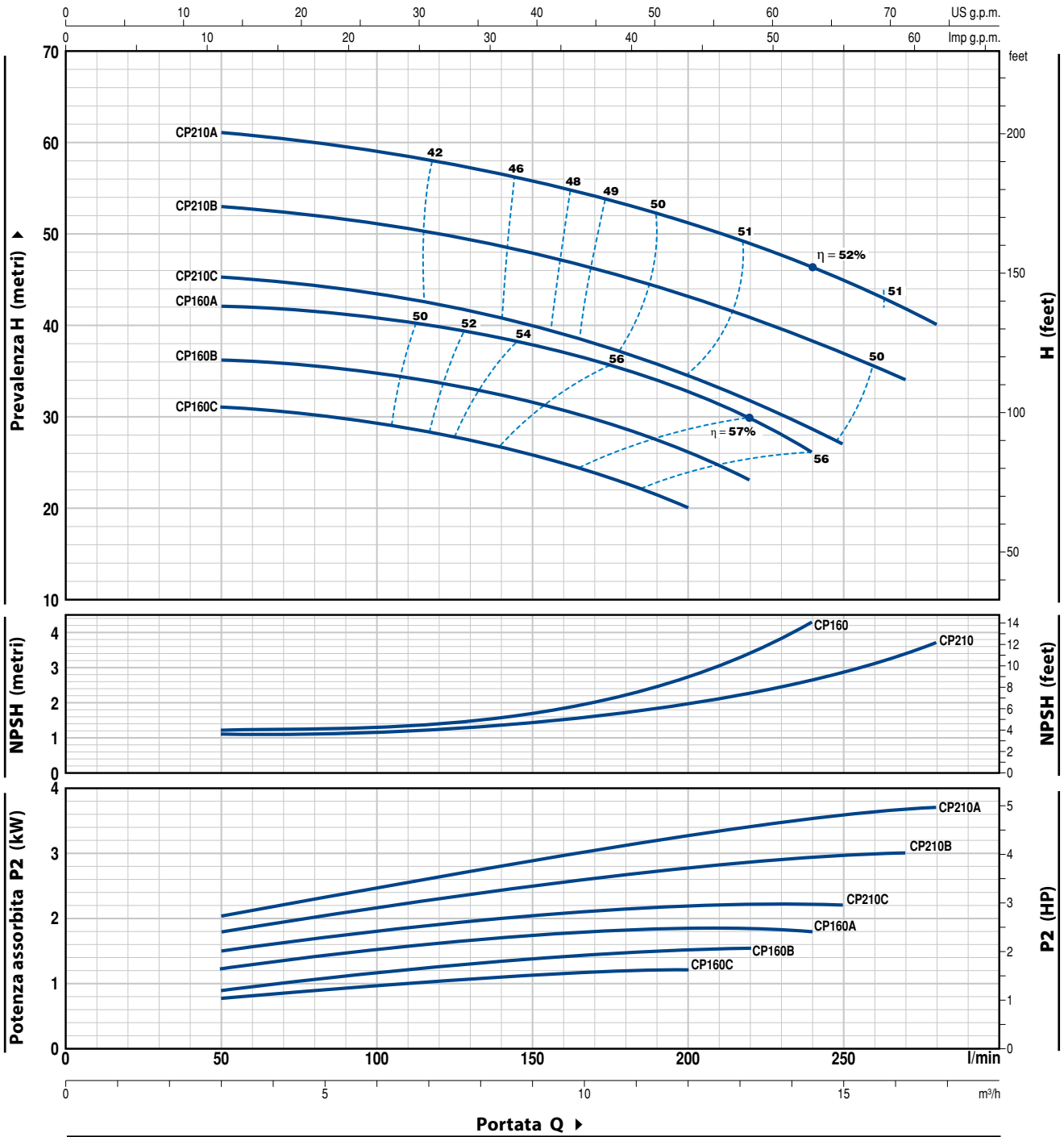
**50 Hz n= 2900 1/min HS= 0 m**



# CP 160-210

## CURVE E DATI DI PRESTAZIONE

50 Hz n= 2900 1/min HS= 0 m



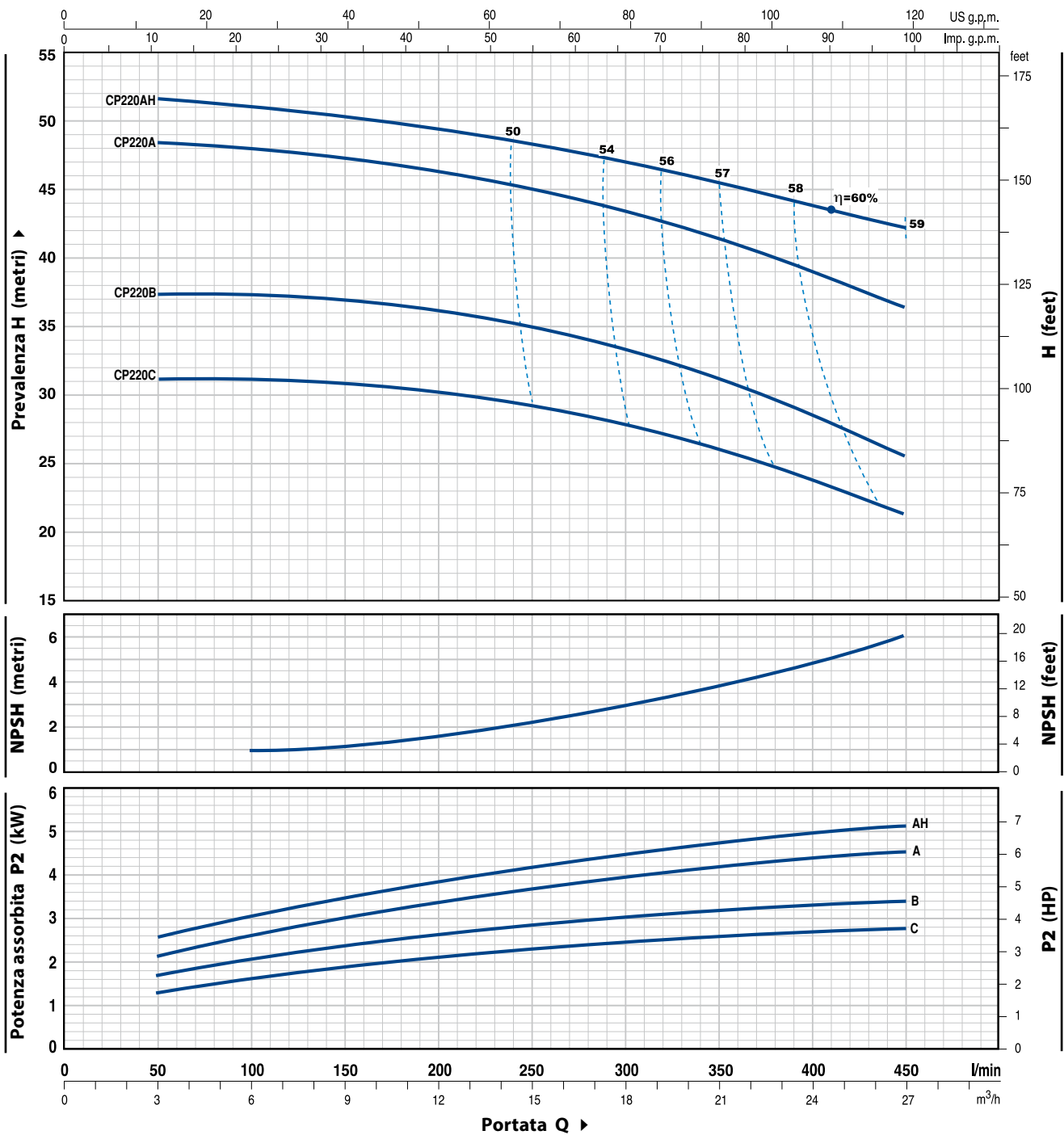
TIPO		POTENZA		Q	m³/h															
Monofase	Trifase	kW	HP		0	3	4.5	6	7.5	9	10.5	12	13.2	14.4	15	16.2	16.8			
				l/min	0	50	75	100	125	150	175	200	220	240	250	270	280			
CPm 160C	CP 160C	1.1	1.5	H metri	32	31	30.5	29.5	28	26	23	20								
CPm 160B	CP 160B	1.5	2		37	36	35.5	34.5	33.5	31.5	29	26.5	23							
-	CP 160A	2.2	3		43	42	41.5	40.5	39.5	38	35.5	33	30	26						
CPm 210C	CP 210C	2.2	3		46	45.5	44.5	43.5	42	40	37.5	34.5	32	28.5	27					
-	CP 210B	3	4		54	53	52	51	49.5	48	45.5	43	40	38.5	37	34				
-	CP 210A	4	5.5		61	61	60	59	57.5	56	53.5	51	49	46.5	45	42	40			

Q = Portata H = Prevalenza manometrica totale HS = Altezza di aspirazione

Tolleranza delle curve di prestazione secondo EN ISO 9906 Grado 3.

## CURVE E DATI DI PRESTAZIONE

50 Hz n= 2900 1/min HS= 0 m



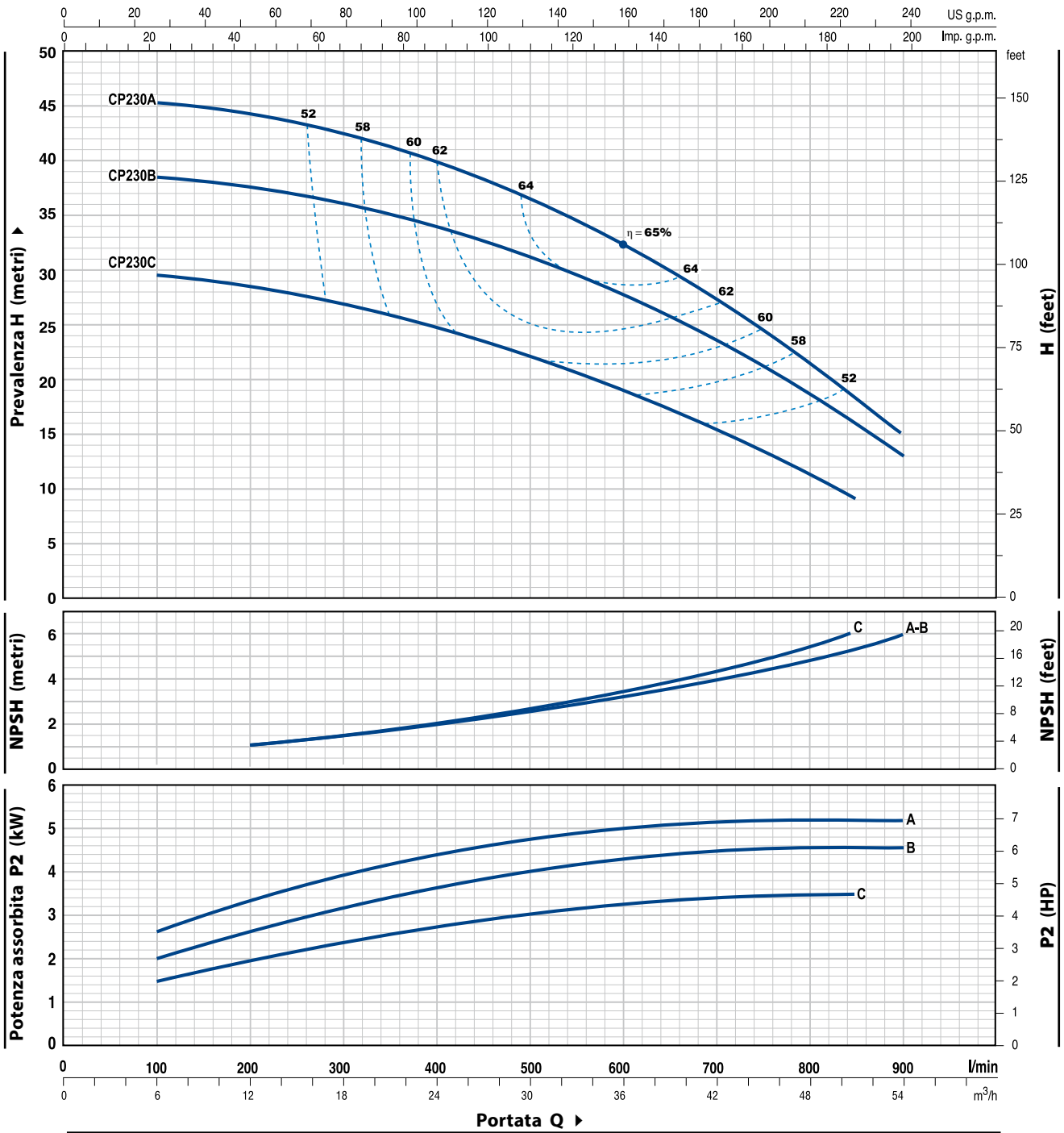
TIPO		POTENZA		Q	m³/h						
Monofase	Trifase	kW	HP		0	3	6	12	18	24	27
CPm 220C	CP 220C	2.2	3	H metri	0	50	100	200	300	400	450
-	CP 220B	3	4		32	31.5	31	30	28	24	21
-	CP 220A	4	5.5		38	37.5	37	36	33.5	29	25
-	CP 220AH	5.5	7.5		49	48.5	48	46	43.5	39.5	36
					52	51.5	51	49	47	44	42

Q = Portata H = Prevalenza manometrica totale HS = Altezza di aspirazione

Tolleranza delle curve di prestazione secondo EN ISO 9906 Grado 3.

## CURVE E DATI DI PRESTAZIONE

50 Hz n= 2900 1/min HS= 0 m



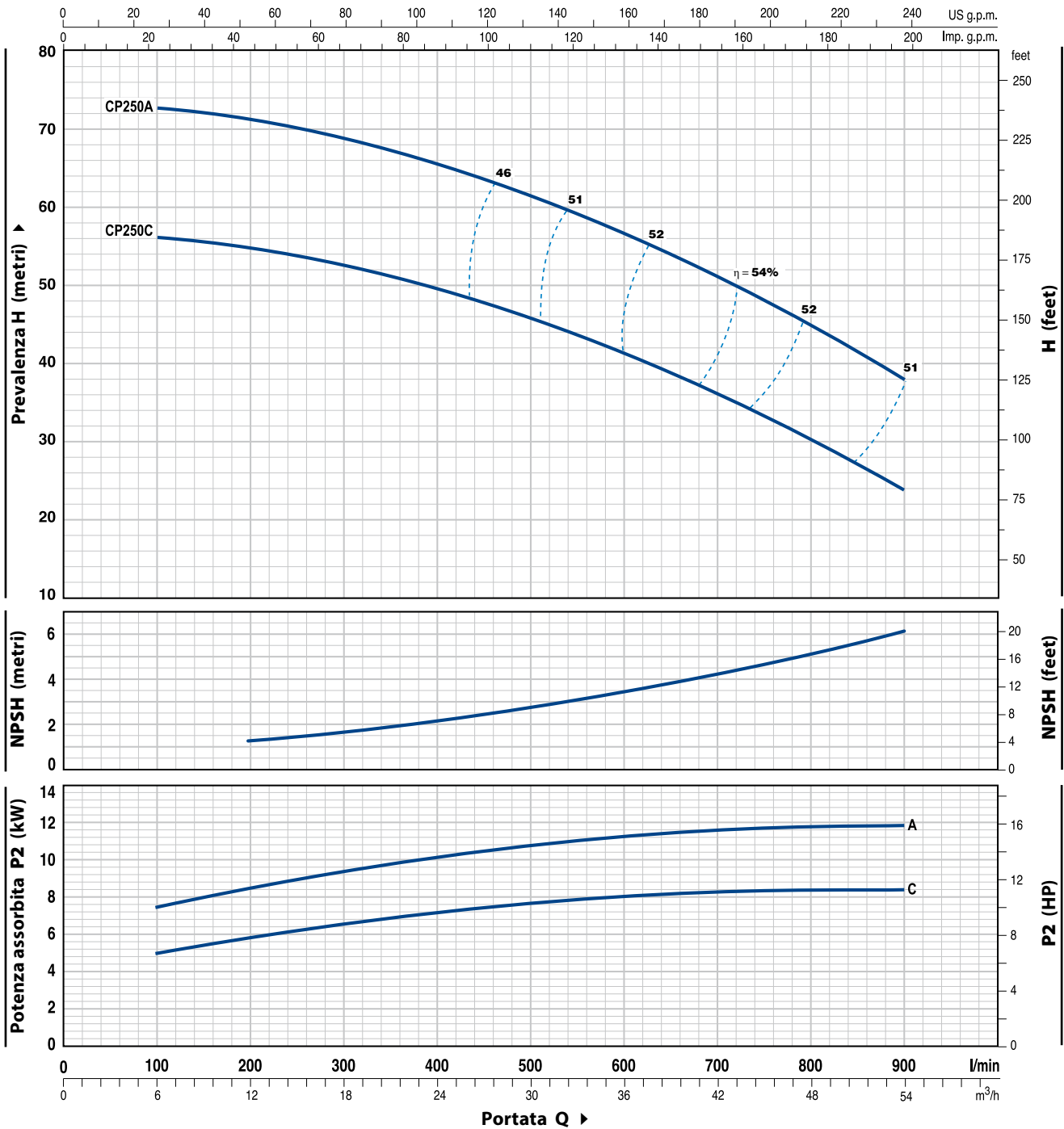
TIPO	POTENZA		Q	Flow Rate (Q)												
	kW	HP		0	6	12	18	24	30	36	42	48	51	54		
Trifase				0	100	200	300	400	500	600	700	800	850	900		
CP 230C	3	4	H metri	30	29.5	28.5	27	25	22	19.5	15.5	11.5	9			
CP 230B	4	5.5		39	38.5	38	36	34	31	28	24	18.5	15	13		
CP 230A	5.5	7.5		46	45.5	44.5	42	40	37	32.5	27.5	21.5	18	15		

Q = Portata H = Prevalenza manometrica totale HS = Altezza di aspirazione

Tolleranza delle curve di prestazione secondo EN ISO 9906 Grado 3.

## CURVE E DATI DI PRESTAZIONE

50 Hz n= 2900 1/min HS= 0 m



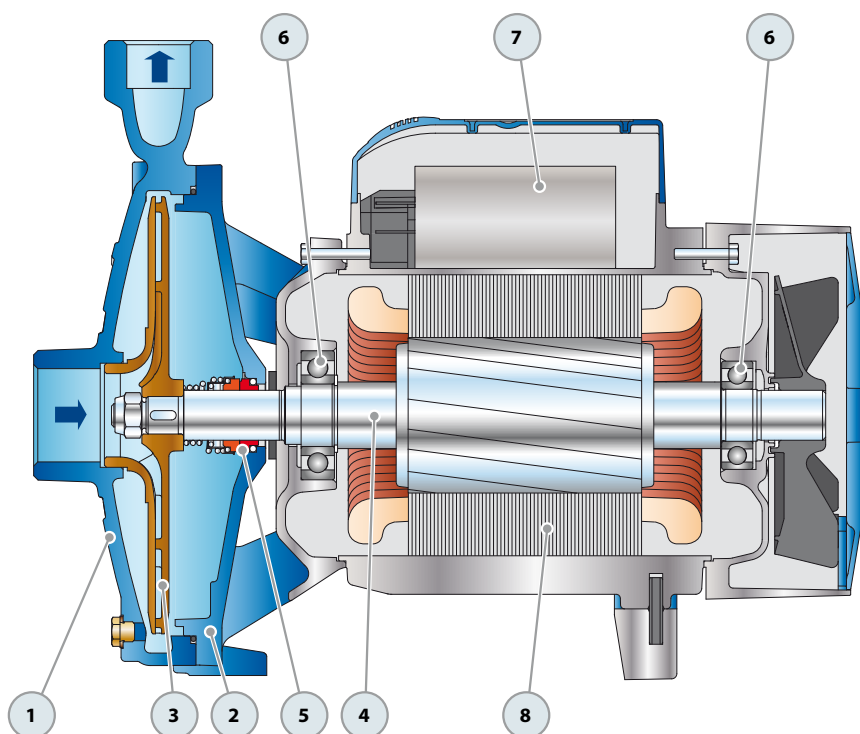
TIPO	POTENZA		Q	Portata Q											
	kW	HP		0	6	12	18	24	30	36	42	48	54		
Trifase			l/min	0	100	200	300	400	500	600	700	800	900		
CP 250C	7,5	10	H metri	57	56	54,5	52,5	49,5	46	41,5	35,5	30	24		
CP 250A	11	15		74	73	71	68	65	61	57	51	45	37		

Q = Portata H = Prevalenza manometrica totale HS = Altezza di aspirazione

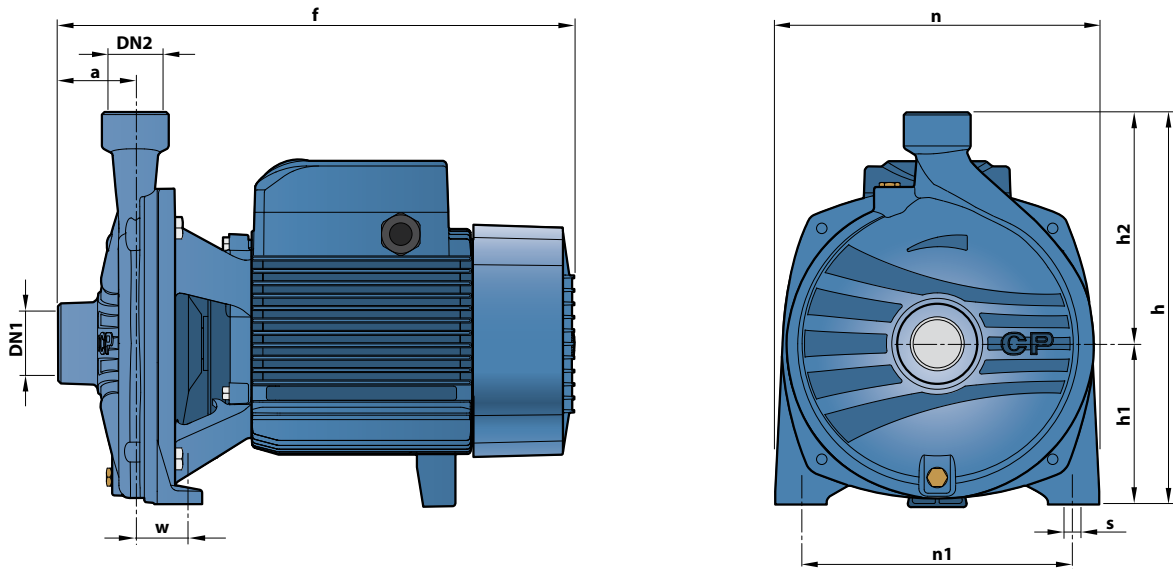
Tolleranza delle curve di prestazione secondo EN ISO 9906 Grado 3.

# CP 160-210

POS.	COMPONENTE	CARATTERISTICHE COSTRUTTIVE					
1	CORPO POMPA	Ghisa, provvisto di bocche filettate ISO 228/1					
2	COPERCHIO	Ghisa					
3	GIRANTE	Ottone					
4	ALBERO MOTORE	Acciaio inox EN 10088-3 - 1.4104					
5	TENUTA MECCANICA	<b>Elettropompa</b>	<b>Tenuta</b>	<b>Albero</b>	<b>Materiali</b>		
		<i>Tipo</i>	<i>Tipo</i>	<i>Diametro</i>	<i>Anello fisso</i>	<i>Anello rotante</i>	<i>Elastomero</i>
		CP 160	FN-18	Ø 18 mm	Grafite	Ceramica	NBR
CP 210	FN-24	Ø 24 mm	Grafite	Ceramica	NBR		
6	CUSCINETTI	<b>Elettropompa</b>	<b>Tipo</b>				
		CP 160	6204 ZZ / 6204 ZZ				
		CP 210	6206 ZZ - C3 / 6205 ZZ				
7	CONDENSATORE	<b>Elettropompa</b>	<b>Capacità</b>				
		<i>Monofase</i>	<i>(230 V o 240 V)</i>	<i>(110 V)</i>			
		CPm 160C	31.5 µF 450 VL	60 µF 250 VL			
		CPm 160B	45 µF 450 VL	80 µF 250 VL			
		CPm 210C	70 µF 450 VL	-			
8	MOTORE ELETTRICO	<p>CPm: monofase 230 V - 50 Hz con salvamotore termico incorporato nell'avvolgimento (fino a 1.5 kW).            CP: trifase 230/400 V - 50 Hz.</p> <p>⇒ <b>Le pompe equipaggiate con motori trifase sono ad alto rendimento in classe IE2 (IEC 60034-30)</b></p> <p>- Isolamento: classe F.            - Protezione: IP X4.</p>					



## DIMENSIONI E PESI



TIPO		BOCCHIE		DIMENSIONI mm									kg	
Monofase	Trifase	DN1	DN2	a	f	h	h1	h2	n	n1	w	s	1~	3~
CPm 160C	CP 160C	1½"	1"	54	373	260	110	150	207	165	44.5	11	19.7	17.7
CPm 160B	CP 160B												21.0	21.0
-	CP 160A												-	21.0
CPm 210C	CP 210C			60	402	305	125	180	252	210	39.5	11	26.0	27.5
-	CP 210B												-	30.0
-	CP 210A												-	32.0

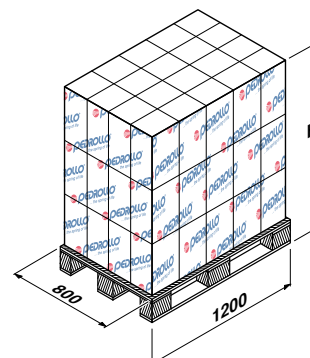
## ASSORBIMENTI

TIPO	TENSIONE (monofase)		
	230 V	240 V	110 V
CPm 160C	8.6 A	7.8 A	17.0 A
CPm 160B	10.3 A	9.8 A	21.0 A
CPm 210C	13.0 A	12.7 A	-

TIPO	TENSIONE (trifase)					
	230 V	400 V	690 V	240 V	415 V	720 V
CP 160C	5.7 A	3.3 A	1.9 A	5.2 A	3.0 A	1.7 A
CP 160B	7.3 A	4.2 A	2.4 A	6.7 A	3.9 A	2.3 A
CP 160A	8.9 A	5.1 A	3.0 A	8.3 A	4.8 A	2.8 A
CP 210C	9.2 A	5.3 A	3.1 A	8.8 A	5.1 A	2.9 A
CP 210B	11.2 A	6.5 A	3.8 A	10.8 A	6.2 A	3.6 A
CP 210A	14.8 A	8.5 A	4.9 A	14.2 A	8.2 A	4.7 A

## PALLETTIZZAZIONE

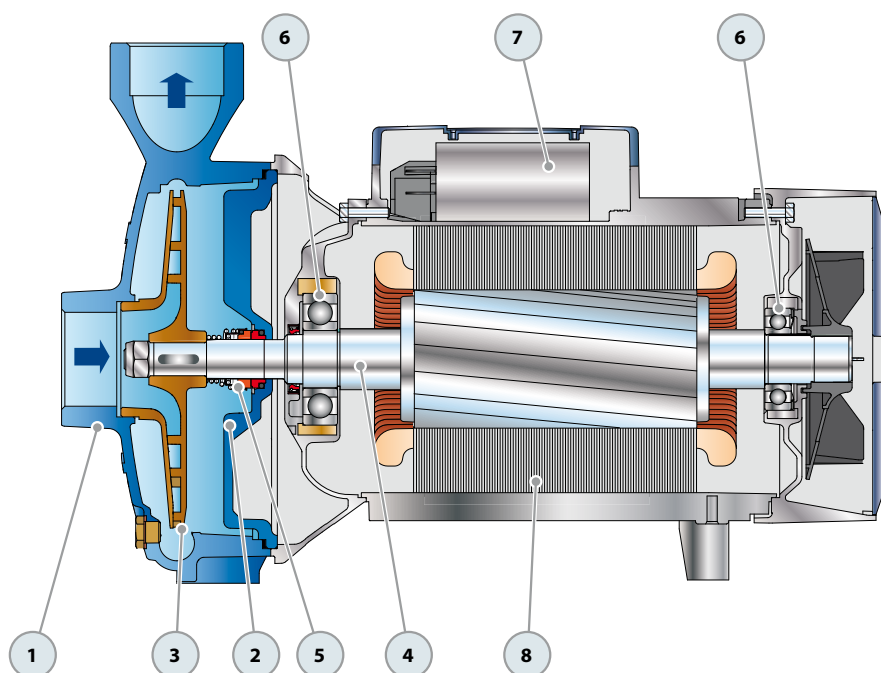
TIPO		PER GROUPAGE			
Monofase	Trifase	n° pompe	H (mm)	kg	
				1~	3~
CPm 160C	CP 160C	50	1555	1009	909
CPm 160B	CP 160B	50	1555	1074	1074
-	CP 160A	50	1555	-	1074
CPm 210C	CP 210C	18	1205	492	520
-	CP 210B	18	1205	-	564
-	CP 210A	18	1205	-	600



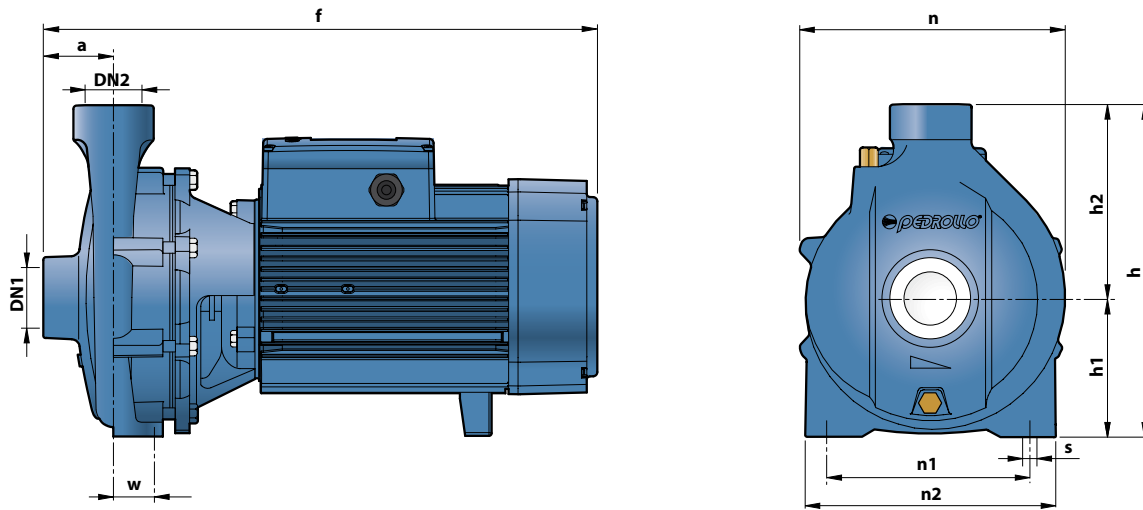


# CP 220-230-250

POS.	COMPONENTE	CARATTERISTICHE COSTRUTTIVE				
1	CORPO POMPA	Ghisa, provvisto di bocche filettate ISO 228/1				
2	COPERCHIO	Ghisa				
3	GIRANTE	Ottone per CP 220, CP 230 Ghisa per CP 250				
4	ALBERO MOTORE	Acciaio inox EN 10088-3 - 1.4104				
5	TENUTA MECCANICA	<b>Elettropompa</b>	<b>Tenuta</b>	<b>Albero</b>	<b>Materiali</b>	
		<i>Tipo</i>	<i>Tipo</i>	<i>Diametro</i>	<i>Anello fisso</i>	<i>Anello rotante</i> <i>Elastomero</i>
		CP 220C-B CP 230C	FN-20	Ø 20 mm	Grafite	Ceramica   NBR
		CP 220A-AH CP 230B-A CP 250C	FN-24	Ø 24 mm	Grafite	Ceramica   NBR
		CP 250A	FN-32 NU	Ø 32 mm	Grafite	Ceramica   NBR
6	CUSCINETTI	<b>Elettropompa</b>	<b>Tipo</b>			
		CP 220C	6206 ZZ - C3 / 6204 ZZ			
		CPm 220C				
		CP 220B CP 230C	6206 ZZ - C3 / 6205 ZZ			
		CP 220A-AH CP 230B-A CP 250C	6307 ZZ - C3 / 6206 ZZ - C3			
		CP 250A	6310 ZZ - C3 / 6308 ZZ - C3			
7	CONDENSATORE	<b>Elettropompa</b>	<b>Capacità</b>			
		<i>Monofase</i>	<i>(230 V o 240 V)</i>			
		CPm 220C	70 µF 450 VL			
8	MOTORE ELETTRICO	<b>CPm:</b> monofase 230 V - 50 Hz. <b>CP:</b> trifase 230/400 V - 50 Hz fino a 4 kW. 400/690 V - 50 Hz da 5.5 a 11 kW. ➔ <b>Le pompe equipaggiate con motori trifase sono ad alto rendimento in classe IE2 (IEC 60034-30)</b> - Isolamento: classe F. - Protezione: IP X5.				



## DIMENSIONI E PESI



TIPO		BOCCHIE		DIMENSIONI mm										kg					
Monofase	Trifase	DN1	DN2	a	f	h	h1	h2	n	n1	n2	w	s	1~	3~				
CPm 220C	CP 220C	2"	2"	70	441/409	315	132	183	255	170	230	40	14	31.9	28.5				
-	CP 220B				441	-	-	-	-	-	-			-	-	-	-	-	32.3
-	CP 220A				460	-	-	-	-	-	-			-	-	-	-	-	41.0
-	CP 220AH				505	-	-	-	-	-	-			-	-	-	-	-	46.0
-	CP 230C				441	315	132	183	255	170	230			-	-	-	-	-	31.9
-	CP 230B				460	328	136	192	273	190	250			-	-	-	-	-	41.0
-	CP 230A			505	328	136	192	273	190	250	-	-	-	-	-	46.0			
-	CP 250C			65	507	392	160	232	322	230	294	45	-	-	-	74.0			
-	CP 250A			571	-	-	-	-	-	-	-	-	-	-	-	103.0			

## ASSORBIMENTI

TIPO	TENSIONE (monofase)	
Monofase	230 V	240 V
CPm 220C	15.8 A	15.0 A

TIPO	TENSIONE (trifase)					
Trifase	230 V	400 V	690 V	240 V	415 V	720 V
CP 220C	11.4 A	6.6 A	3.8 A	10.7 A	6.2 A	3.6 A
CP 220B	12.6 A	7.3 A	4.2 A	12.0 A	7.0 A	4.0 A
CP 220A	17.0 A	9.8 A	5.7 A	16.5 A	9.5 A	5.5 A
CP 220AH	20.0 A	11.5 A	6.7 A	21.0 A	12.0 A	6.9 A
CP 230C	13.2 A	7.6 A	4.4 A	11.1 A	6.4 A	3.7 A
CP 230B	16.8 A	9.7 A	5.6 A	16.2 A	9.4 A	5.4 A
CP 230A	20.0 A	11.5 A	6.7 A	19.2 A	11.0 A	6.4 A
CP 250C	28.6 A	16.5 A	9.5 A	27.5 A	16.0 A	9.3 A
CP 250A	40.8 A	23.6 A	13.7 A	40.8 A	23.6 A	13.7 A

## PALLETIZZAZIONE

TIPO		PER GROUPAGE			
Monofase	Trifase	n° pompe	H (mm)	kg	
CPm 220C	CP 220C	18	1220	598	530
-	CP 220B	18	1180	-	608
-	CP 220A	18	1430	-	760
-	CP 220AH	12	1430	-	570
-	CP 230C	18	1200	-	598
-	CP 230B	18	1430	-	760
-	CP 230A	12	1430	-	570
-	CP 250C	6	1180	-	460
-	CP 250A	6	1180	-	640

