



CAMPO DELLE PRESTAZIONI

- Portata massima: **200 l/min** (12 m³/h)
- Pressione di esercizio: **10 bar**
- Pressione di ripartenza: **1.5 bar**

LIMITI D'IMPIEGO

- Temperatura del liquido fino a **+50 °C**
- Temperatura ambiente fino a **+40 °C**
- Pressione di scoppio **40 bar**
- Protezione: **IP 65**
- Tensione: **230 V** - Frequenza: **50/60 Hz**
- Corrente massima: – **12 A** EASYSMALL-1
– **16 A** EASYSMALL-2

DATI DI PRESTAZIONE

TIPO	POTENZA (P ₂)		Volt	Hz	Corrente
	kW	HP			
EASYSMALL-1	0.75	1	230	50/60	12 A
EASYSMALL-2	1.5	2	230	50/60	16 A

ESECUZIONE E NORME DI SICUREZZA

- Scheda elettronica tropicalizzata per una assoluta protezione all'umidità, facilmente sostituibile, alloggiata nella custodia con protezione IP 65.
- La scheda elettronica all'interno dell'EASYSMALL ha superato i più severi test EMC di compatibilità elettromagnetica (bassa emissione di interferenze ed elevata immunità ai disturbi) a garanzia di un suo affidabile utilizzo in ogni ambiente.

UTILIZZI E INSTALLAZIONI

Pressoflussostato per il controllo e la protezione di pompe monofase fino a 2 HP per usi domestici.

Il pressoflussostato avvia l'elettropompa su cui è installato a seguito di una calo della pressione dell'impianto (es. apertura di un rubinetto) e la arresta quando il flusso scende sotto i 2 litri al minuto.

BREVETTI - MARCHI - MODELLI

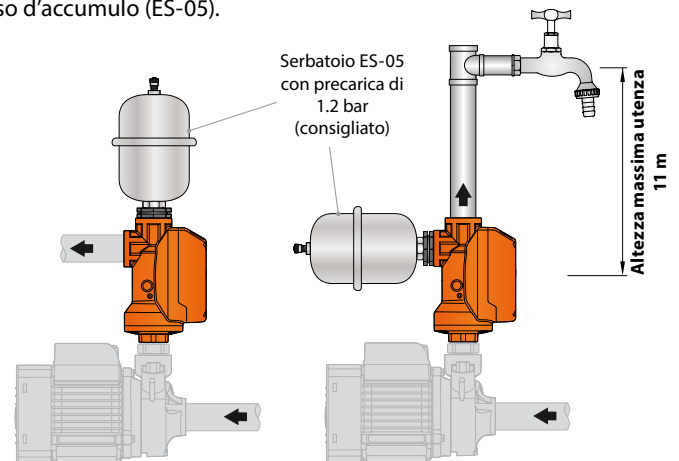
- Modello comunitario registrato n° 001774928
- EASYSMALL® marchio registrato n° 0001511131

ESECUZIONI A RICHIESTA

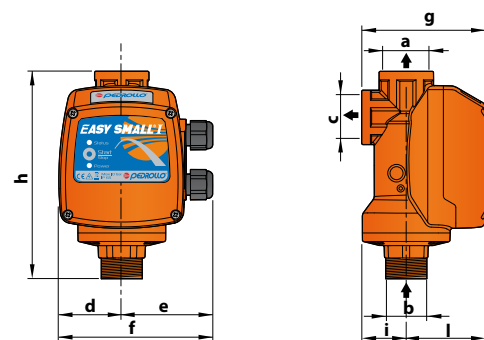
- Versione con manometro

ESEMPI DI INSTALLAZIONE

Per evitare ripartenze frequenti, si consiglia di installare un piccolo vaso d'accumulo (ES-05).



DIMENSIONI E PESI



TIPO	BOCCHIE			DIMENSIONI mm						kg	
	a	b	c	d	e	f	g	h	i		l
EASYSMALL 1-2	1"	1"	1"	56	74	130	100	170	36	64	0.7

ACCESSORI

- **ES-05** Serbatoio in acciaio inox da 0.5 litri (1")
- **GSR** Giunto speciale a tre pezzi con tenuta o-ring (1" M)

