



ЭКСПЛУАТАЦИОННЫЕ ХАРАКТЕРИСТИКИ

- Подача до **6000 л/мин.** (360 м³/ч.)
- Напор до **95 м**

ОГРАНИЧЕНИЯ ИСПОЛЬЗОВАНИЯ

- Манометрическая высота всасывания до **7 м**
- Температура жидкости от **-10 °С** до **+90 °С**
- Температура окружающей среды от **-10 °С** до **+40 °С**
- Максимум в корпусе насоса **бар 10** (PN10)
- Непрерывная работа **S1**

ИСПОЛНЕНИЕ И ПРАВИЛА БЕЗОПАСНОСТИ

EN 60034-1
IEC 60034-1
CEI 2-3



Размер корпуса насоса согласно нормативам: **EN 733**

СЕРТИФИКАТЫ



АИЗО



ПРОМТЕСТ-168

ИСПОЛЬЗОВАНИЕ И УСТАНОВКА

- Водоснабжение
- Подача воды под давлением
- Орошение
- Циркуляция воды в системах климатизации
- Моечные установки
- Противопожарные установки
- Промышленность
- Сельское хозяйство

Установка насоса должна производиться в закрытых помещениях или же в местах, защищенных от атмосферного воздействия.

ИСПОЛНЕНИЕ ПО ЗАКАЗУ

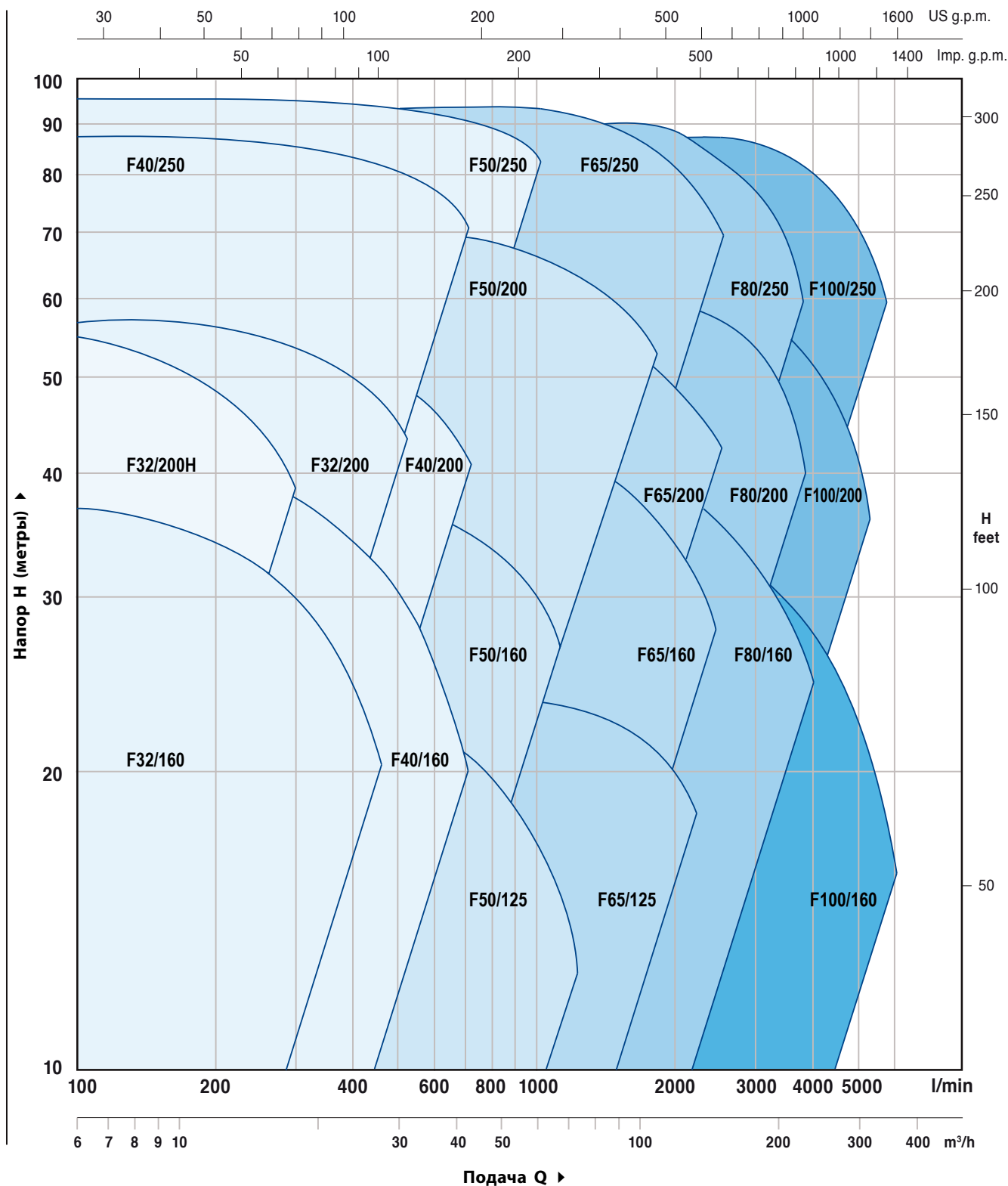
- Специальное механическое уплотнение
- Другое напряжение питания или частота 60 Гц
- Для жидкостей с более высокими или более низкими температурами
- Для помещений с более высокими или более низкими температурами

ГАРАНТИЯ

2 года в соответствии с нашими общими условиями продажи

ЭКСПЛУАТАЦИОННЫЕ ХАРАКТЕРИСТИКИ

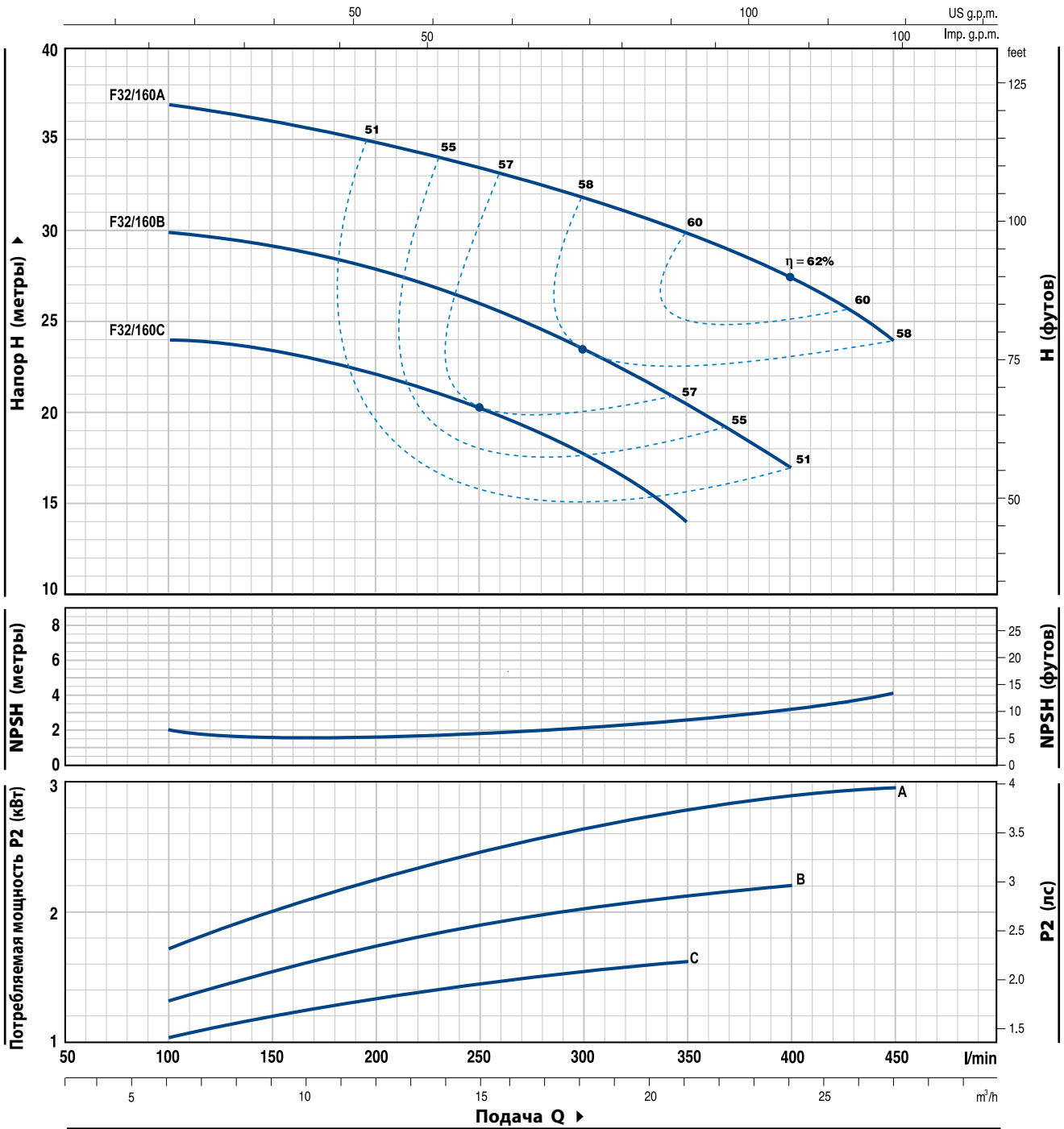
50 Гц n= 2900 об/мин HS= 0 м



F32/160

ТЕХНИЧЕСКИЕ ХАРАКТЕРИСТИКИ

50 Гц n= 2900 об/мин HS= 0 м



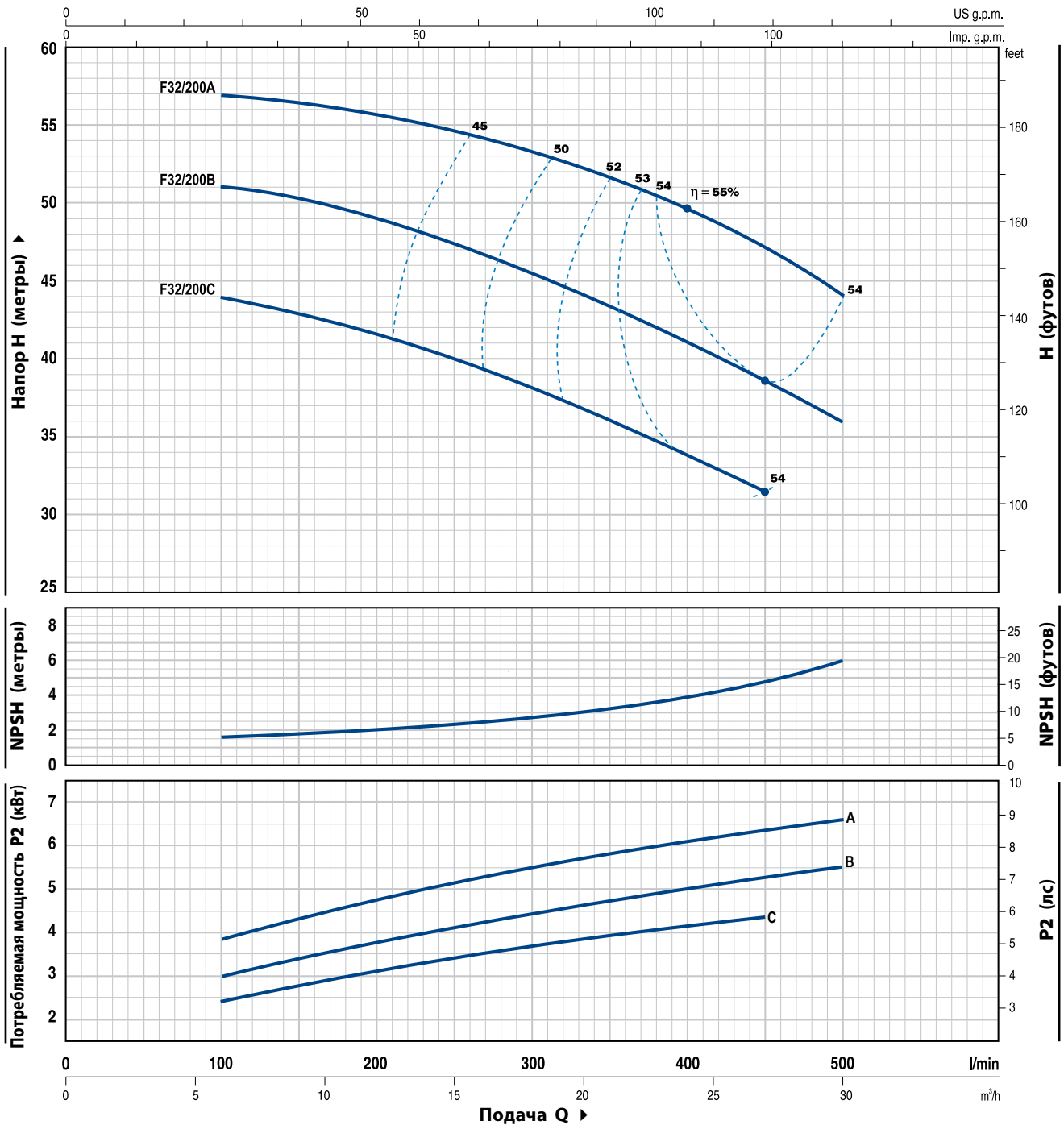
ТИП		МОЩНОСТЬ		Q	Q									
Однофазный	Трехфазный	кВт	ЛС		л/мин.	0	6	9	12	15	18	21	24	27
Fm 32/160C	F 32/160C	1.5	2	H метры	0	100	150	200	250	300	350	400	450	
Fm 32/160B	F 32/160B	2.2	3		25	24	23.5	22	20.5	18	14			
-	F 32/160A	3	4		31	30	29	28	26	23.5	20.5	17		
					38	37	36	35	33.5	31.5	30	27.5	24	

Q = Подача H = Общий манометрический напор HS = Высота всасывания

Допуск характеристик в соответствии с EN ISO 9906 Grade 3.

ТЕХНИЧЕСКИЕ ХАРАКТЕРИСТИКИ

50 Гц n= 2900 об/мин HS= 0 м



ТИП	МОЩНОСТЬ		Q	Q											
	кВт	ЛС		м³/ч.	0	6	9	12	15	18	21	24	27	30	
Трехфазный			л/мин.	0	100	150	200	250	300	350	400	450	500		
F 32/200C	4	5.5	H метры	46	44	43	41.5	40	38	36	34	31.5			
F 32/200B	5.5	7.5		52	51	50.5	49	47	45	43	41	38.5	36		
F 32/200A	7.5	10		60	57	56.5	56	55	53.5	52	50	47	44		

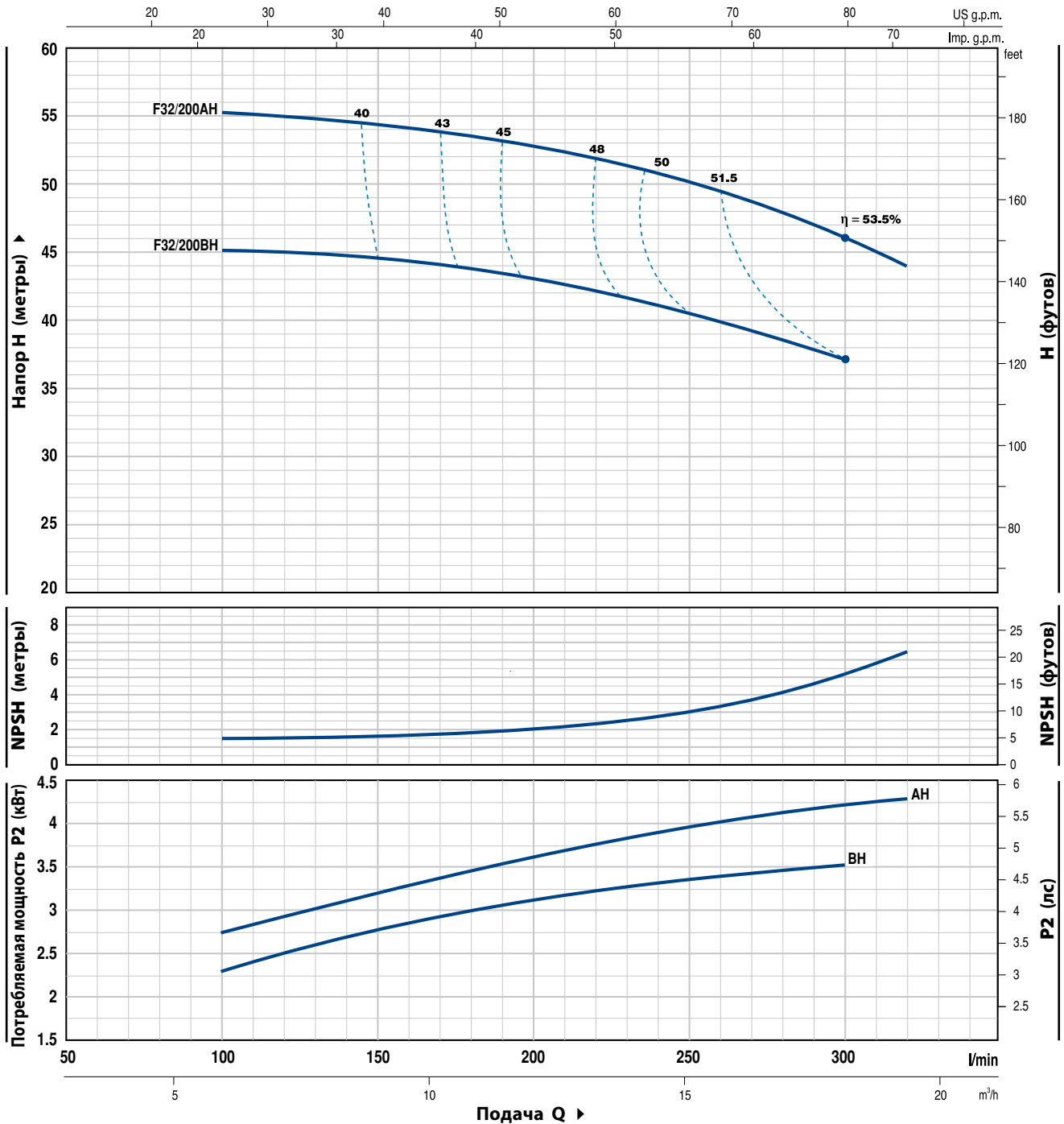
Q = Подача H = Общий манометрический напор HS = Высота всасывания

Допуск характеристик в соответствии с EN ISO 9906 Grade 3.

F32/200H

ТЕХНИЧЕСКИЕ ХАРАКТЕРИСТИКИ

50 Гц n= 2900 об/мин HS= 0 м



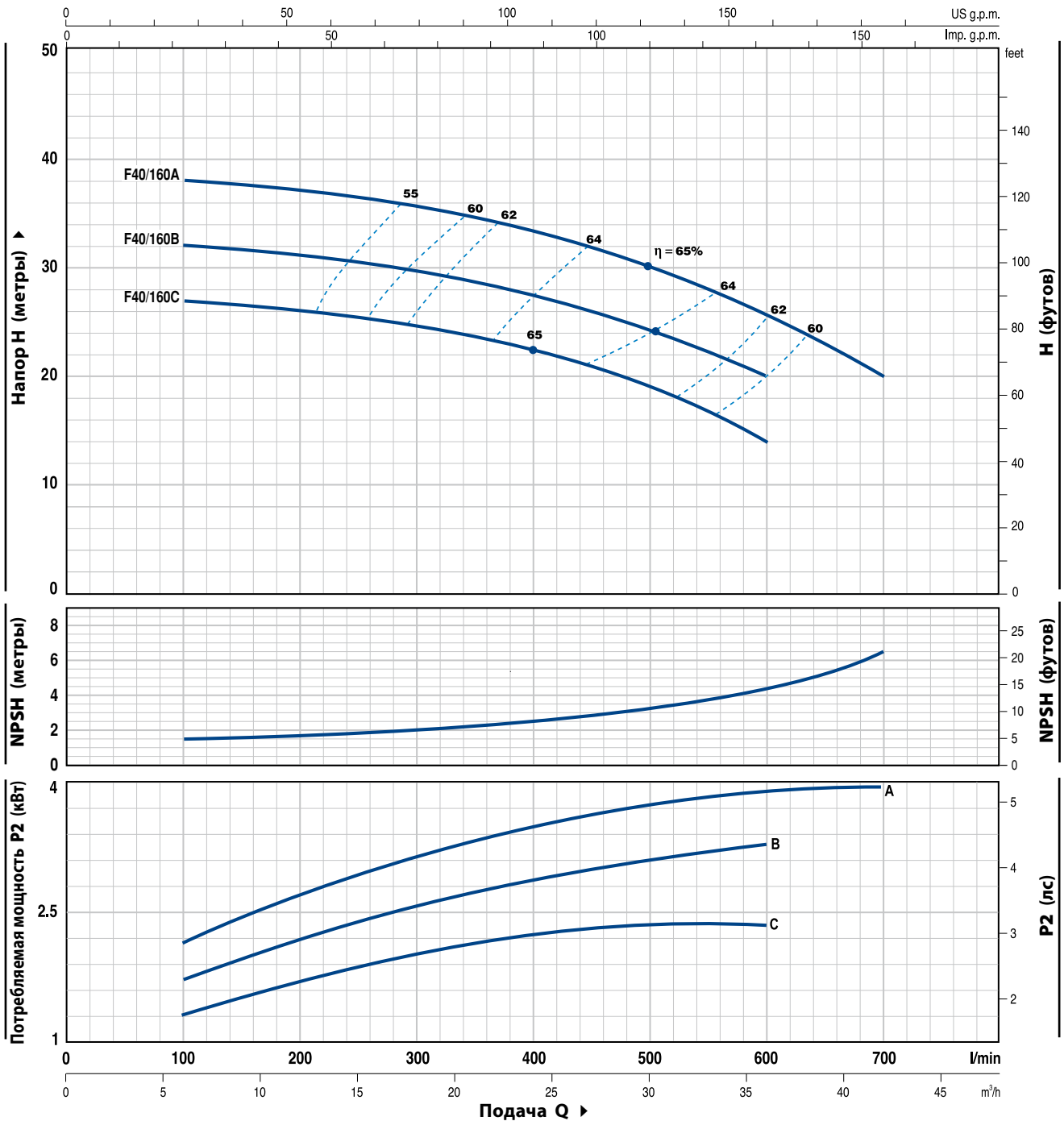
ТИП	МОЩНОСТЬ		Q	Q						
	кВт	ЛС		м³/ч.	л/мин.	л/мин.	л/мин.	л/мин.	л/мин.	л/мин.
Трехфазный				0	6	9	12	15	18	19.2
F 32/200BH	3	4	H	47	45	44.5	43	40.5	37	320
F 32/200AH	4	5.5	H	57	55	54	52.5	50	46	44

Q = Подача H = Общий манометрический напор HS = Высота всасывания

Допуск характеристик в соответствии с EN ISO 9906 Grade 3.

ТЕХНИЧЕСКИЕ ХАРАКТЕРИСТИКИ

50 Гц n= 2900 об/мин HS= 0 м



ТИП		МОЩНОСТЬ		Q	Q													
Однофазный	Трехфазный	кВт	ЛС		м³/ч.	0	6	9	12	15	18	24	30	36	42			
				л/мин.	0	100	150	200	250	300	400	500	600	700				
Fm 40/160C	F 40/160C	2.2	3	H метры	27	27	26.5	26	25.5	25	22.5	19	14					
-	F 40/160B	3	4		32	32	31.5	31	30.5	30	27.5	24	20					
-	F 40/160A	4	5.5		38	38	37.8	37	36.5	36	33.5	30	26	20				

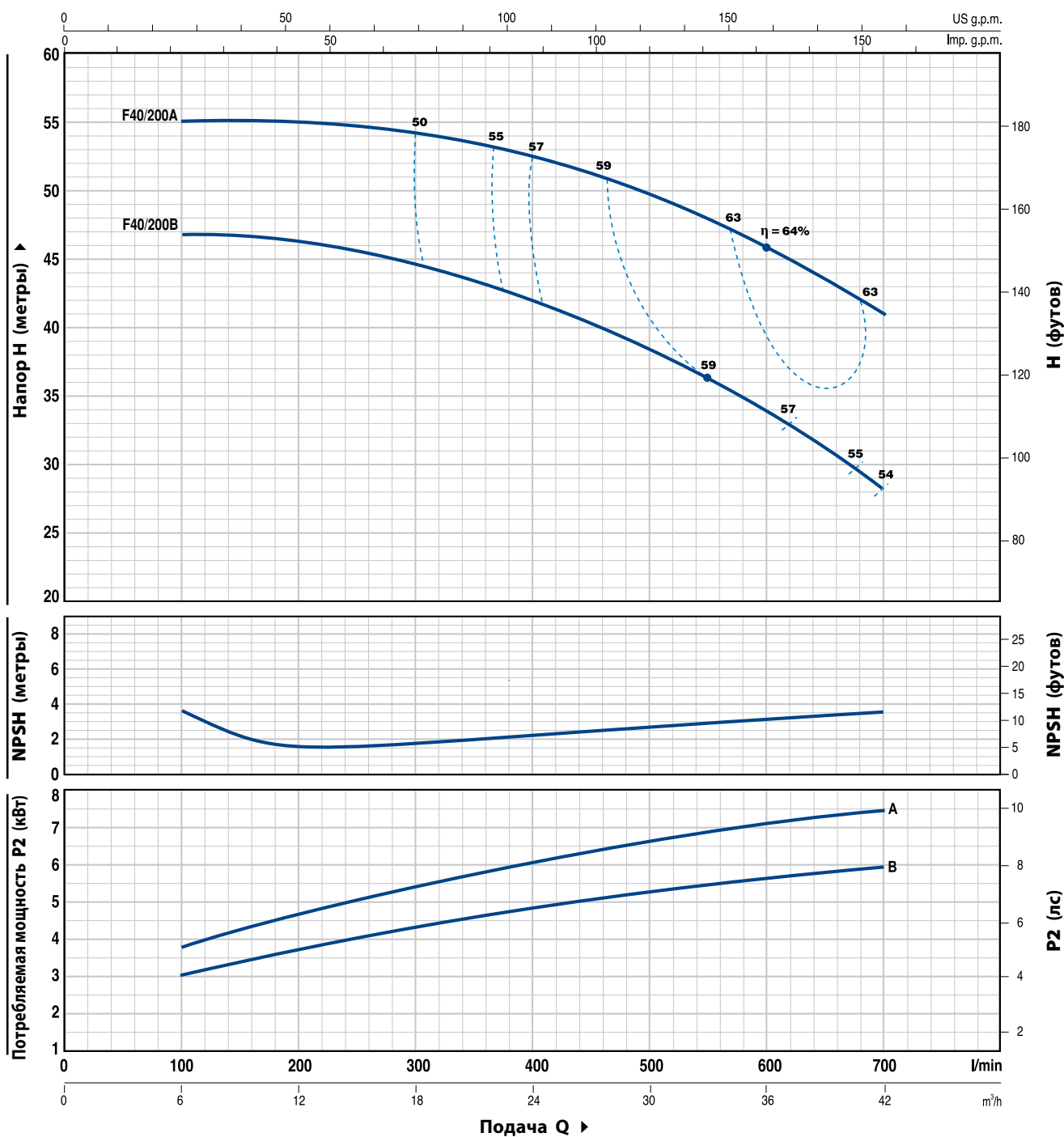
Q = Подача H = Общий манометрический напор HS = Высота всасывания

Допуск характеристик в соответствии с EN ISO 9906 Grade 3.

F40/200

ТЕХНИЧЕСКИЕ ХАРАКТЕРИСТИКИ

50 Гц n= 2900 об/мин HS= 0 м



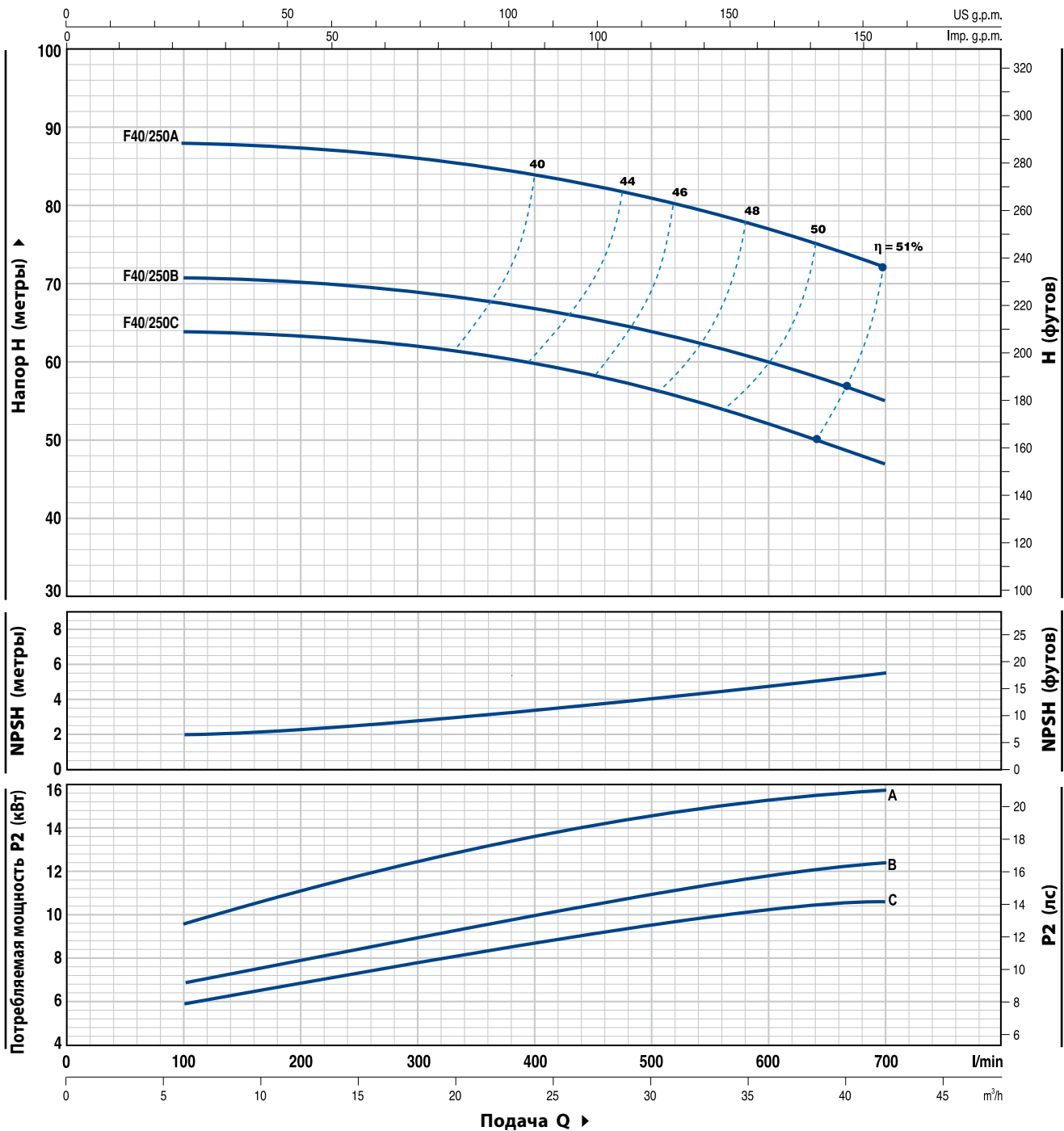
ТИП	МОЩНОСТЬ		Q	Q												
	кВт	ЛС		м³/ч.	0	6	9	12	15	18	24	30	36	42		
Трехфазный			л/мин.	0	100	150	200	250	300	400	500	600	700			
F 40/200B	5.5	7.5	H метры	48	47	46.5	46	45.5	44.5	42	38	34	28			
F 40/200A	7.5	10		56	55	55	55	54.5	54	52.5	49.5	46	41			

Q = Подача H = Общий манометрический напор HS = Высота всасывания

Допуск характеристик в соответствии с EN ISO 9906 Grade 3.

ТЕХНИЧЕСКИЕ ХАРАКТЕРИСТИКИ

50 Гц n= 2900 об/мин HS= 0 м



ТИП	МОЩНОСТЬ		Q	Q												
	кВт	ЛС		м³/ч.	0	6	9	12	15	18	24	30	36	42		
Трехфазный			л/МИН.	0	100	150	200	250	300	400	500	600	700			
F 40/250C	9.2	12.5	H метры	64	64	63.5	63	62.5	62	60	56.5	52.5	47			
F 40/250B	11	15		71	71	70.5	70	69.5	69	67	64	60	55			
F 40/250A	15	20		88	88	87.5	87	86.5	86	84	81	77	72			

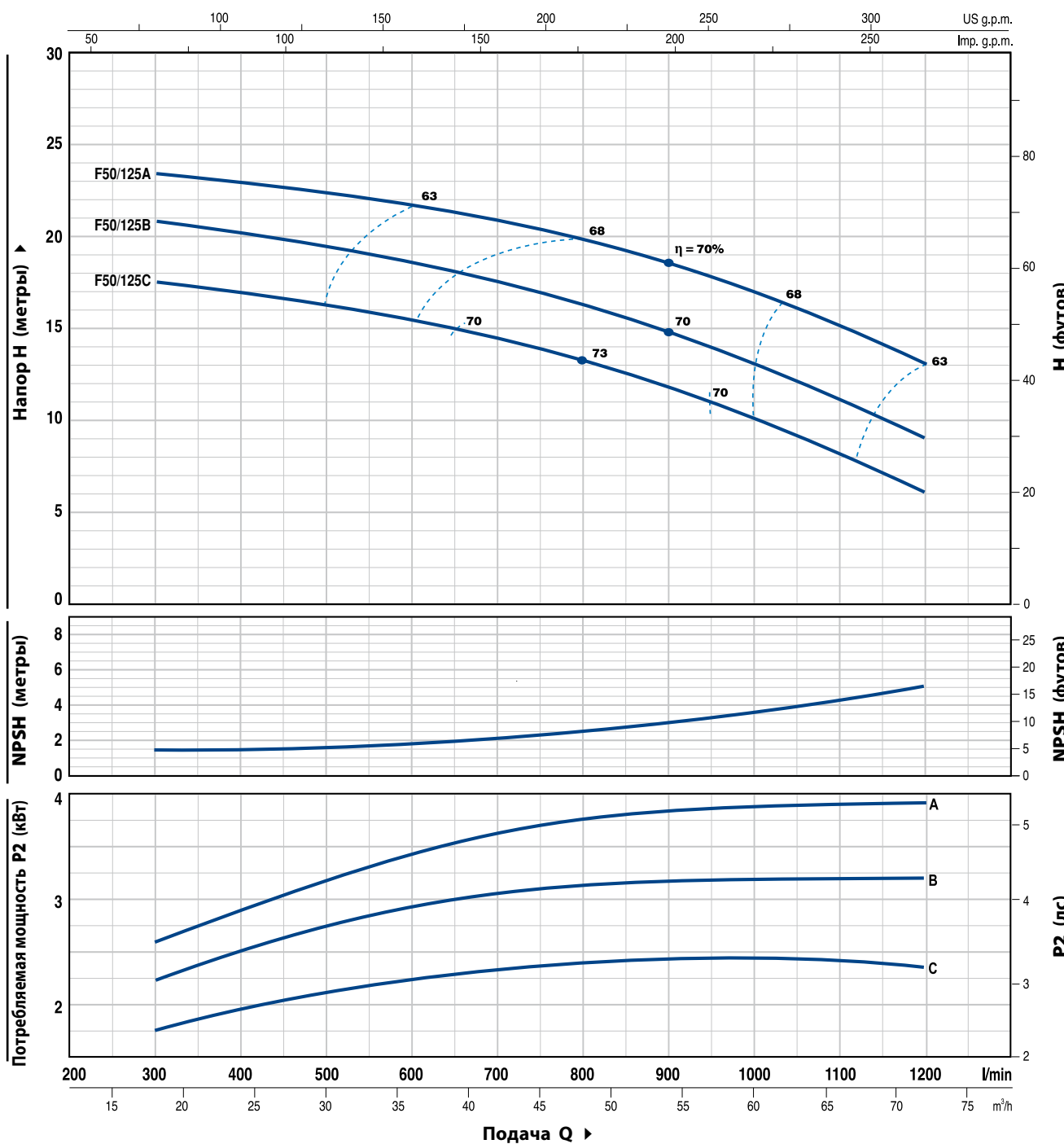
Q = Подача H = Общий манометрический напор HS = Высота всасывания

Допуск характеристик в соответствии с EN ISO 9906 Grade 3.

F50/125

ТЕХНИЧЕСКИЕ ХАРАКТЕРИСТИКИ

50 Гц n= 2900 об/мин HS= 0 м



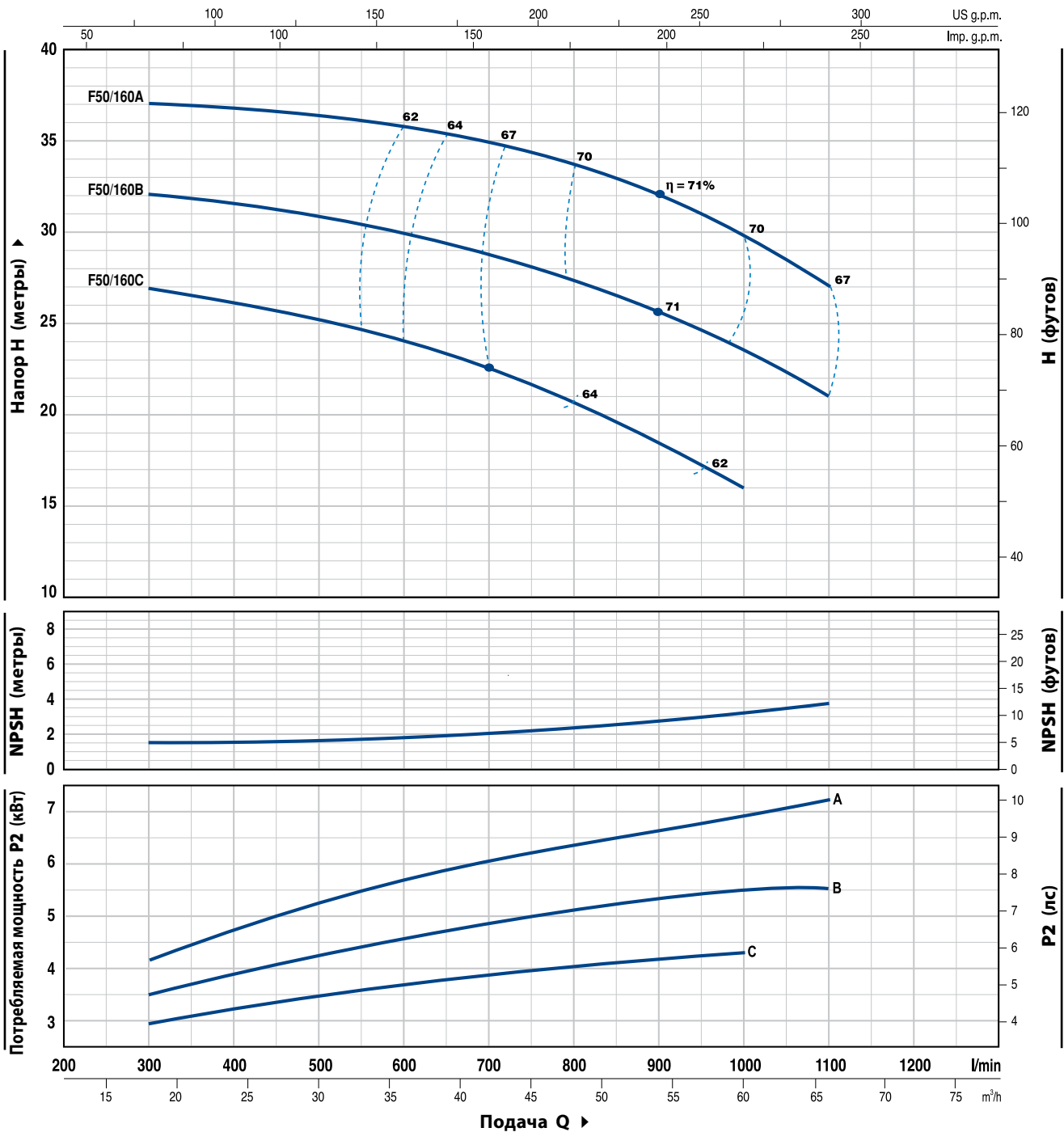
ТИП		МОЩНОСТЬ		Q	Q													
Однофазный	Трёхфазный	кВт	ЛС		м³/ч.	0	18	24	30	36	42	48	54	60	66	72		
Fm 50/125C	F 50/125C	2.2	3	л/мин.	0	300	400	500	600	700	800	900	1000	1100	1200			
-	F 50/125B	3	4	H метры	18.5	17.5	17	16.5	15.5	14.8	13.5	12	10.5	8.2	6			
-	F 50/125A	4	5.5		21.5	20.7	20	19.5	18.8	17.8	16.5	15	13.5	11.2	9			
-					24.5	23.5	23	22.5	21.8	20.8	19.5	18.3	16.8	15	13			

Q = Подача H = Общий манометрический напор HS = Высота всасывания

Допуск характеристик в соответствии с EN ISO 9906 Grade 3.

ТЕХНИЧЕСКИЕ ХАРАКТЕРИСТИКИ

50 Гц n= 2900 об/мин HS= 0 м



ТИП	МОЩНОСТЬ		Q	Flow Rate (Q)											
	кВт	ЛС		0	18	24	30	36	42	48	54	60	66		
Трехфазный			Q л/мин.	0	300	400	500	600	700	800	900	1000	1100		
F 50/160C	4	5.5	H метры	27	27	26.5	25	24.5	23	20	18.5	16			
F 50/160B	5.5	7.5		33	32	31.7	31	30	29	27	26	24	21		
F 50/160A	7.5	10		38	37	36.8	36.5	36	34	33	32	30	27		

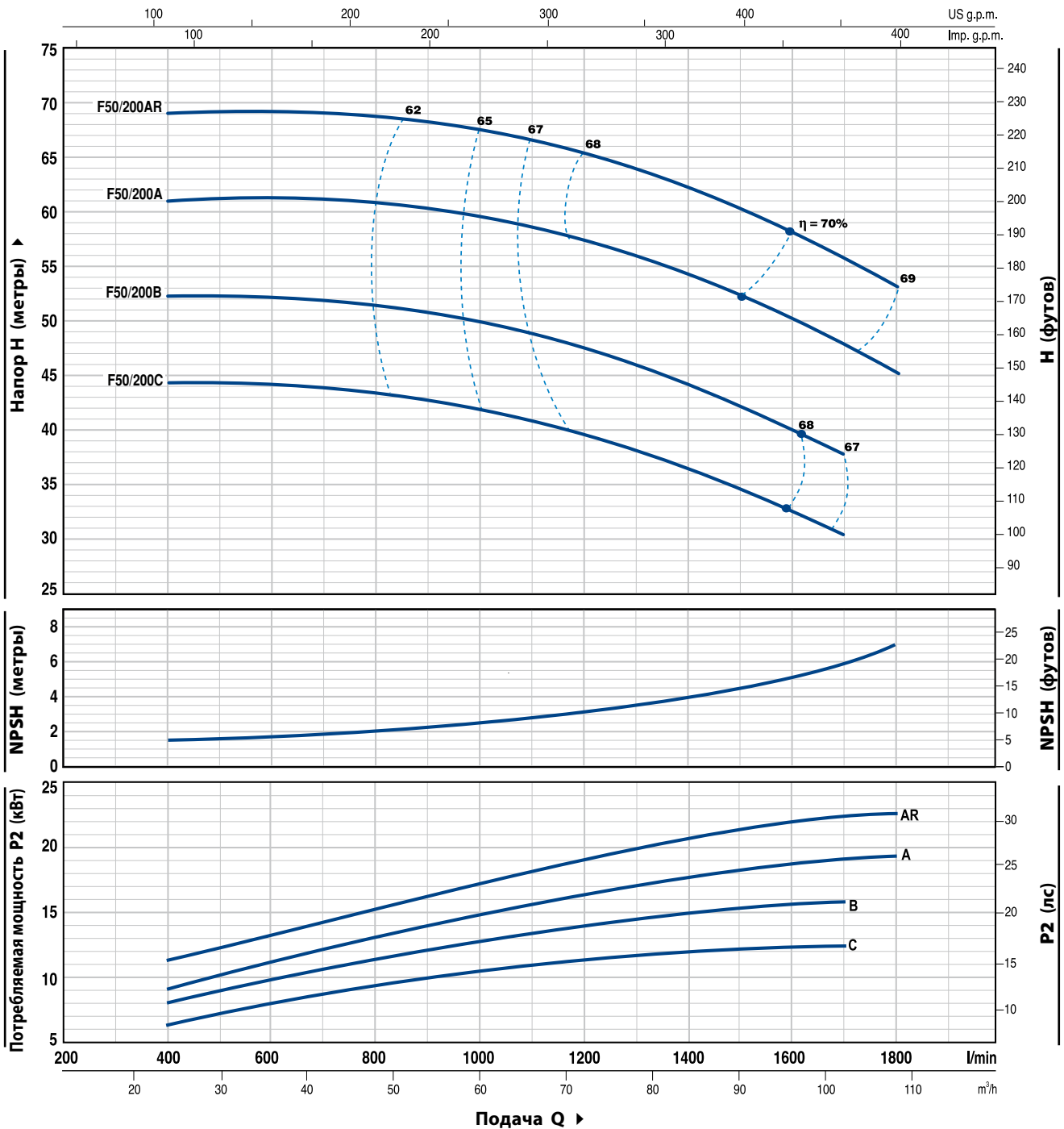
Q = Подача H = Общий манометрический напор HS = Высота всасывания

Допуск характеристик в соответствии с EN ISO 9906 Grade 3.

F50/200

ТЕХНИЧЕСКИЕ ХАРАКТЕРИСТИКИ

50 Гц n= 2900 об/мин HS= 0 м



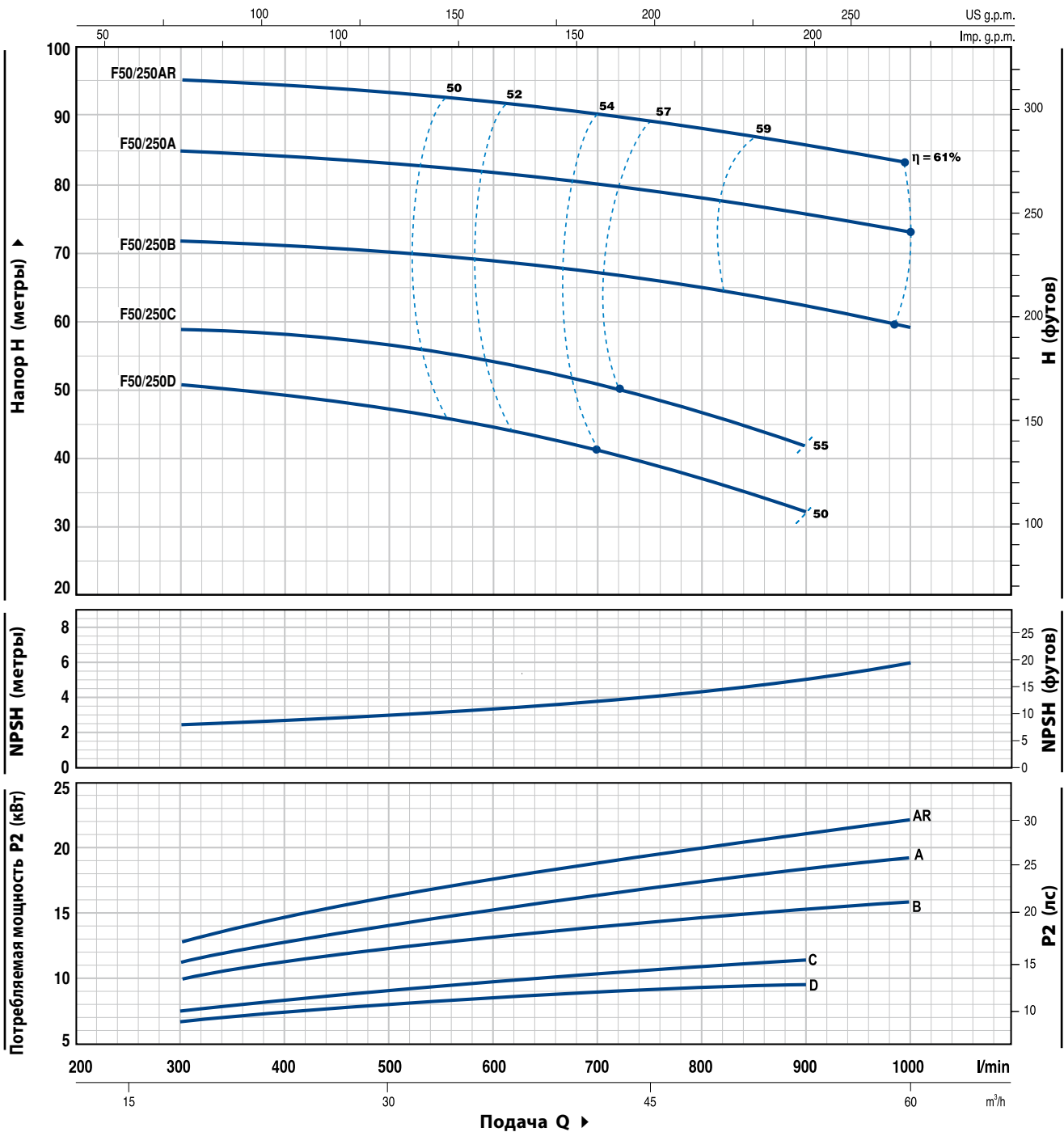
ТИП	МОЩНОСТЬ		Q	24	36	48	60	72	84	96	102	108
	кВт	ЛС		м³/ч.	400	600	800	1000	1200	1400	1600	1700
Трехфазный			H метры	44	44	44	42	39	36	33	30	
F 50/200C	11	15		52	52	52	50	47	44	40	38	
F 50/200B	15	20		61	61	60.5	60	57	54	50	48	45
F 50/200A	18.5	25		69	69	68.5	68	65	62	58	56	53
F 50/200AR	22	30										

Q = Подача H = Общий манометрический напор HS = Высота всасывания

Допуск характеристик в соответствии с EN ISO 9906 Grade 3.

ТЕХНИЧЕСКИЕ ХАРАКТЕРИСТИКИ

50 Гц n= 2900 об/мин HS= 0 м



ТИП	МОЩНОСТЬ		Q	Flow Rate (Q)											
	кВт	ЛС		0	18	24	30	36	42	48	54	60			
Трехфазный			Q	0	300	400	500	600	700	800	900	1000			
F 50/250D	9.2	12.5	H метры	51	51	49	47	44	41	37	32				
F 50/250C	11	15		59	59	58	57	54	51	47	42				
F 50/250B	15	20		72	72	71	70	69	67	65	62	59			
F 50/250A	18.5	25		85	85	84	83	82	80	78	76	73			
F 50/250AR	22	30		95	95	94	93	92	90	88	86	83			

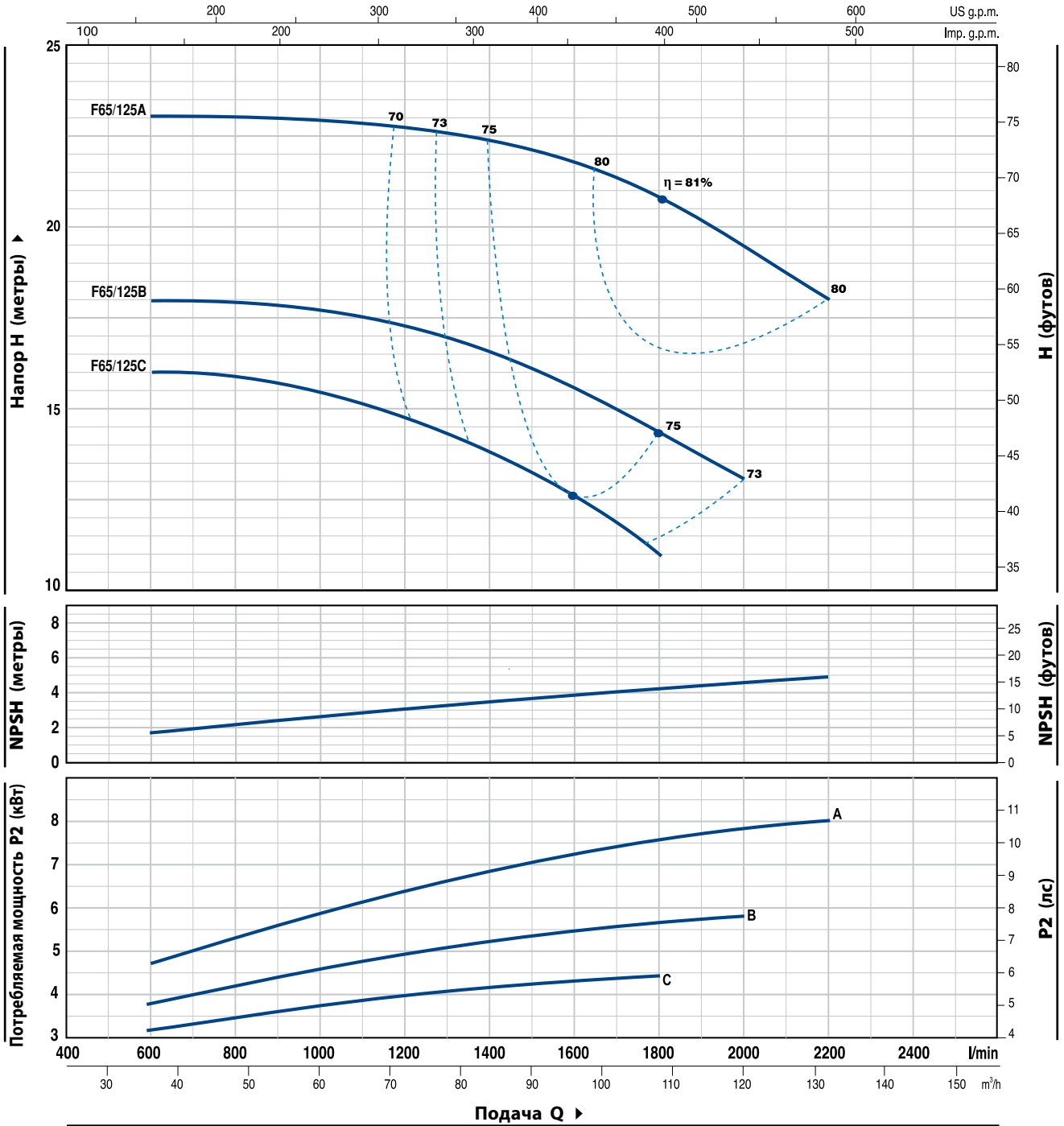
Q = Подача H = Общий манометрический напор HS = Высота всасывания

Допуск характеристик в соответствии с EN ISO 9906 Grade 3.

F65/125

ТЕХНИЧЕСКИЕ ХАРАКТЕРИСТИКИ

50 Гц n= 2900 об/мин HS= 0 м



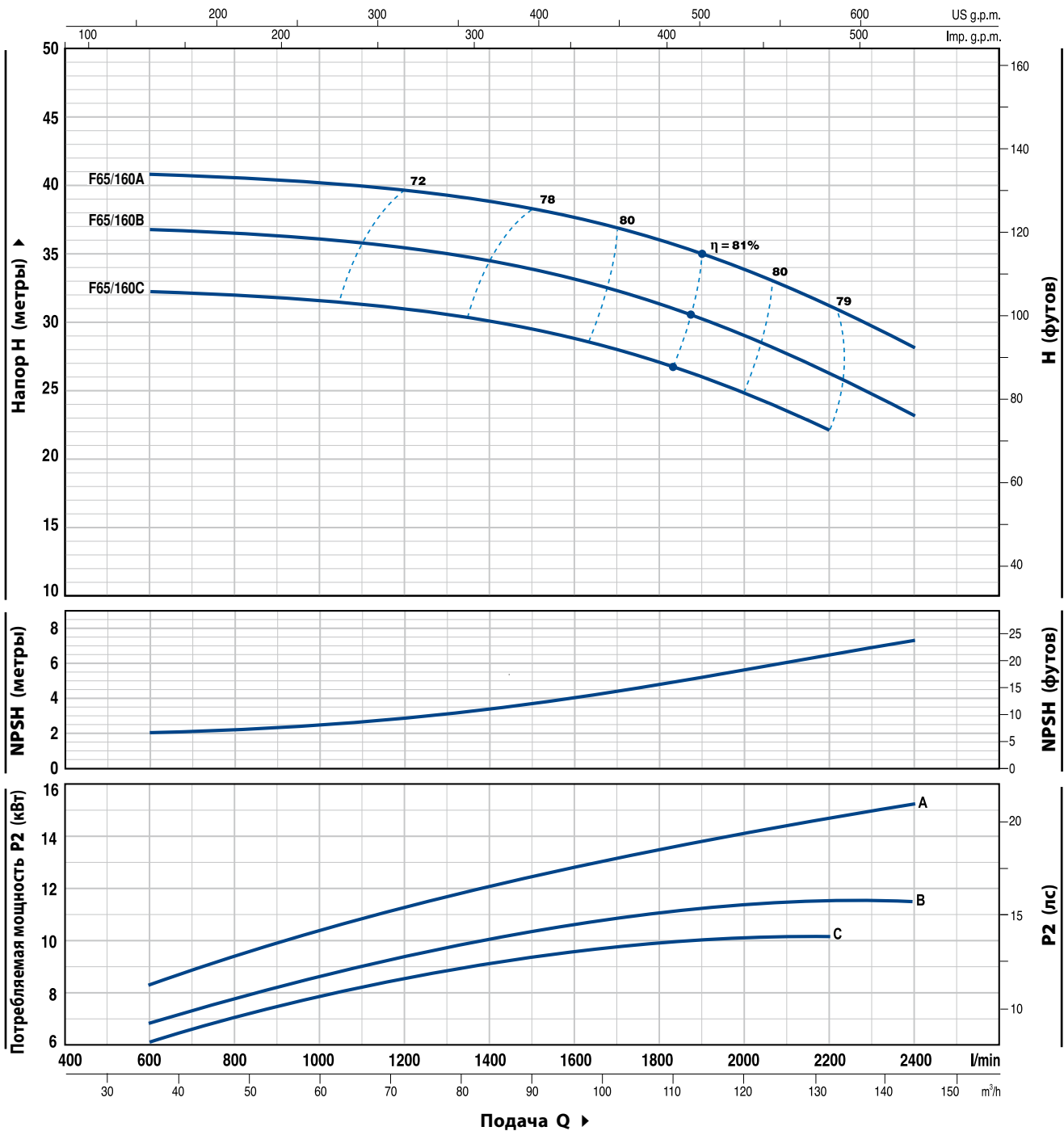
ТИП	МОЩНОСТЬ		Q	Q											
	кВт	ЛС		м³/ч.	0	36	48	60	72	84	96	108	120	132	
Трехфазный			л/МИН.	0	600	800	1000	1200	1400	1600	1800	2000	2200		
F 65/125C	4	5.5	H метры	16	16	16	15.5	14.5	13.5	12.5	11				
F 65/125B	5.5	7.5		18	18	18	18	17	16.5	15.5	14.5	13			
F 65/125A	7.5	10		23	23	23	23	22.5	22.5	22	21	19.5	18		

Q = Подача H = Общий манометрический напор HS = Высота всасывания

Допуск характеристик в соответствии с EN ISO 9906 Grade 3.

ТЕХНИЧЕСКИЕ ХАРАКТЕРИСТИКИ

50 Гц n= 2900 об/мин HS= 0 м



ТИП	МОЩНОСТЬ		Q	Flow Rate (m³/h)													
	кВт	ЛС		0	36	48	60	72	84	96	108	120	132	144			
Трехфазный			л/мин.	0	600	800	1000	1200	1400	1600	1800	2000	2200	2400			
F 65/160C	9.2	12.5	H метры	32	32	32	32	32	30	29	27	25	22				
F 65/160B	11	15		37	36.5	36.5	36	35.5	34	33	31	29	26	23			
F 65/160A	15	20		41	40.5	40.5	40	39.5	39	37.5	36	34	31	28			

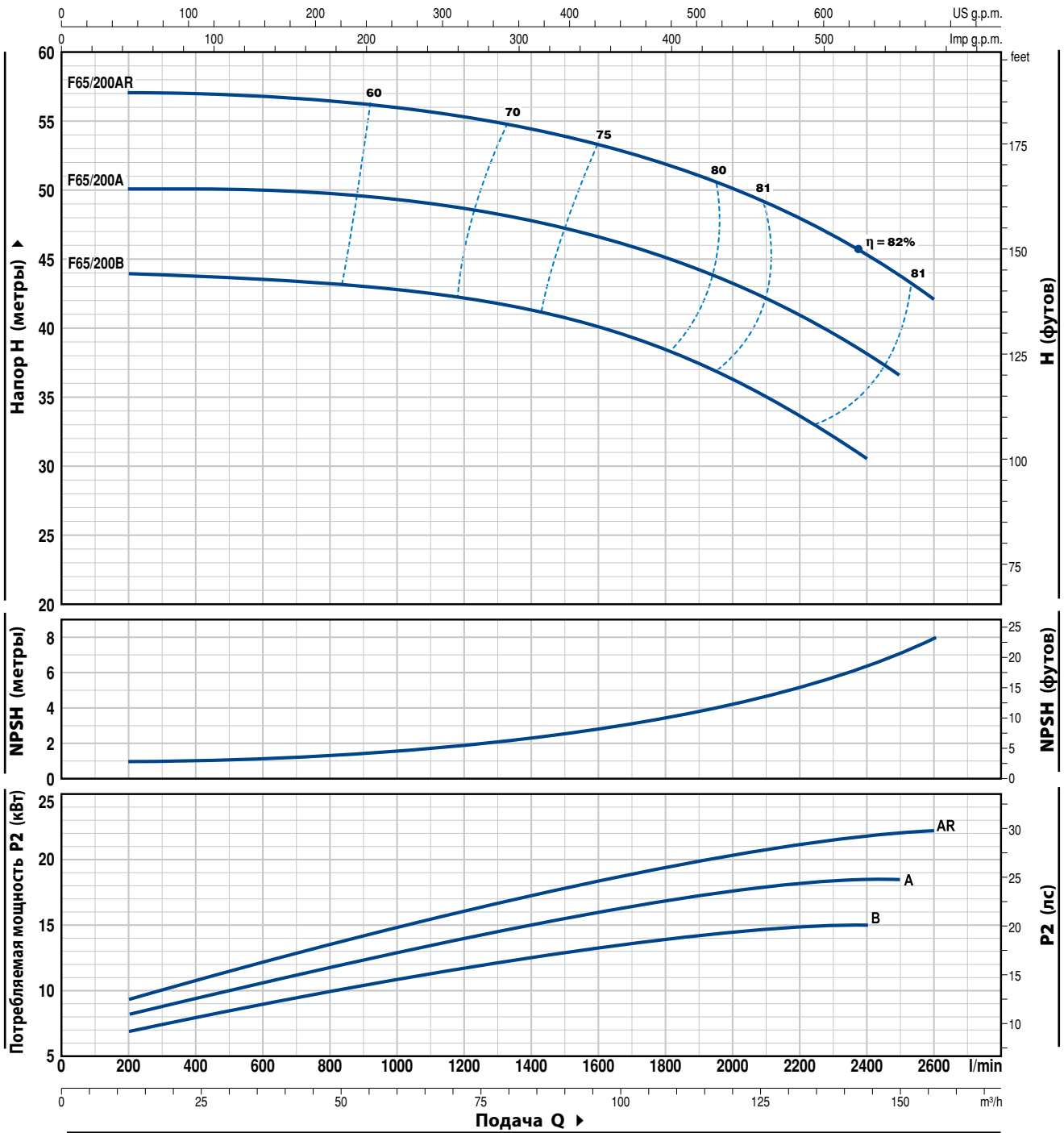
Q = Подача H = Общий манометрический напор HS = Высота всасывания

Допуск характеристик в соответствии с EN ISO 9906 Grade 3.

F65/200

ТЕХНИЧЕСКИЕ ХАРАКТЕРИСТИКИ

50 Гц n= 2900 об/мин HS= 0 м



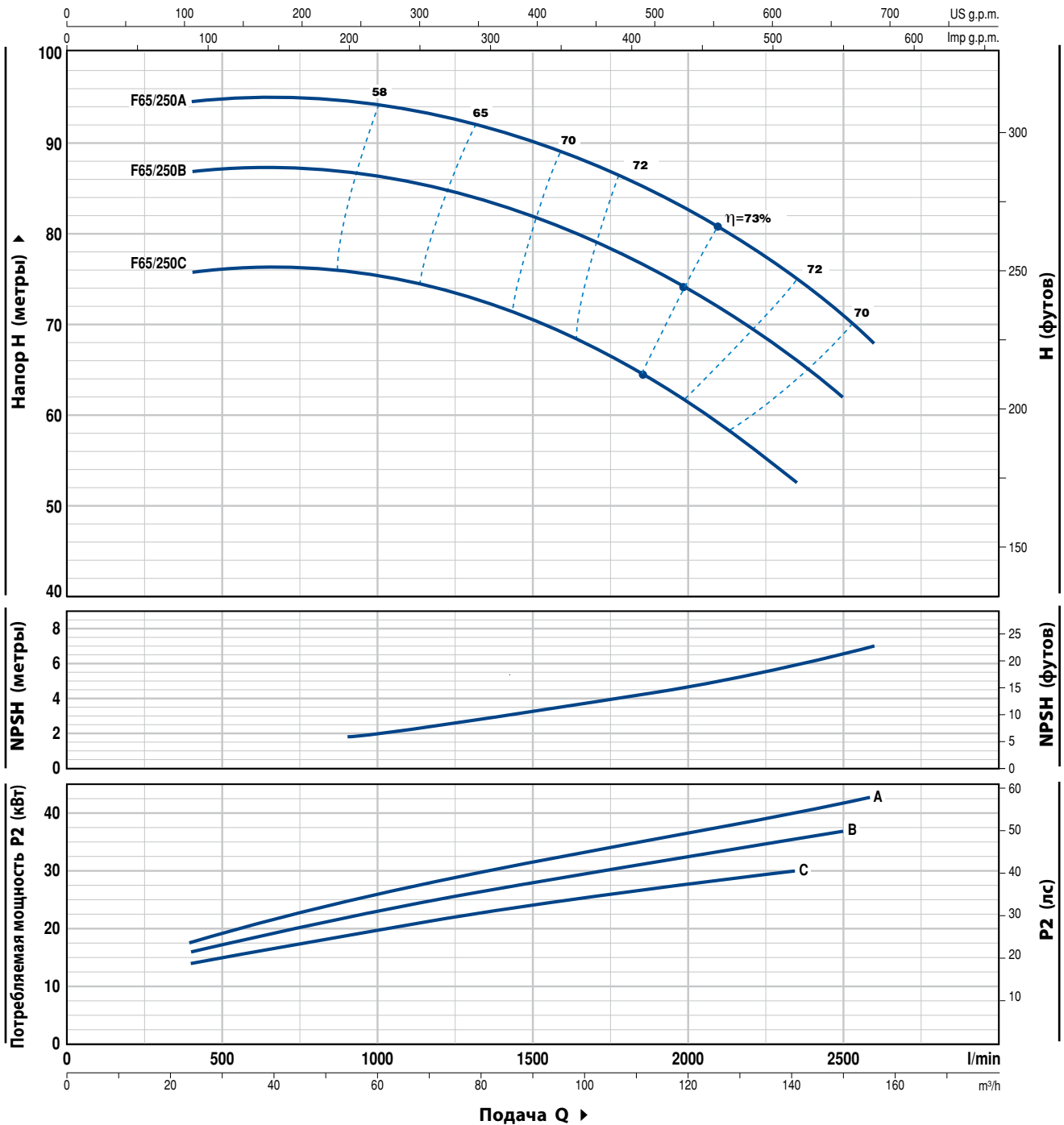
ТИП	МОЩНОСТЬ		Q	Q														
	кВт	ЛС		м³/ч.	12	24	36	48	60	72	84	96	108	120	132	144	156	
Трехфазный			л/мин.	200	400	600	800	1000	1200	1400	1600	1800	2000	2200	2400	2600		
F 65/200B	15	20	H метры	44	43.5	43.5	43.3	43	42.5	41.5	40	38.5	36.5	34	30.5			
F 65/200A	18.5	25		50	50	50	50	49.5	49	48	46.5	45	43	41	38	36.5		
F 65/200AR	22	30		57	57	57	57	56	55.5	54.5	53.5	52	50	48	45.5	42		

Q = Подача H = Общий манометрический напор HS = Высота всасывания

Допуск характеристик в соответствии с EN ISO 9906 Grade 3.

ТЕХНИЧЕСКИЕ ХАРАКТЕРИСТИКИ

50 Гц n= 2900 об/мин HS= 0 м



ТИП	МОЩНОСТЬ		Q	24	40	60	80	100	120	141	150	156
	кВт	ЛС		л/мин.	400	667	1000	1333	1667	2000	2350	2500
Трехфазный			H метры	76	76	75.5	72.5	68	61.5	53		
F 65/250C	30	40		87	87	86	84	80	74	66.5	62	
F 65/250B	37	50		94.5	95	94	92	88	82.5	75	71	68

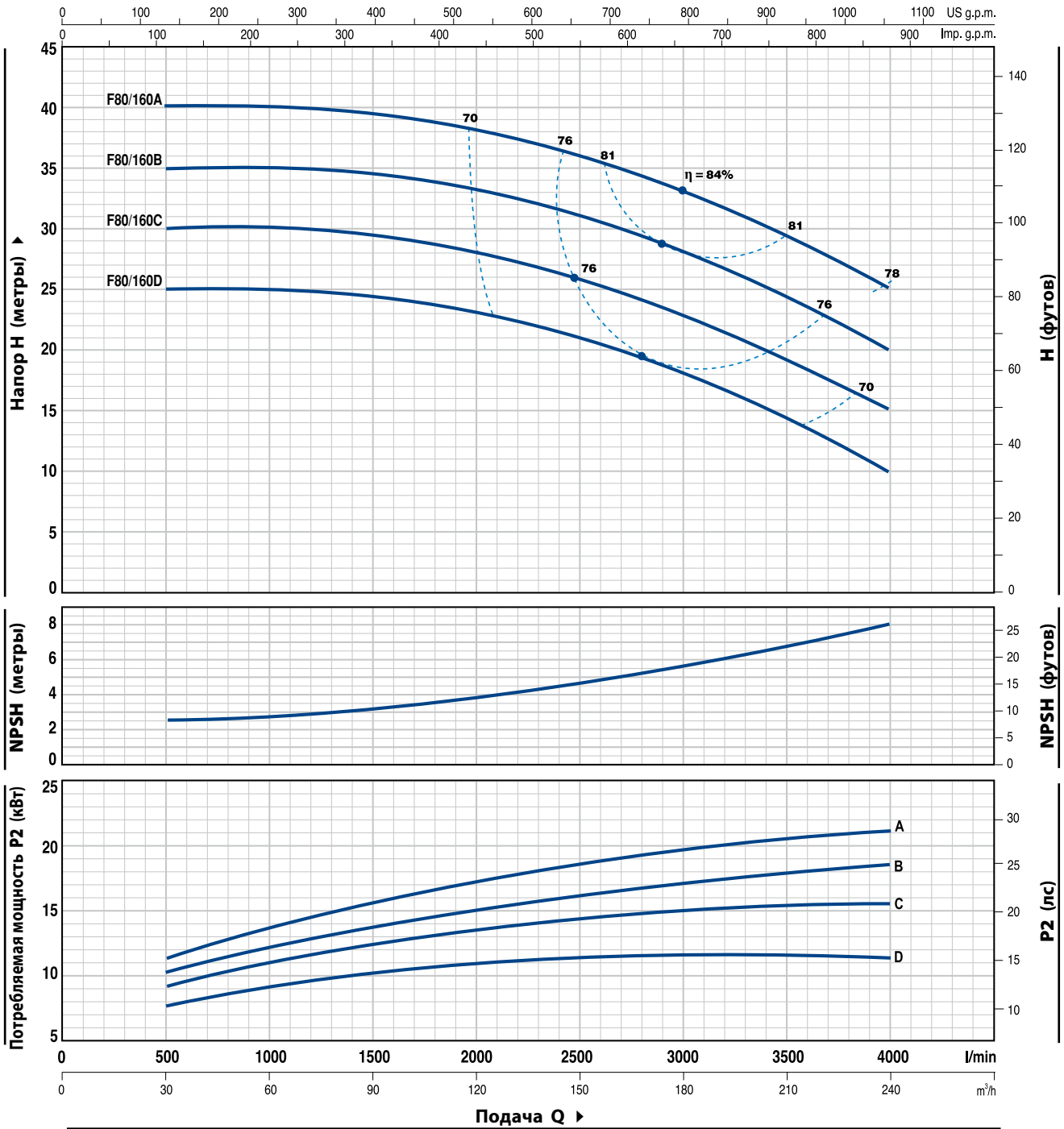
Q = Подача H = Общий манометрический напор HS = Высота всасывания

Допуск характеристик в соответствии с EN ISO 9906 Grade 3.

F80/160

ТЕХНИЧЕСКИЕ ХАРАКТЕРИСТИКИ

50 Гц n= 2900 об/мин HS= 0 м



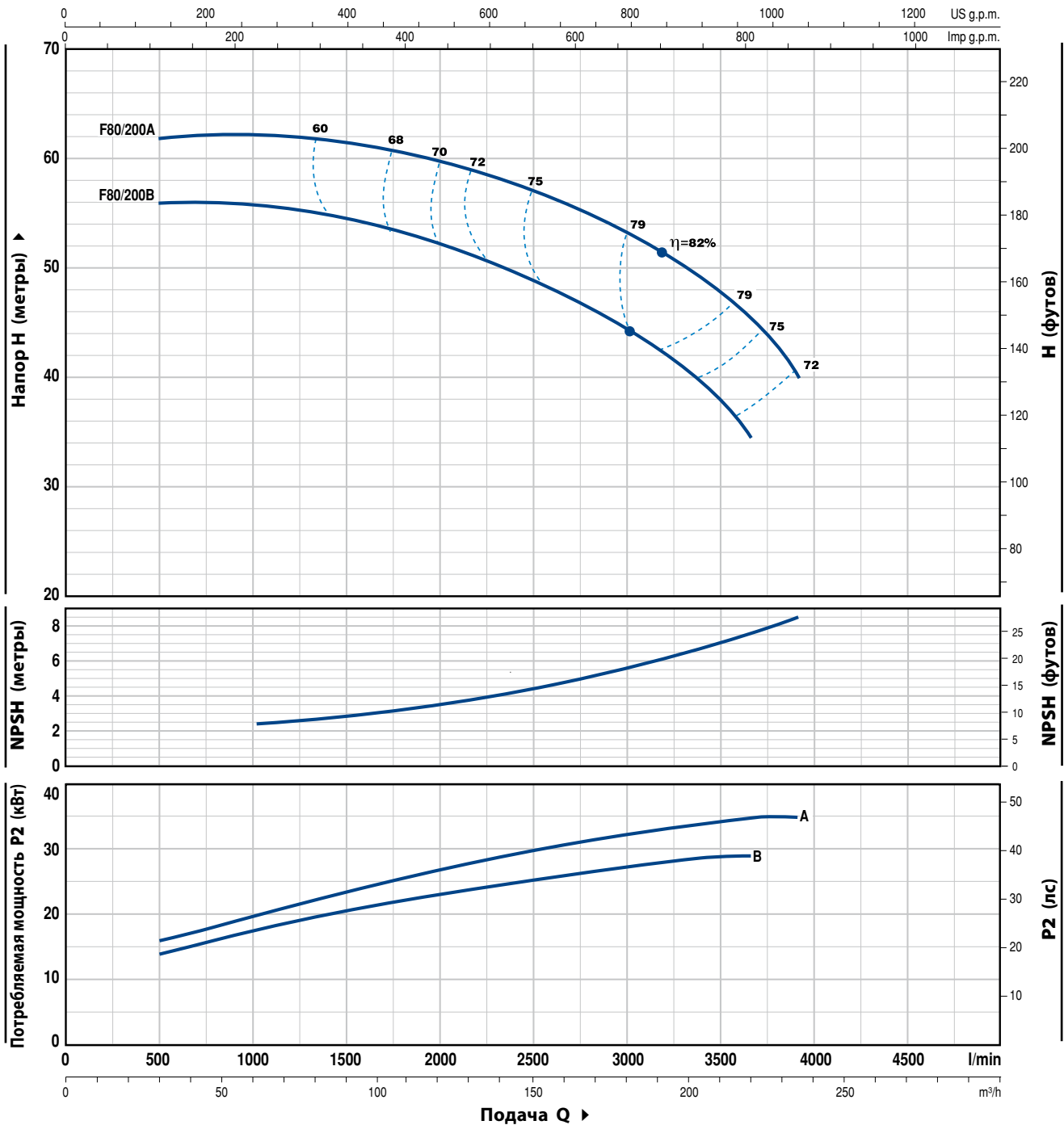
ТИП	МОЩНОСТЬ		Q	H											
	кВт	ЛС		м³/ч.	0	30	60	90	120	150	180	210	240		
Трехфазный			л/мин.	0	500	1000	1500	2000	2500	3000	3500	4000			
F 80/160D	11	15	H метры	25	25	25	24.5	23.5	21	18	14.5	10			
F 80/160C	15	20		30	30	30	29.5	28.5	26	23	19.5	15			
F 80/160B	18.5	25		35	35	35	34.5	33.5	31	28.5	24.5	20			
F 80/160A	22	30		40	40	40	39.5	38.5	36	33	29.5	25			

Q = Подача H = Общий манометрический напор HS = Высота всасывания

Допуск характеристик в соответствии с EN ISO 9906 Grade 3.

ТЕХНИЧЕСКИЕ ХАРАКТЕРИСТИКИ

50 Гц n= 2900 об/мин HS= 0 м



ТИП	МОЩНОСТЬ		Q	30	50	100	150	200	219	234	
	кВт	ЛС		л/мин.	500	833	1667	2500	3333	3650	3900
Трехфазный			H	метры	56	56	54	49	41	34.5	
F 80/200B	30	40			62	62	61	57	50	45.5	40
F 80/200A	37	50									

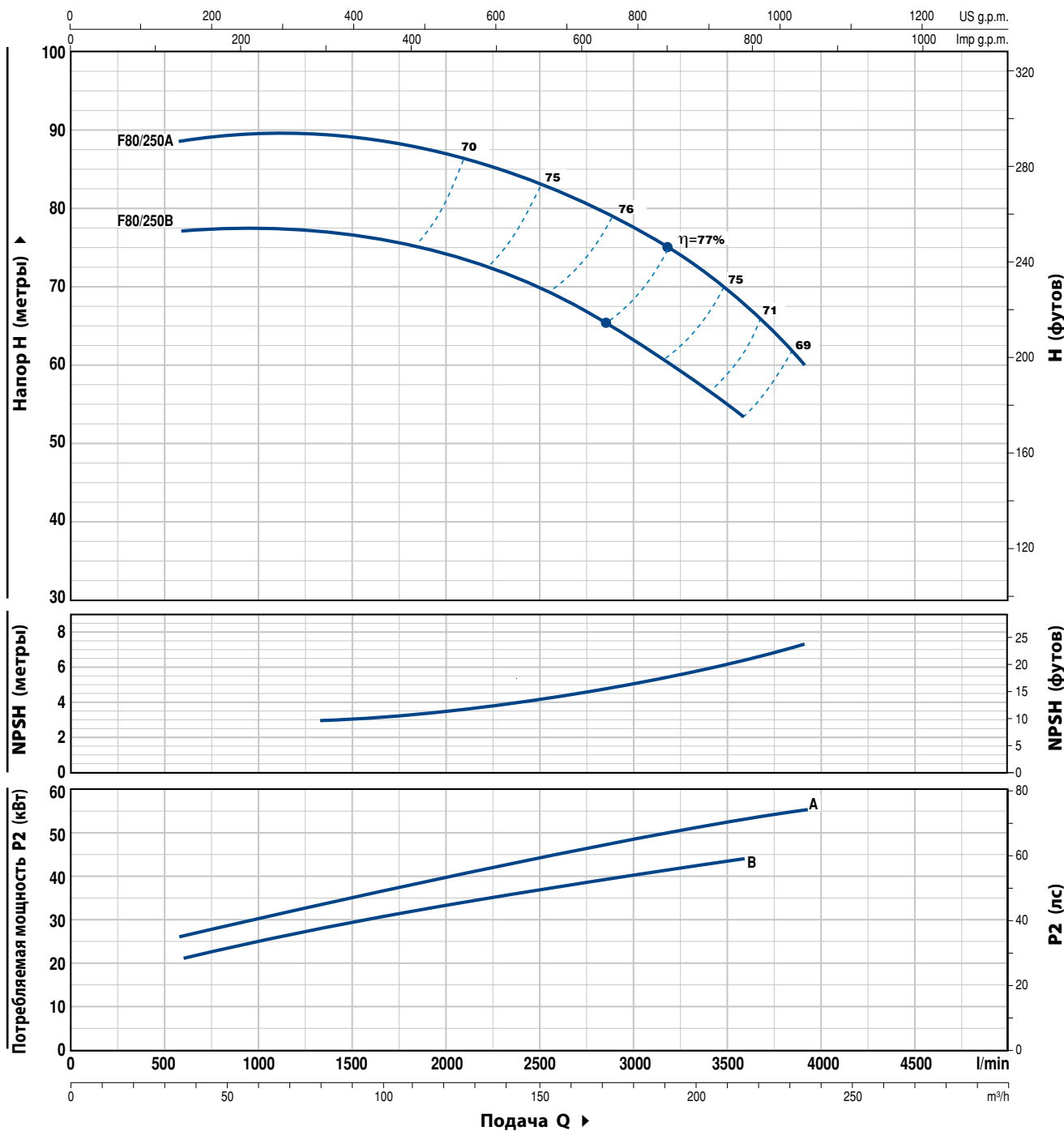
Q = Подача H = Общий манометрический напор HS = Высота всасывания

Допуск характеристик в соответствии с EN ISO 9906 Grade 3.

F80/250

ТЕХНИЧЕСКИЕ ХАРАКТЕРИСТИКИ

50 Гц n= 2900 об/мин HS= 0 м



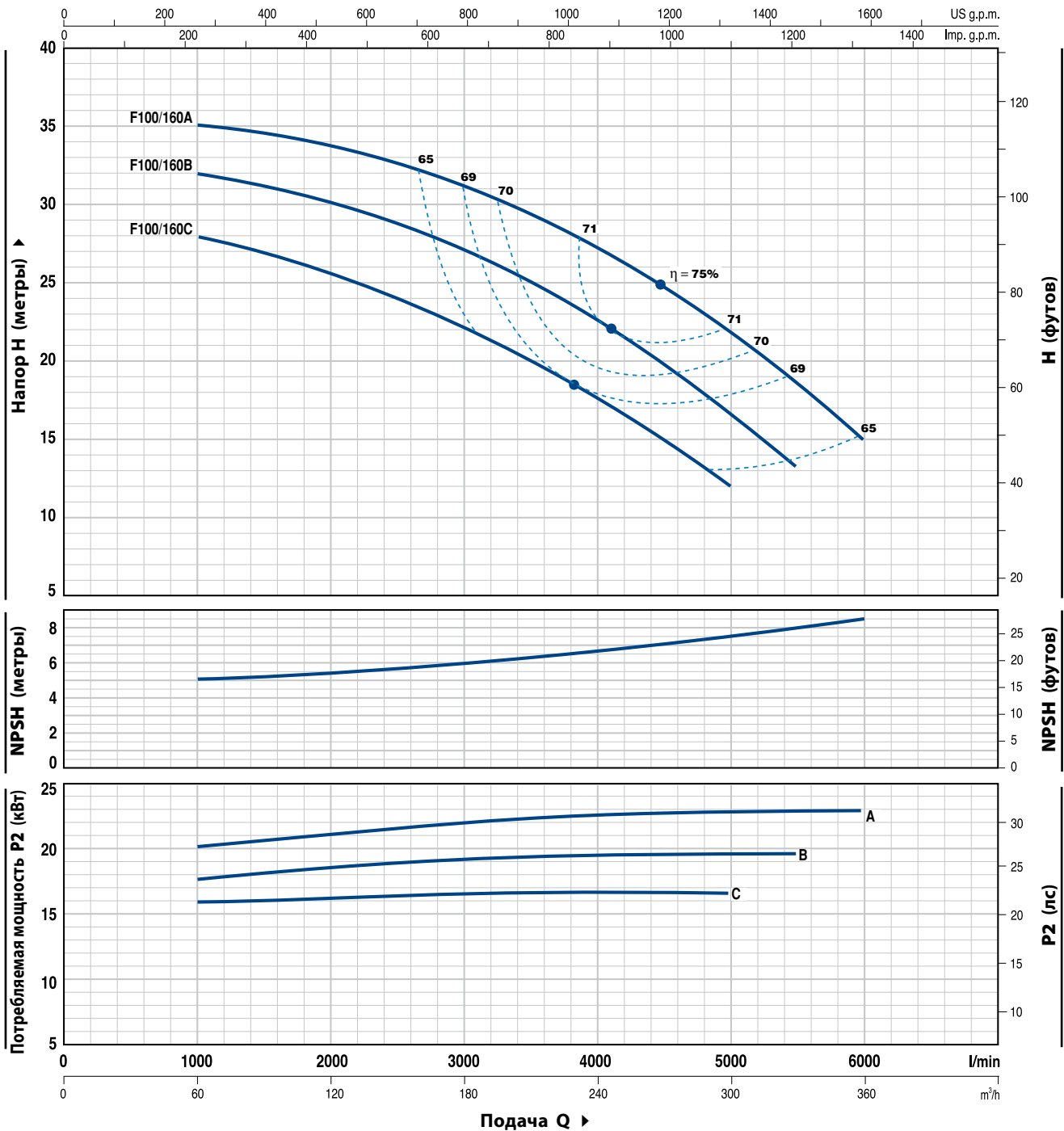
ТИП	МОЩНОСТЬ		Q	36	50	100	150	200	216	234	
	кВт	ЛС									
Трехфазный			Q	л/мин.	600	833	1667	2500	3333	3600	3900
F 80/250B	45	60	H	метры	77	77.5	76	70.5	58.5	54	
F 80/250A	55	75		88.5	89.5	89	83	72	68	60	

Q = Подача H = Общий манометрический напор HS = Высота всасывания

Допуск характеристик в соответствии с EN ISO 9906 Grade 3.

ТЕХНИЧЕСКИЕ ХАРАКТЕРИСТИКИ

50 Гц n= 2900 об/мин HS= 0 м



ТИП	МОЩНОСТЬ		Q	60	120	180	240	270	300	330	360
	кВт	ЛС		л/мин.	1000	2000	3000	4000	4500	5000	5500
Трехфазный			H метры								
F 100/160C	15	20		28	25.5	22	17.5	15	12		
F 100/160B	18.5	25		32	30	27	22.5	19.5	17	13	
F 100/160A	22	30		35	34	31	27	24.5	22	18	15

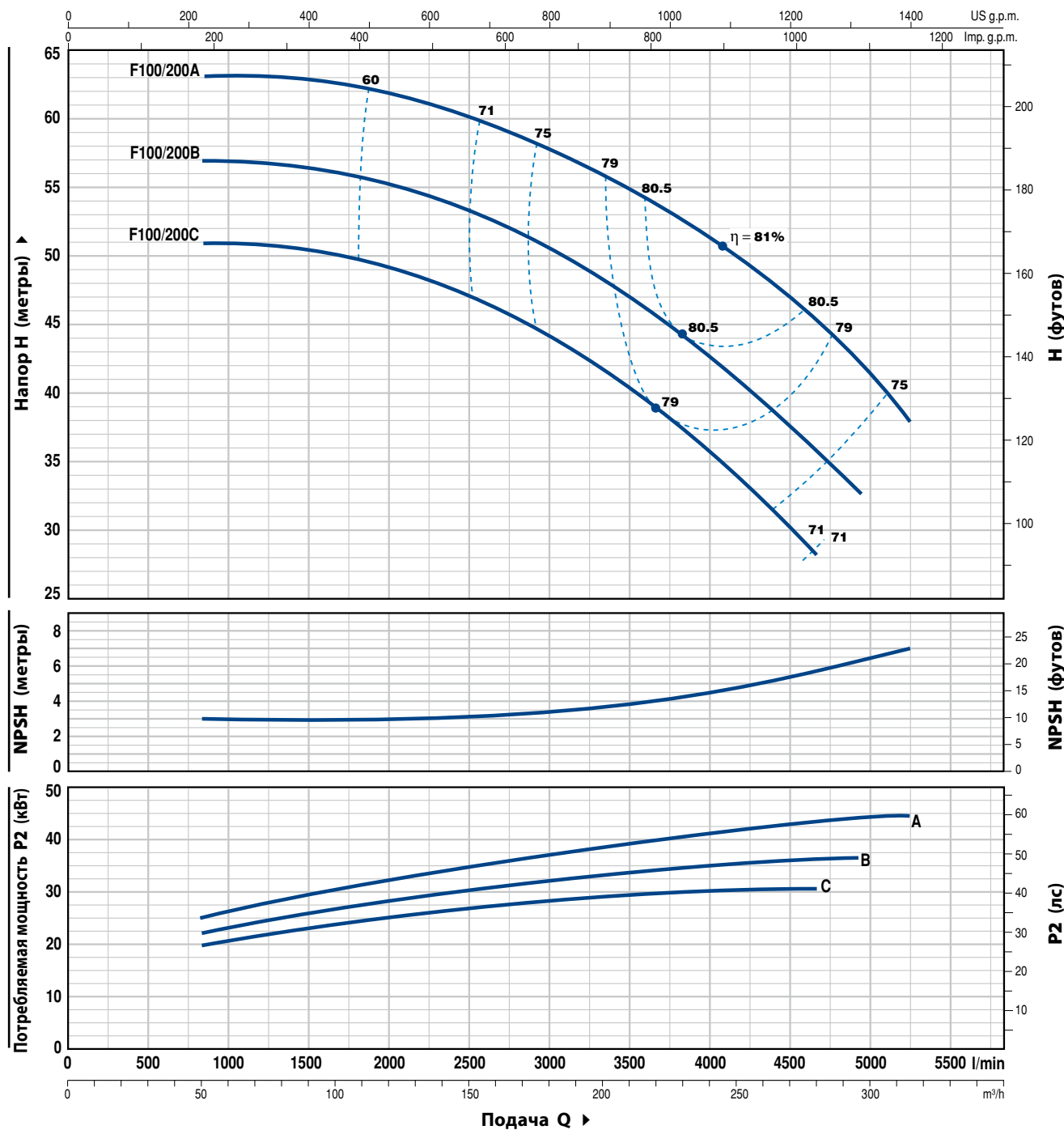
Q = Подача H = Общий манометрический напор HS = Высота всасывания

Допуск характеристик в соответствии с EN ISO 9906 Grade 3.

F100/200

ТЕХНИЧЕСКИЕ ХАРАКТЕРИСТИКИ

50 Гц n= 2900 об/мин HS= 0 м



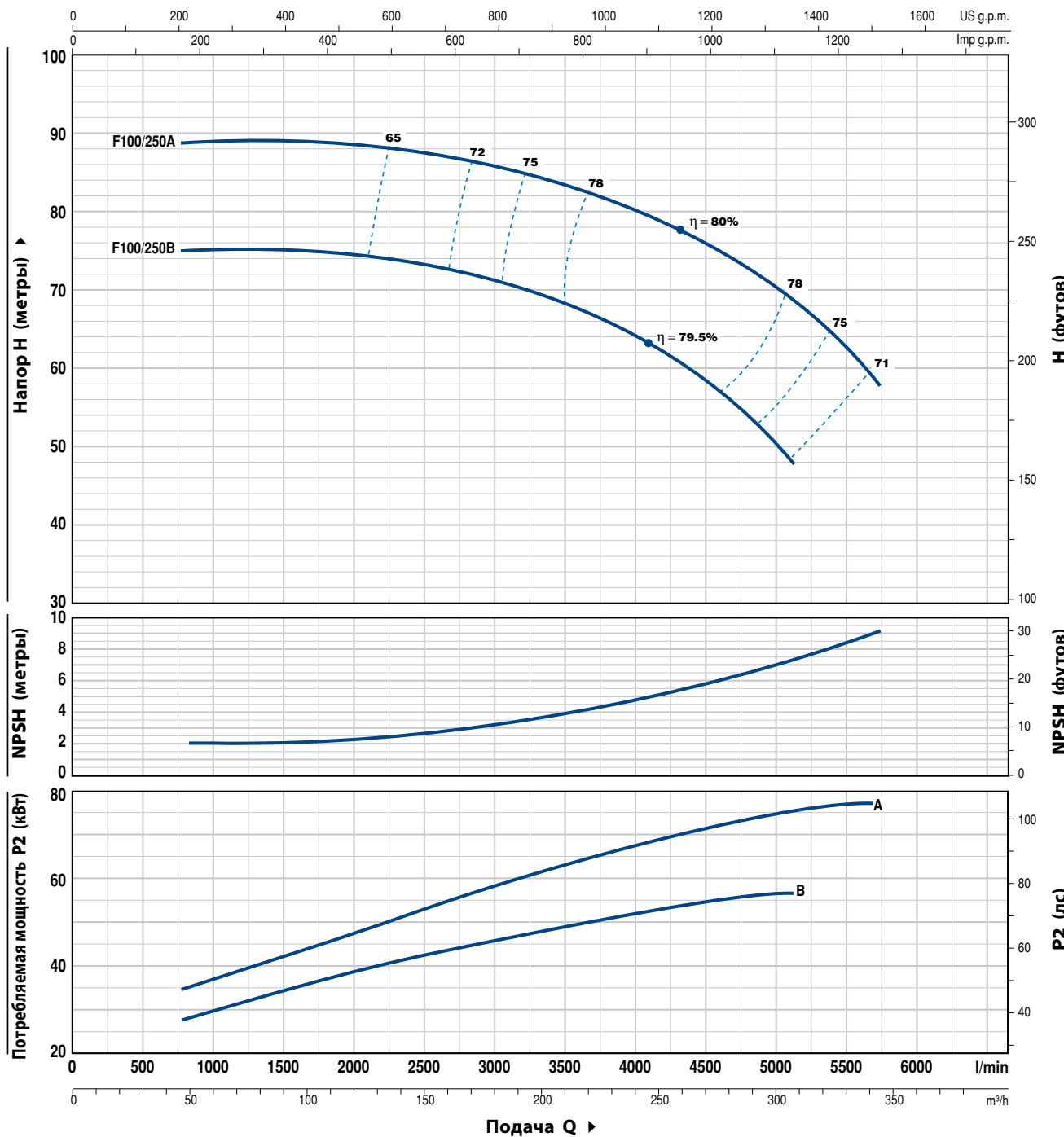
ТИП	МОЩНОСТЬ		Q	Flow Rate (Q)											
	кВт	ЛС		0	50	100	150	200	250	279	294	300	315		
Трехфазный			Q л/мин.	0	833	1667	2500	3333	4167	4650	4900	5000	5250		
F 100/200C	30	40	H метры	51	51	50	47	41.5	34	28					
F 100/200B	37	50		57	57	56	53	48	41	36	33				
F 100/200A	45	60		63	63	62.5	60	56	50	45	42.5	41.5	38		

Q = Подача H = Общий манометрический напор HS = Высота всасывания

Допуск характеристик в соответствии с EN ISO 9906 Grade 3.

ТЕХНИЧЕСКИЕ ХАРАКТЕРИСТИКИ

50 Гц n= 2900 об/мин HS= 0 м

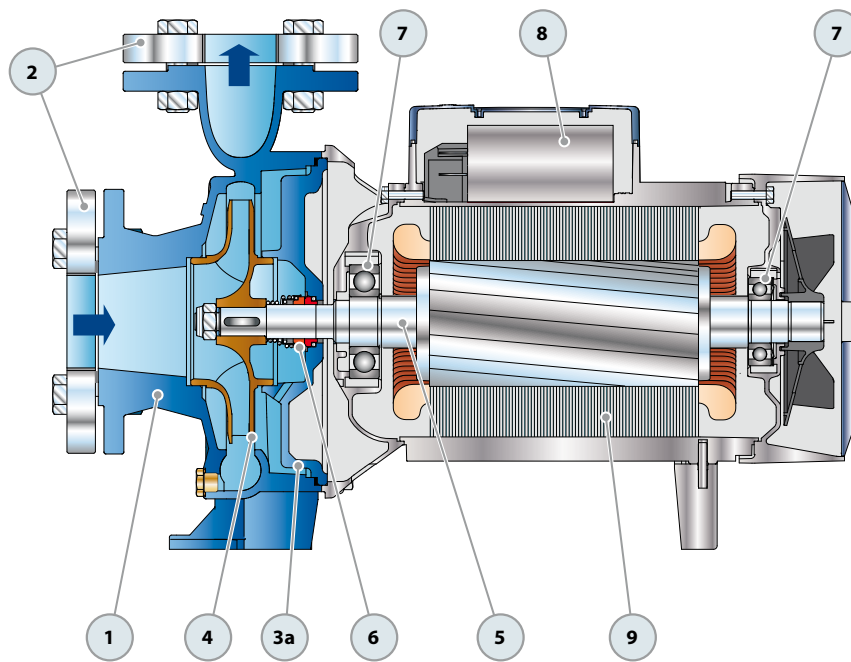


ТИП	МОЩНОСТЬ		Q	48	96	150	180	210	240	300	309	345	
	кВт	ЛС		л/мин.	800	1600	2500	3000	3500	4000	5000	5150	5750
Трехфазный			H	метры	75	75	74	71.5	69	64.5	51	48	
F 100/250B	55	75			89	89	88.5	87	84	80.5	70.5	69	58
F 100/250A	75	100											

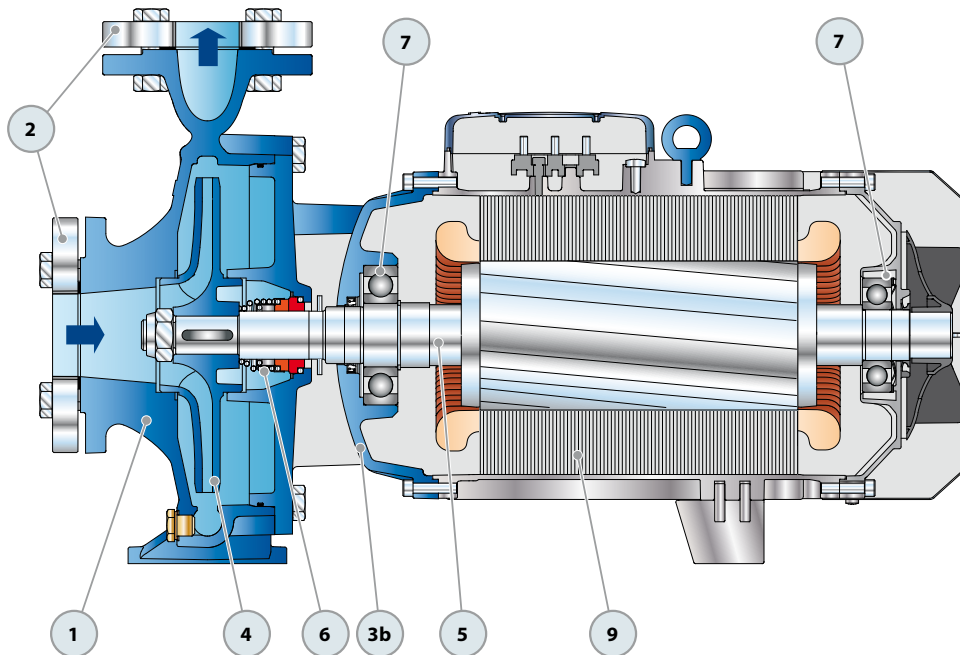
Q = Подача H = Общий манометрический напор HS = Высота всасывания

Допуск характеристик в соответствии с EN ISO 9906 Grade 3.

ПОЛ. ДЕТАЛИ НАСОСА		КОНСТРУКТИВНЫЕ ХАРАКТЕРИСТИКИ							
1	КОРПУС НАСОСА	Чугун, снабжен фланцевыми всасывающими и нагнетательными патрубками							
2	КОНТРОФЛАНЕЦ	Сталь, с резьбой ISO 228/1							
3а	КРЫШКА	Чугун							
3б	КРЫШКА ДВИГАТЕЛЯ	Чугун							
4	РАБОЧЕЕ КОЛЕСО	Латунь для F32/160, F32/200, F40/160, F40/200, F50/125, F50/160 Чугун для F40/250, F50/200, F50/250, F65/125, F65/160, F65/200, F65/250, F80/160, F80/200, F80/250, F100/160, F100/200, F100/250							
5	ВЕДУЩИЙ ВАЛ	Нержавеющая сталь EN 10088-3 - 1.4104							
6	МЕХАНИЧЕСКОЕ УПЛОТНЕНИЕ	Электронасос		Уплотнение	Вал	Материалы			
		<i>Тип</i>		<i>Тип</i>	<i>Диаметр</i>	<i>Неподвижное кольцо</i>	<i>Вращающееся кольцо</i>	<i>Эластомер</i>	
		F32/160	F40/160	FN-20	Ø 20 мм	Графит	Керамика	NBR	
		F50/125							
		F32/200	F40/200	FN-24	Ø 24 мм	Графит	Керамика	NBR	
		F50/160	F65/125						
		F50/200	F65/160	FN-32 NU	Ø 32 мм	Графит	Керамика	NBR	
		F65/200	F80/160						
F100/160									
F40/250	F50/250	FN-38	Ø 38 мм	Графит	Керамика	NBR			
F65/250	F80/200	FN-40 NU	Ø 40 мм	Графит	Керамика	NBR			
F80/250B	F100/200								
F80/250A	F100/250	FN-45 NU	Ø 45 мм	Графит	Керамика	NBR			
7	ПОДШИПНИКИ	Электронасос		Тип		Электронасос		Тип	
		F32/160C		6206 ZZ - C3 / 6204 ZZ		F32/200		6307 ZZ - C3 / 6206 ZZ - C3	
		F32/160B				F40/200			
		F40/160C				F50/160			
		F50/125C				F65/125			
		Fm32/160B		6206 ZZ - C3 / 6205 ZZ		F40/250		6310 ZZ - C3 / 6308 ZZ - C3	
F32/160A		F50/200							
Fm40/160C		F50/250							
F40/160B		F65/160							
Fm50/125C		6306 ZZ - C3 / 6206 ZZ - C3		F65/200		6312 ZZ - C3 / 6212 ZZ - C3			
F50/125B				F80/160					
F40/160A				F100/160					
F50/125A				F65/250					
		6314 ZZ - C3 / 6314 ZZ - C3		F80/200		6312 ZZ - C3 / 6212 ZZ - C3			
				F80/250B					
				F100/200					
				F80/250A					
				F100/250		6314 ZZ - C3 / 6314 ZZ - C3			
8	КОНДЕНСАТОР	Электронасос		Емкость					
		<i>Однофазный</i>		<i>(230 В или 240 В)</i>					
		Fm32/160C		45 µF 450 В					
		Fm32/160B		70 µF 450 В					
		Fm40/160C		70 µF 450 В					
Fm50/125C		70 µF 450 В							
9	ЭЛЕКТРОДВИГАТЕЛЬ	Fm: однофазный 230 В - 50 Гц с тепловой защитой, встроенной в обмотку (до 1.5 кВт)							
		F: трехфазный 230/400 В - 50 Гц до 4 кВт 400/690 В - 50 Гц от 5.5 до 75 кВт							
		<p>➡ Насосы с трехфазным двигателем имеют высокую эффективность класса IE2 (IEC 60034-30)</p> <p>– Изоляция: класс F</p> <p>– Степень защиты: IPX5</p>							

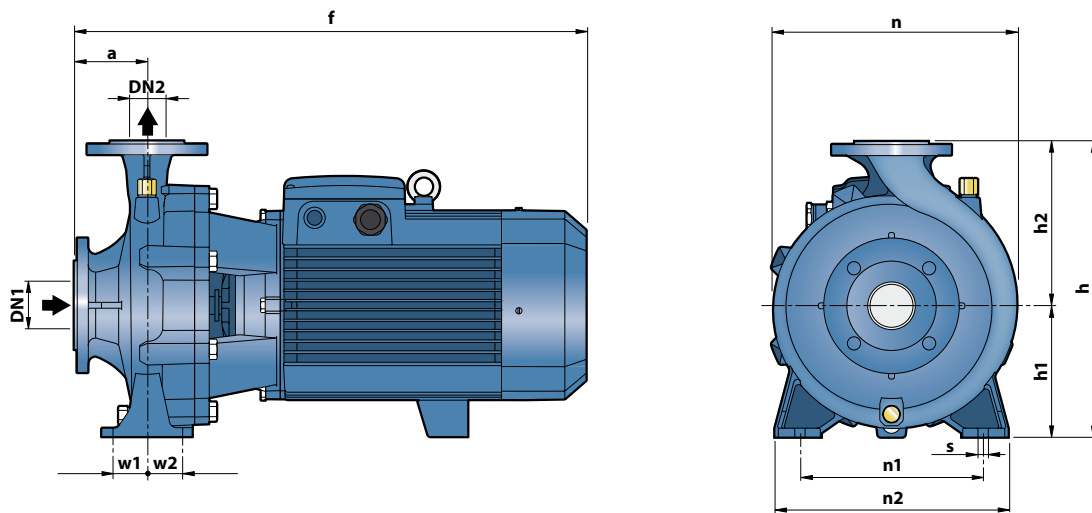


Однофазная версия



Трёхфазная версия

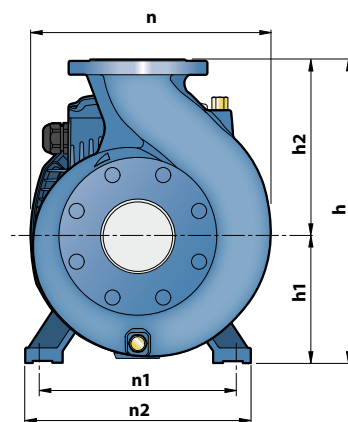
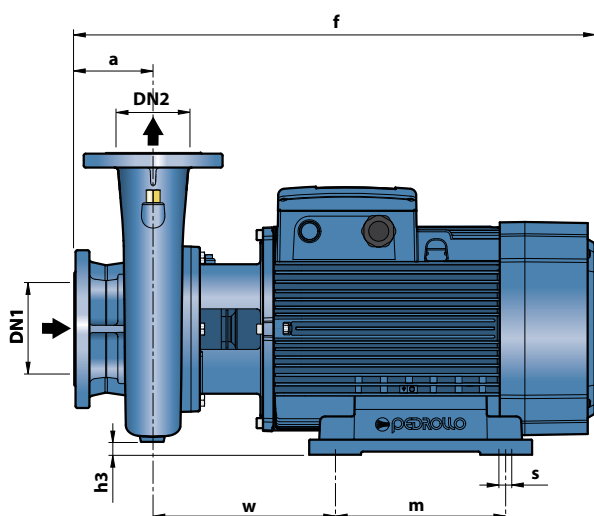
РАЗМЕРЫ И ВЕС



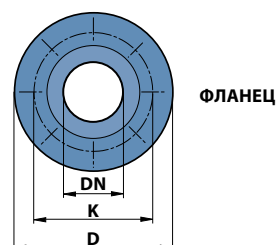
ТИП		ПАТРУБКИ		РАЗМЕРЫ мм											кг *													
Однофазный	Трёхфазный	DN1	DN2	a	f	h	h1	h2	n	n1	n2	w1	w2	s	1~	3~												
Fm 32/160C	F 32/160C	50	32	80	412	292	132	160	242	190	240	35	35	14	39.2	37.0												
Fm 32/160B	F 32/160B				448/412										42.6	38.5												
-	F 32/160A				448										-	42.6												
-	F 32/200C				469										-	52.0												
-	F 32/200B				515										-	57.0												
-	F 32/200A				515										-	61.0												
-	F 32/200BH				469										-	47.9												
-	F 32/200AH				469										-	51.1												
Fm 40/160C	F 40/160C				65										40	80	448/412	292	132	160	240	212	265	47.5	47.5	14	43.9	40.0
-	F 40/160B																448										-	44.0
-	F 40/160A	465	-	50.1																								
-	F 40/200B	535	-	61.0																								
-	F 40/200A	535	-	67.0																								
-	F 40/250C	606	-	103.0																								
-	F 40/250B	606	-	109.0																								
-	F 40/250A	701	-	125.0																								
Fm 50/125C	F 50/125C	65	50	100		465/431	292	132	160	242	190	240	35	35			14										44.2	40.1
-	F 50/125B					465																					-	44.1
-	F 50/125A				484	-									50.7													
-	F 50/160C				489	-									55.0													
-	F 50/160B				535	340									60.6													
-	F 50/160A				535	340									64.7													
-	F 50/200C				616	160									106.0													
-	F 50/200B				711	360									128.0													
-	F 50/200A				711	360									135.0													
-	F 50/200AR				743	360									147.0													
-	F 50/250D				606	160									106.0													
-	F 50/250C				606	160									113.4													
-	F 50/250B				701	405									129.6													
-	F 50/250A				701	405									146.0													
-	F 50/250AR				733	405									155.0													
-	F 65/125C				511	340									62.7													
-	F 65/125B				557	340									66.8													
-	F 65/125A				557	340									74.0													
-	F 65/160C				621	160									100.0													
-	F 65/160B				621	360									106.5													
-	F 65/160A	716	360	123.0																								
-	F 65/200B	719	360	128.0																								
-	F 65/200A	719	360	125.0																								
-	F 65/200AR	751	360	153.1																								
-	F 80/160D	652	405	111.5																								
-	F 80/160C	747	405	126.0																								
-	F 80/160B	747	405	143.5																								
-	F 80/160A	779	405	153.0																								
-	F 100/160C	758	480	139.0																								
-	F 100/160B	758	480	153.7																								
-	F 100/160A	790	480	165.0																								

(*вес с контрфланцем)

РАЗМЕРЫ И ВЕС



DN ФЛАНЕЦ	D мм	K мм	ОТВЕРСТИЯ	
			N°	Ø (мм)
32	140	100	4	18
40	150	110		
50	165	125		
65	185	145		
80	200	160	8	18
100	220	180		
125	250	210		

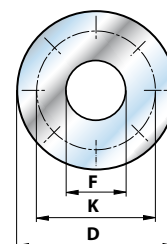


ТИП	ПАТРУБКИ		РАЗМЕРЫ мм											кг *	
	DN1	DN2	a	f	h	h1	h2	h3	n	n1	n2	w	m		s
Трехфазный															3~
F 65/250C	80	65	100	796	450	200	250	15	369	318	360	269.5	305	18.5	210.0
F 65/250B				847											230.0
F 65/250A				847											230.0
F 80/200B	100	80	125	824	430	280	25	360	318	360	269.5	305	18.5	212.0	
F 80/200A				875										222.5	
F 80/250B				872										245.0	
F 80/250A				1015	620	250	280	55	490	400	490	294	350	24	497.0
F 100/200C	125	100	140	824	480	200	280	0	391	318	360	269.5	305	18.5	208.5
F 100/200B				875											239.0
F 100/200A				875											240.0
F 100/250B				1036	620	250	280	45	490	400	490	300	350	24	498.5
F 100/250A															498.5

(*вес с контрфланцем)

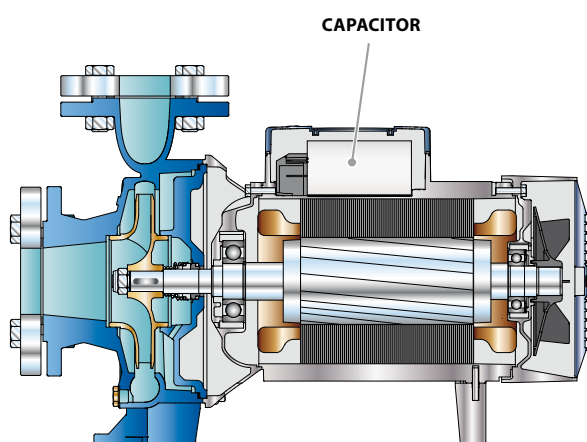
КОНТРФЛАНЕЦ

DN ФЛАНЕЦ	F КОНТРФЛАНЕЦ	D мм	K мм	ОТВЕРСТИЯ	
				N°	Ø (мм)
32	1¼"	140	100	4	18
40	1½"	150	110		
50	2"	165	125		
65	2½"	185	145		
80	3"	200	160	8	18
100	4"	220	180		
125	5"	250	210		

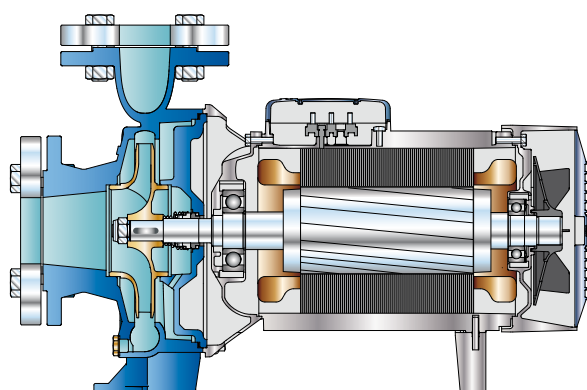


ПОТРЕБЛЯЕМЫЙ ТОК

ТИП	НАПРЯЖЕНИЕ (однофазное)	
	230 В	240 В
Однофазный		
Fm 32/160C	11.0 A	10.0 A
Fm 32/160B	15.0 A	13.8 A
Fm 40/160C	15.0 A	13.8 A
Fm 50/125C	15.0 A	13.8 A



Однофазная версия



Трехфазная версия

ТИП	НАПРЯЖЕНИЕ (трехфазный)		
	230÷240 В	400÷415 В	690÷720 В
Трехфазный			
F 32/160C	7.5 A	4.3 A	2.5 A
F 32/160B	10.0 A	5.8 A	3.4 A
F 32/160A	12.0 A	7.3 A	4.2 A
F 32/200C	17.9 A	10.3 A	5.9 A
F 32/200B	–	11.7 A	6.7 A
F 32/200A	–	14.9 A	8.6 A
F 32/200BH	12.6 A	7.3 A	4.2 A
F 32/200AH	15.4 A	8.9 A	5.1 A
F 40/160C	9.9 A	5.7 A	3.3 A
F 40/160B	12.0 A	6.9 A	4.0 A
F 40/160A	17.2 A	9.9 A	5.7 A
F 40/200B	–	12.6 A	7.3 A
F 40/200A	–	15.6 A	9.0 A
F 40/250C	–	21.0 A	12.1 A
F 40/250B	–	23.5 A	13.6 A
F 40/250A	–	30.5 A	17.6 A
F 50/125C	9.4 A	5.4 A	3.1 A
F 50/125B	12.0 A	6.9 A	4.0 A
F 50/125A	16.3 A	9.4 A	5.4 A
F 50/160C	15.8 A	9.1 A	5.3 A
F 50/160B	–	12.3 A	7.1 A
F 50/160A	–	15.5 A	8.9 A
F 50/200C	–	23 A	13.3 A
F 50/200B	–	29.5 A	17 A
F 50/200A	–	34.5 A	20 A
F 50/200AR	–	41.5 A	24 A
F 50/250D	–	17.2 A	9.9 A
F 50/250C	–	21.0 A	12.0 A
F 50/250B	–	27.0 A	15.6 A
F 50/250A	–	34.0 A	19.6 A
F 50/250AR	–	41.0 A	24.0 A
F 65/125C	17.5 A	10.0 A	5.8 A
F 65/125B	–	12.0 A	7.0 A
F 65/125A	–	16.5 A	9.5 A
F 65/160C	–	19.0 A	11.0 A
F 65/160B	–	23.0 A	13.5 A
F 65/160A	–	27.5 A	16.0 A
F 65/200B	–	31.0 A	18.0 A
F 65/200A	–	34.0 A	19.5 A
F 65/200AR	–	41.0 A	23.7 A
F 65/250C	–	53.0 A	31.0 A
F 65/250B	–	65.0 A	38.0 A
F 65/250A	–	79.0 A	46.0 A
F 80/160D	–	22.0 A	13.0 A
F 80/160C	–	29.0 A	17.0 A
F 80/160B	–	34.5 A	20.0 A
F 80/160A	–	39.0 A	22.5 A
F 80/200B	–	53.0 A	31.0 A
F 80/200A	–	65.0 A	38.0 A
F 80/250B	–	79.0 A	46.0 A
F 80/250A	–	98.0 A	57.0 A
F 100/160C	–	31.0 A	18.0 A
F 100/160B	–	36.0 A	21.0 A
F 100/160A	–	42.0 A	24.0 A
F 100/200C	–	53.0 A	31.0 A
F 100/200B	–	65.0 A	38.0 A
F 100/200A	–	79.0 A	46.0 A
F 100/250B	–	98.0 A	57.0 A
F 100/250A	–	126.0A	73.0 A

ПАЛЛЕТИРОВАНИЕ

ТИП		ГРУППАЖ				КОНТЕЙНЕР			
Однофазный	Трёхфазный	Число насосов	Н (мм)	кг		Число насосов	Н (мм)	кг	
				1~	3~			1~	3~
Fm 32/160C	F 32/160C	18	1430	730	683	24	1860	967	905
Fm 32/160B	F 32/160B	18	1430	781	707	24	1860	1036	936
-	F 32/160A	18	1430	-	784	24	1860	-	1040
-	F 32/200C	12	1535	-	641	16	2000	-	849
-	F 32/200B	12	1535	-	701	16	2000	-	929
-	F 32/200A	12	1535	-	749	16	2000	-	993
-	F 32/200BH	12	1535	-	591	16	2000	-	783
-	F 32/200AH	12	1535	-	629	16	2000	-	833
Fm 40/160C	-	12	1400	509	-	16	1820	673	-
-	F 40/160C	18	1430	-	735	24	1860	-	975
-	F 40/160B	18	1430	-	809	24	1860	-	1073
-	F 40/160A	12	1400	-	617	16	1820	-	817
-	F 40/200B	12	1535	-	749	16	2000	-	993
-	F 40/200A	12	1535	-	821	16	2000	-	1089
-	F 40/250C	6	1200	-	635	9	1730	-	944
-	F 40/250B	6	1200	-	671	9	1730	-	998
-	F 40/250A	6	1200	-	767	9	1730	-	1142
Fm 50/125C	-	18	1430	820	-	24	1860	1088	-
-	F 50/125C	12	1400	-	498	16	1820	-	659
-	F 50/125B	18	1430	-	810	24	1860	-	1075
-	F 50/125A	12	1535	-	625	16	2000	-	828
-	F 50/160C	12	1535	-	677	16	2000	-	897
-	F 50/160B	12	1535	-	744	16	2000	-	987
-	F 50/160A	12	1535	-	793	16	2000	-	1052
-	F 50/200C	6	1200	-	653	9	1730	-	971
-	F 50/200B	6	1200	-	785	9	1730	-	1169
-	F 50/200A	6	1200	-	827	9	1730	-	1232
-	F 50/200AR	6	1380	-	899	9	200	-	1340
-	F 50/250D	6	1200	-	653	9	1730	-	971
-	F 50/250C	6	1200	-	697	9	1730	-	1037
-	F 50/250B	6	1200	-	794	9	1730	-	1183
-	F 50/250A	6	1200	-	893	9	1730	-	1331
-	F 50/250AR	6	1380	-	947	9	2000	-	1412
-	F 65/125C	12	1535	-	769	16	2000	-	1020
-	F 65/125B	12	1535	-	818	16	2000	-	1085
-	F 65/125A	12	1535	-	905	16	2000	-	1201
-	F 65/160C	6	1200	-	617	9	1730	-	917
-	F 65/160B	6	1200	-	656	9	1730	-	976
-	F 65/160A	6	1200	-	755	9	1730	-	1018
-	F 65/200B	6	1200	-	785	9	1730	-	1169
-	F 65/200A	6	1200	-	767	9	1730	-	1142
-	F 65/200AR	6	1380	-	936	9	2000	-	1395
-	F 65/250C	1	450	-	227	-	-	-	-
-	F 65/250B	1	450	-	247	-	-	-	-
-	F 65/250A	1	450	-	247	-	-	-	-
-	F 80/160D	6	1200	-	686	9	1730	-	1021
-	F 80/160C	6	1380	-	773	9	2000	-	1151
-	F 80/160B	6	1380	-	878	9	2000	-	1309
-	F 80/160A	6	1380	-	935	9	2000	-	1394
-	F 80/200B	1	450	-	229	-	-	-	-
-	F 80/200A	1	450	-	240	-	-	-	-
-	F 80/250B	1	450	-	262	-	-	-	-
-	F 80/250A	1	770	-	514	-	-	-	-
-	F 100/160C	6	1380	-	851	9	2000	-	1256
-	F 100/160B	6	1380	-	939	9	2000	-	1437
-	F 100/160A	6	1380	-	1007	9	2000	-	1502
-	F 100/200C	1	450	-	226	-	-	-	-
-	F 100/200B	1	450	-	256	-	-	-	-
-	F 100/200A	1	450	-	257	-	-	-	-
-	F 100/250B	1	770	-	516	-	-	-	-
-	F 100/250A	1	770	-	516	-	-	-	-