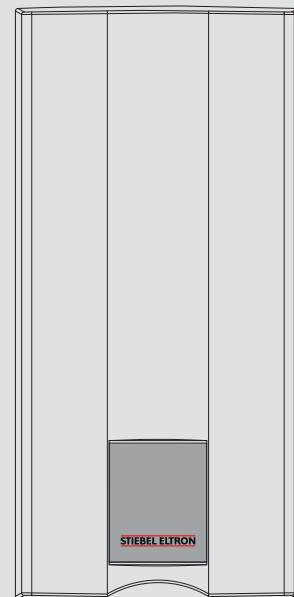


**BEDIENUNG UND INSTALLATION
OPERATION AND INSTALLATION
UTILISATION ET INSTALLATION
OBSLUHA A INSTALACE
ЭКСПЛУАТАЦИЯ И МОНТАЖ**

Elektronisch gesteuerter Durchlauferhitzer | Electronically controlled instantaneous water heater | Chauffe-eau instantané à gestion électronique | Elektronicky řízený průtokový ohříváč | Проточный водонагреватель с электронным управлением

- » HDB-E 12 Si
- » HDB-E 18 Si
- » HDB-E 21 Si
- » HDB-E 24 Si



STIEBEL ELTRON

УПРАВЛЕНИЕ

1.	Общие указания	64
1.1	Указания по технике безопасности	64
1.2	Другие обозначения в данной документации	65
1.3	Единицы измерения	65
2.	Техника безопасности	65
2.1	Использование по назначению	65
2.2	Общие указания по технике безопасности	65
2.3	Знак СЕ	65
2.4	Знак технического контроля	65
3.	Описание устройства.	65
4.	Эксплуатация	66
5.	Чистка, уход и техническое обслуживание	66
6.	Устранение неисправностей	66

МОНТАЖ

7.	Техника безопасности	67
7.1	Общие указания по технике безопасности	67
7.2	Предписания, стандарты и положения	67
8.	Описание устройства.	67
8.1	Комплект поставки	67
8.2	Принадлежности	67
9.	Подготовительные мероприятия	67
9.1	Место монтажа	68
9.2	Заводские настройки	68
10.	Монтаж	69
10.1	Завершить монтаж	71
10.2	Варианты монтажа	71
11.	Ввод в эксплуатацию	73
11.1	Первый ввод в эксплуатацию	73
11.2	Повторный ввод в эксплуатацию	74
12.	Выход из эксплуатации	74
13.	Устранение неисправностей	74
13.1	Возможные варианты индикации светодиодной диагностической лампы	75
13.2	Таблица неисправностей	75
14.	Техобслуживание	76
15.	Технические характеристики	76
15.1	Размеры и соединения	76
15.2	Электрическая схема	76
15.3	Объем смешанной воды / объем расхода	76
15.4	Рабочие диапазоны	77
15.5	Потери давления	77
15.6	Возможные неисправности	77
15.7	Таблица параметров	78

ГАРАНТИЯ | ЗАЩИТА ОКРУЖАЮЩЕЙ СРЕДЫ И УТИЛИЗАЦИЯ

Управление

1. Общие указания

Глава «Эксплуатация» предназначена для пользователя и специалиста.

Глава «Монтаж» предназначена для специалиста.



Указание

Перед началом эксплуатации следует внимательно прочитать данное руководство и сохранить его. При необходимости передать настоящее руководство следующему пользователю.

1.1 Указания по технике безопасности

1.1.1 Структура указаний по технике безопасности



СИГНАЛЬНОЕ СЛОВО Вид опасности

Здесь приведены возможные последствия несоблюдения указания по технике безопасности.

► Здесь приведены мероприятия по предотвращению опасности.

1.1.2 Символы, вид опасности

Символ	Вид опасности
	Травма
	Поражение электрическим током
	Ожог (ожог, обваривание)

1.1.3 Сигнальные слова

СИГНАЛЬНОЕ СЛОВО	Значение
ОПАСНОСТЬ	Указания, несоблюдение которых приводит к серьезным травмам или к смертельному исходу.
ПРЕДУПРЕЖДЕНИЕ	Указания, несоблюдение которых может привести к серьезным травмам или к смертельному исходу.
ОСТОРОЖНО	Указания, несоблюдение которых может привести к травмам средней тяжести или к легким травмам.

1.2 Другие обозначения в данной документации



Указание

Общие указания обозначены приведенным рядом с ними символом.

► Внимательно прочитайте тексты указаний.

Символ	Значение
	Материальный ущерб (повреждение оборудования, косвенный ущерб и ущерб для окружающей среды)
	Утилизация устройства

► Этот символ указывает на необходимость выполнения определенных действий. Описание необходимых действий приведено шаг за шагом.

1.3 Единицы измерения



Указание

При отсутствии иных указаний все размеры приведены в миллиметрах.

2. Техника безопасности

2.1 Использование по назначению

Прибор предназначен для подогрева водопроводной воды. Прибор может обеспечивать одну или несколько точек отбора.

Любое иное или не упомянутое в настоящем руководстве использование данного устройства является использованием не по назначению. Использование по назначению подразумевает также соблюдение настоящего руководства, а также руководств к используемым принадлежностям.

2.2 Общие указания по технике безопасности



ОСТОРОЖНО ожог

Во время работы арматура может нагреваться до температуры ок. 55 °С.

При температуре воды на выходе выше 43 °С существует опасность получения ожога.



ПРЕДУПРЕЖДЕНИЕ травма

Управление устройством детьми или лицами с ограниченными физическими, сенсорными и умственными способностями должно происходить только под присмотром или после соответствующего инструктажа, проведенного лицом, отвечающим за их безопасность.

Не допускать шалостей детей с прибором!



Материальный ущерб

Пользователь должен обеспечить защиту водопровода и арматуры от замерзания.

2.3 Знак CE

Знак CE свидетельствует, что прибор соответствует всем основным требованиям:

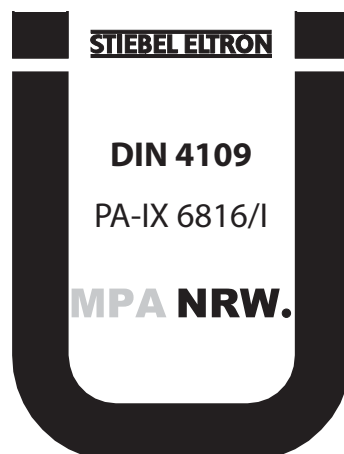
- Директивы ЕС по низковольтному оборудованию,
- Директивы об электромагнитной совместимости. Максимальное полное сопротивление сети указано в главе «Технические характеристики / таблица параметров».

2.4 Знак технического контроля

См. заводскую табличку с паспортными данными на приборе.

Государственные допуски и свидетельства: Германия

На прибор выдано ведомством по надзору в соответствии со строительными нормами и правилами общее свидетельство о подтверждении возможности их использования, исходя из критерия шумовых характеристик.



3. Описание устройства.

Прибор подогревает проходящую через него водопроводную воду. Если открыт вентиль горячей воды, и достигнут расход, необходимый для включения прибора, производится автоматическое включение нагревателя. Мощность нагрева задается и корректируется в зависимости от расхода и температуры холодной воды.

Нагревательная система

Нагревательная система предназначена для мягкой и жесткой воды, она невосприимчива к образованию накипи. Нагревательная система обеспечивает быстрое и эффективное снабжение горячей водой.



Указание

Прибор оснащен системой обнаружения воздуха, которая предотвращает повреждение системы нагрева. При попадании во время эксплуатации воздуха в прибор, нагрев автоматически прекращается на одну минуту, что предохраняет нагревательную систему от выхода из строя.

Термостатирующая арматура

Прибор предназначен для эксплуатации с термостатирующей арматурой.

4. Эксплуатация

Автоматическое включение системы нагрева происходит непосредственно после открывания крана горячей воды на арматуре, подаваемая вода нагревается.

Настройка температуры горячей воды

Если при полностью открытом вентиле отбора не удается достичь нужной температуры воды на выходе, это означает, что через прибор проходит больше воды, чем может нагреть нагревательная система.

- ▶ Следует уменьшить расход с помощью вентиля отбора.

Объемы воды на выходе

В зависимости от сезона при различных температурах холодной воды обеспечиваются следующие максимальные объемы смешанной воды или объемы на выходе (см. главу «Технические характеристики»).

После отключения подачи воды

см. главу «Повторный ввод в эксплуатацию».

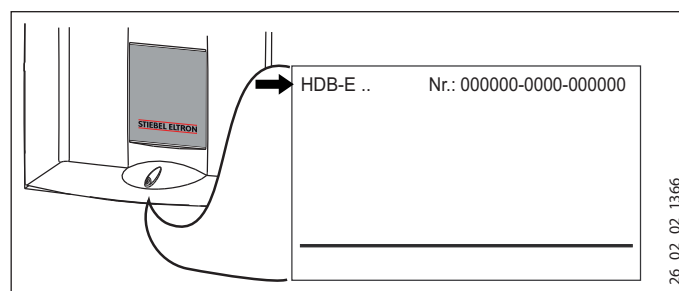
5. Чистка, уход и техническое обслуживание

- ▶ Не использовать абразивные или разъедающие чистящие средства. Для ухода за прибором и его очистки достаточно влажной ткани.
- ▶ Следует регулярно проверять арматуру. Известковые отложения на сливной арматуре можно удалить с помощью имеющихся в продаже средств для удаления накипи.

6. Устранение неисправностей

Неисправность	Причина	► Способ устранения
Прибор, несмотря на полностью открытый кран горячей воды, не включается.	Отсутствует напряжение.	Проверить предохранители электрической сети в здании.
	Не достигнут объем воды, необходимый для включения прибора. Загрязнен или заизвестковался регулятор струи или душевая лейка.	Очистить регулятор струи или душевую лейку и / или удалить с них известковый налет.
	Водоснабжение отключено.	Удалить воздух из прибора и трубопровода подачи холодной воды (см. главу «Ввод в эксплуатацию / Повторный ввод в эксплуатацию»).
Во время отбора горячей воды кратковременно идет холодная вода.	Сработала система обнаружения воздуха в линии и на короткое время выключила нагрев.	Прибор самостоятельно восстанавливает работу через 1 минуту.

Если невозможно устранить эту неисправность самостоятельно, следует пригласить специалиста. Чтобы специалист смог оперативно помочь Вам, сообщите ему номер прибора с заводской таблички (000000-0000-000000):



26_02_02_1366

МОНТАЖ

7. Техника безопасности

Монтаж, запуск, а также техобслуживание и ремонт прибора должны производиться только квалифицированным специалистом.

7.1 Общие указания по технике безопасности

Безупречная работа прибора и безопасность эксплуатации гарантируются только при использовании оригинальных принадлежностей и оригинальных запчастей.



Материальный ущерб

Необходимо соблюдать максимальное значение температуры подачи. При более высоких температурах подачи возможно повреждение прибора.

7.2 Предписания, стандарты и положения



Указание

Необходимо соблюдать все национальные и региональные предписания и правила, например, в Германии - это стандарт DIN 1988 / DIN EN 806.

- Степень защиты IP 25 (защита от струй воды) обеспечивается только с помощью защитной втулки для кабеля, установленного надлежащим образом.
- Удельное электрическое сопротивление воды не должно быть ниже указанного на заводской табличке! Для объединенной водопроводной сети учитывайте минимальное электрическое сопротивление воды (см. главу «Технические характеристики / Рабочие диапазоны»). Выяснить удельное электрическое сопротивление или электропроводимость воды на предприятии водоснабжения.

8. Описание устройства.

8.1 Комплект поставки

- Планка для подвешивания
- Двойной ниппель
- Крестовина
- Тройник
- Плоские уплотнения
- Фильтр
- Ограничитель расхода
- Ограничитель расхода
- Пластмассовая фасонная шайба
- Пластмассовая крышка
- Пластмассовые соединительные муфты
- Направляющие детали крышки и задней панели

8.2 Принадлежности

Арматура

- MEKD – напорная арматура с для кухни
- MEBD – напорная арматура с для ванной

Заглушки G ½ A

Эти заглушки понадобятся при открытом монтаже напорной арматуры, не относящейся к рекомендованной нами.

Монтажные наборы для открытого монтажа

- Паяное резьбовое соединение – медная трубка для паяного соединения Ø 12 мм.
- Пресс-фитинг – медная трубка.

Пресс-фитинг – полимерная трубка (подходит для Viega: Sanfix-Plus или Sanfix-Fosta).

Универсальная монтажная рама

Монтажная рама с электроподключениями.

Набор труб DNB для разъемных соединений водопроводных труб

2 разъемных соединения для водопроводных труб, с помощью которых прибор подключается к разъемам водопровода для подачи воды на DNB.

Реле сброса нагрузки (LR 1-A)

Реле сброса нагрузки предназначено для установки в электрическом распределительном устройстве, оно обеспечивает приоритетное включение проточного водонагревателя при его одновременной работе, например, с накопительными электронагревателями.

9. Подготовительные мероприятия

- ▶ Тщательно промыть водопроводную систему.

Арматура

- ▶ Использовать подходящую напорную арматуру (см. главу „Описание прибора / Принадлежности“). Запрещено использовать безнапорную арматуру.

Предохранительный клапан не требуется.



Материальный ущерб

Крестовина нельзя использовать для уменьшения потока! Он предназначен исключительно для блокировки потока.

Разрешенные материалы для водопроводных труб

- Линия подачи холодной воды: труба из горячеоцинкованной стали, из нержавеющей стали, меди или пластмассы
- Линия подачи горячей воды: труба из нержавеющей стали, медная или пластмассовая труба.



Материальный ущерб

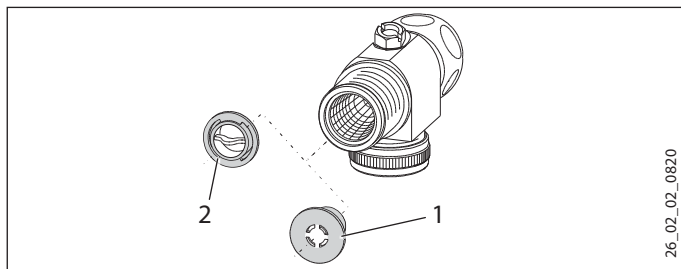
При использовании пластмассовых труб нужно учитывать максимальную температуру и максимально допустимое давление (см. главу «Технические характеристики / таблица параметров»).

Объемный расход

- ▶ Необходимо убедиться, что объемный расход (см. главу «Технические характеристики / Таблица параметров») достаточен для включения прибора.
- ▶ Если раздаточный вентиль полностью открыт, но объемный расход остается ниже необходимого, следует повысить давление в водопроводной системе.

Давление жидкости

Если даже при полностью открытой арматуре не достигнут мин. объем потока, необходимый для включения прибора, то необходимо демонтировать ограничитель объема потока. Замените его на профильную пластиковую шайбу, входящую в объем поставки. При необходимости можно также увеличить давление в водопроводе.



- 1 Ограничитель объема потока
- 2 Профильная пластиковая шайба



Указание

При эксплуатации с термостатирующей арматурой необходимо установить ограничитель объемного расхода.

Гибкие соединительные линии для подвода воды

- ▶ При подключении прибора с помощью гибких соединительных линий для подвода воды необходимо предотвратить прокручивание колен трубы. Колена трубы монтируются к прибору посредством байонетных соединений.
- ▶ Закрепить заднюю панель снизу с помощью дополнительного винта.

9.1 Место монтажа



Материальный ущерб

Прибор должен устанавливаться только в отапливаемом помещении.

- ▶ Устанавливать прибор следует вертикально и рядом с точкой отбора.

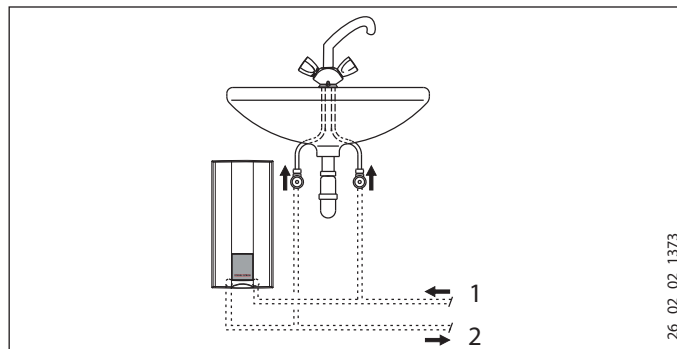
Прибор можно устанавливать под раковиной или над ней.



Указание

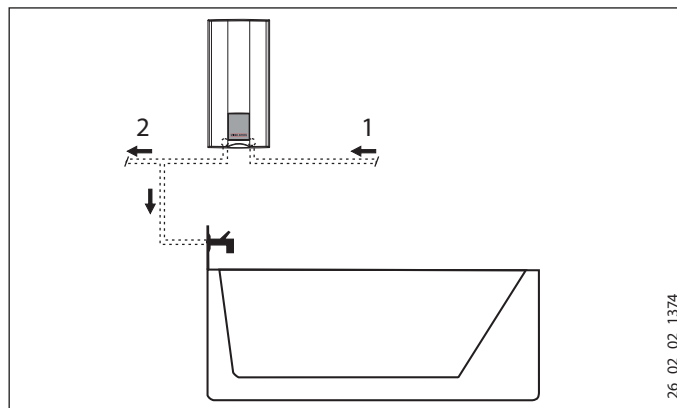
Прибор следует монтировать на стене, которая обладает достаточной несущей способностью.

Монтаж под раковиной



- 1 Подвод холодной воды
- 2 Выпуск. труба горячей воды

Монтаж над раковиной



- 1 Подвод холодной воды
- 2 Выпуск. труба горячей воды

9.2 Заводские настройки

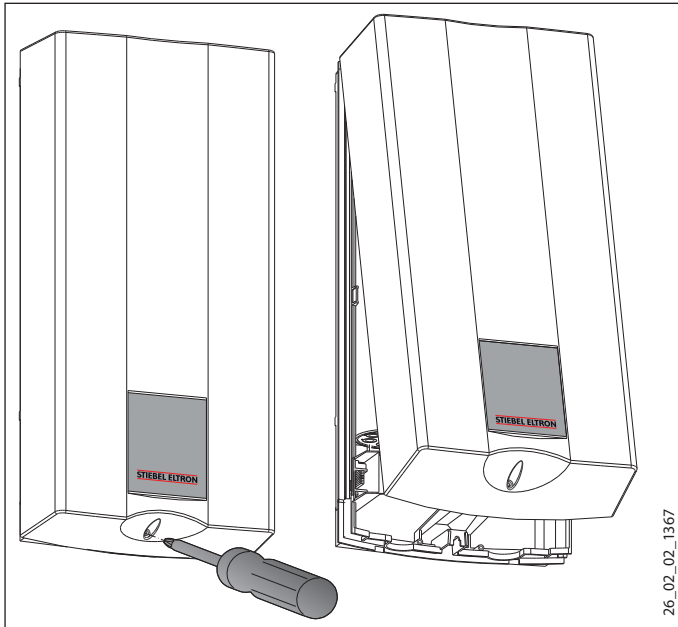
Комплектация прибора при поставке предполагает:

- Электроподключение снизу, скрытая проводка
- Подключение к воде, скрытая проводка

10. Монтаж

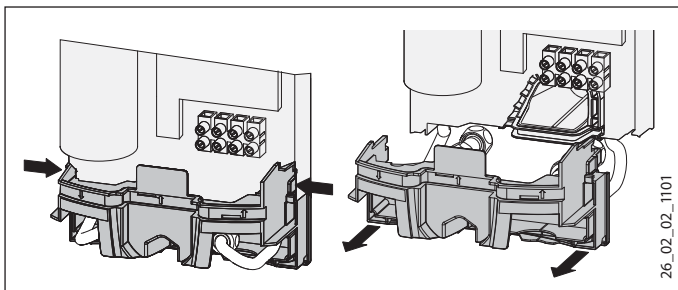
В данной главе описаны способы монтажа, соответствующие заводским настройкам прибора.

Другие способы монтажа см. главу «Варианты монтажа».



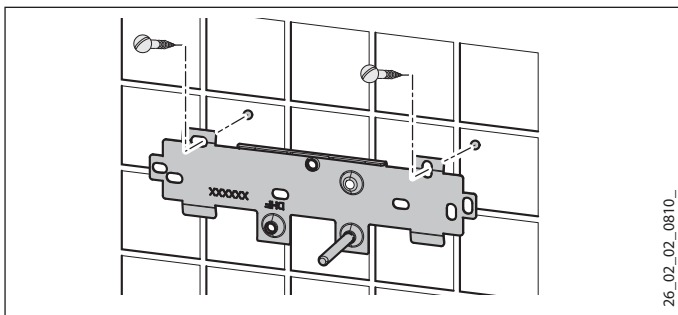
26_02_02_1367

► Открыть прибор.



26_02_02_1101

► Нажать на оба фиксатора и потянуть нижнюю часть задней стенки вперед.



26_02_02_0810_

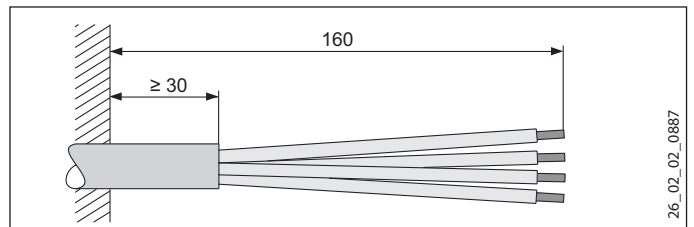
- Нанести на поверхность схему отверстий для сверления, (см. главу «Технические характеристики / Размеры и соединения»).
- Просверлить отверстия и закрепить планку для подвешивания с помощью 2 винтов и 2 дюбелей. (Винты и дюбели не входят в комплект поставки).



Указание

При подключении прибора с помощью гибких соединительных линий для подвода воды следует дополнительно укрепить винтом заднюю стенку прибора.

► Закрепить планку для подвешивания.



26_02_02_0887

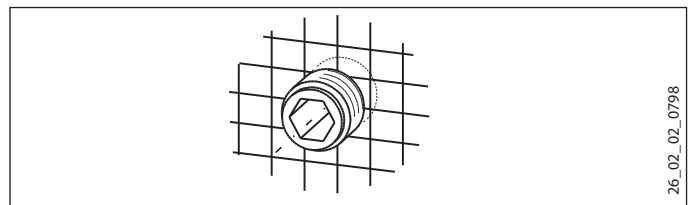
► Выровнять кабель питания.

Подключить прибор к системе водоснабжения.



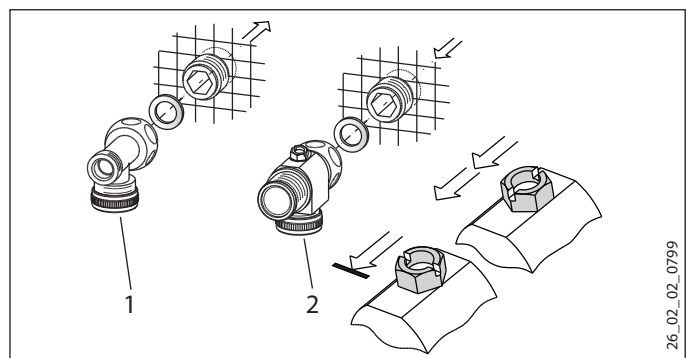
Материальный ущерб

Все работы по подводу воды и монтажу прибора необходимо производить в соответствии с инструкцией.



26_02_02_0798

► Уложить прокладку и ввинтить двойной ниппель.



26_02_02_0799

- 1 Тройник
- 2 Крестовина

► Навернуть тройник и крестовину с соответствующим плоским уплотнителем на двойные ниппели.

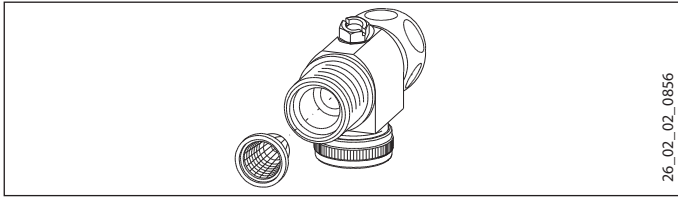
Установка ситечка



Материальный ущерб

Чтобы прибор функционировал, сетчатый фильтр всегда должен быть на месте.

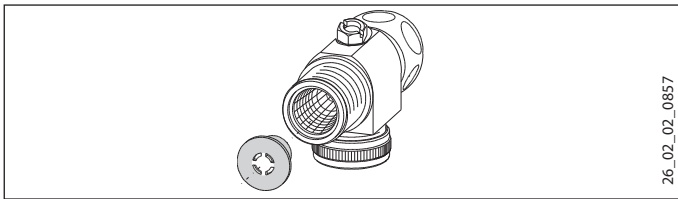
► При замене прибора необходимо убедиться в наличии сетчатого фильтра.



26_02_02_0856

- ▶ Установить сетчатый фильтр, входящий в объем поставки, в отверстие в приборе для впуска холодной воды.

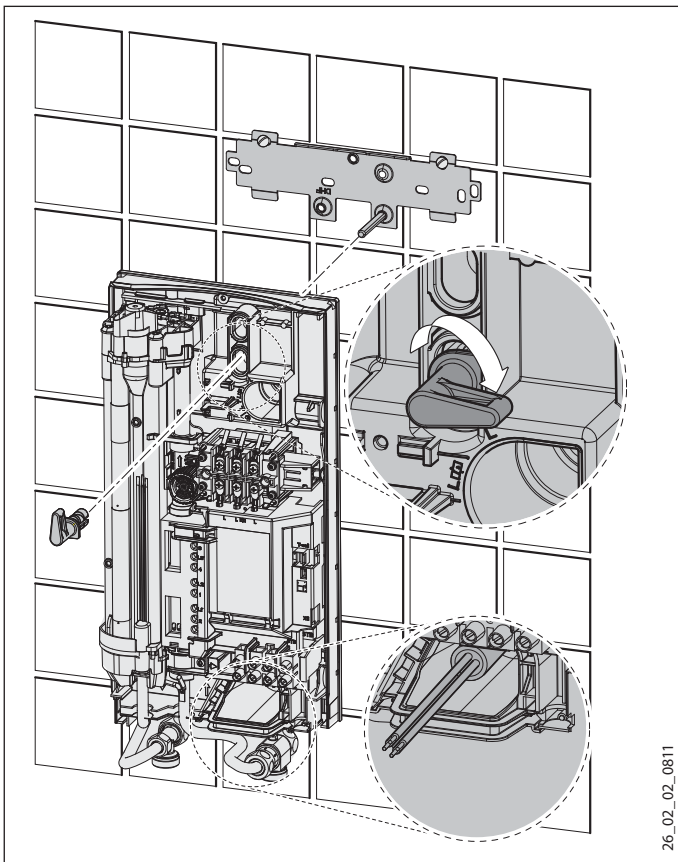
Установка ограничителя объема потока DMV



26_02_02_0857

- ▶ Установить ограничитель объема потока, входящий в объем поставки, в отверстие в приборе для впуска холодной воды.

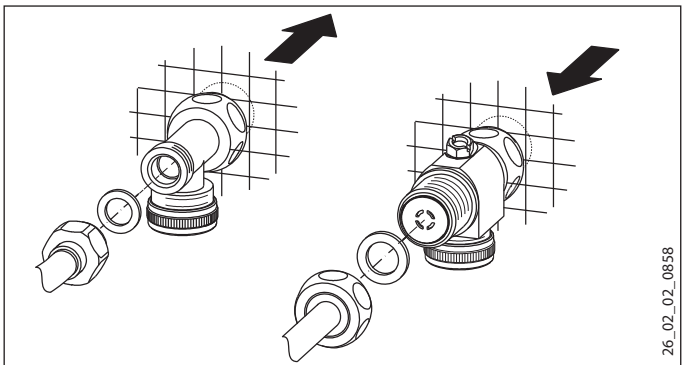
Монтаж прибора



26_02_02_0811

- ▶ Для облегчения монтажа вдавить внутрь защитный колпачок наконечника провода верхней клеммы электроподключения в заднюю стенку сзади.
- ▶ Удалите защитные заглушки из стыков для воды.
- ▶ Вынуть крепежную головку из верхней части задней стенки.

- ▶ Протягивать соединительный кабель питания сзади через втулку до тех пор, пока втулка не будет прилегать к оболочке кабеля. Выровняйте соединительный кабель питания.
Если сечение кабеля превышает 6 мм^2 , необходимо расширить отверстие в кабельном наконечнике.
- ▶ Насадить прибор на резьбовые шпильки планки для подвешивания так, чтобы прорвать мягкое уплотнение. При этом можно использовать отвертку.
- ▶ Надеть крепежные головки на резьбовые шпильки планки для подвешивания.
- ▶ Плотно прижмите заднюю панель к стене, зафиксируйте панель с помощью крепежного воротка путем правого вращения на 90° .



26_02_02_0858

- ▶ Навернуть трубы с плоским уплотнением на двойные ниппели.

Подключение к источнику питания



ПРЕДУПРЕЖДЕНИЕ поражение электрическим током

Все работы по установлению электрических соединений и монтажу необходимо производить в соответствии с инструкцией.



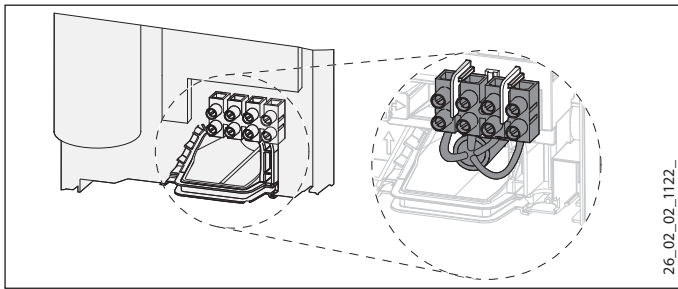
ПРЕДУПРЕЖДЕНИЕ поражение электрическим током

Подключение к электросети допустимо только в неразъемном исполнении и со съемной втулкой для кабеля. Прибор должен отсоединяться от сети с раствором всех контактов не менее 3 мм на всех полюсах.



ПРЕДУПРЕЖДЕНИЕ поражение электрическим током

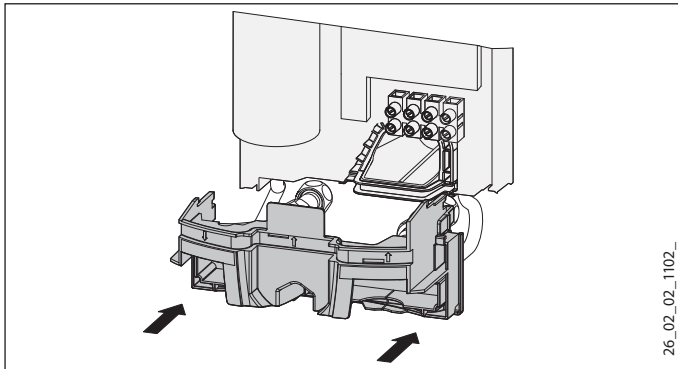
Проверить, чтобы прибор был подключен к защитному проводу.



26_02_02_1122_

- ▶ Подключить соединительный кабель питания к соединительной клемме сети (см. главу «Технические характеристики / Электрическая схема»). Напряжение сети должно совпадать с указанным на табличке.

10.1 Завершить монтаж



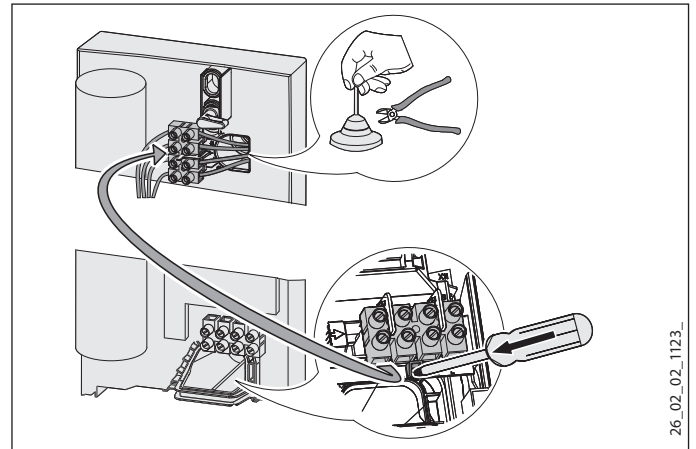
26_02_02_1102_

- ▶ Смонтировать нижнюю часть задней стенки. Следить за тем, чтобы нижняя часть задней стенки зафиксировалась со щелчком.
- ▶ Выровнять смонтированный прибор по отвесу. Освободить крепежную головку, правильно расположить электрический разъем на задней стенке. Снова затянуть крепежную головку. Если задняя панель прибора не прилегает к стене, можно закрепить прибор в нижней части дополнительным винтом.

10.2 Варианты монтажа

- Электроподключение скрытое, сверху
- большие поперечные сечения при электроподключении снизу
- Подключение реле сброса нагрузки
- Открытый монтаж трубопроводов подачи воды
- Открытый монтаж трубопроводов с припаиваемым / обжимным фитингом
- Открытая прокладка трубопроводов подачи воды, монтаж крышки прибора
- Монтаж нижней части задней панели
- Использование имеющейся планки для подвешивания при замене прибора
- Установка с закладкой в керамическую плитку

Электроподключение скрытое, сверху

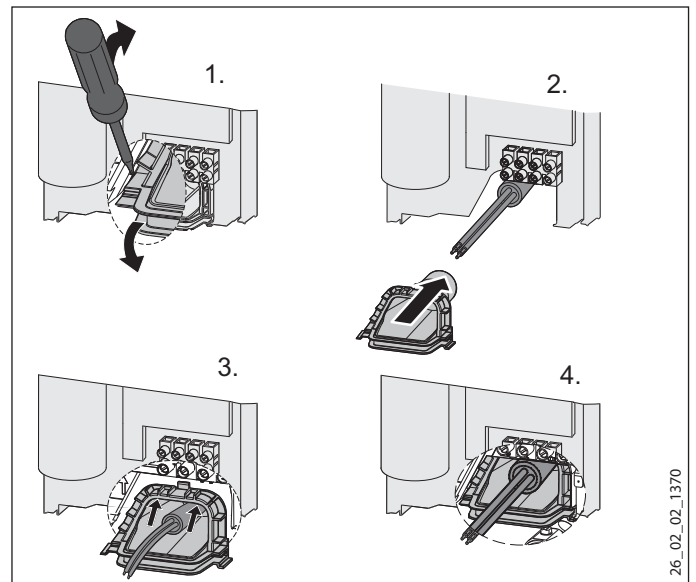


26_02_02_1123_

- ▶ Надрезать защитный колпачок наконечника провода соединительного кабеля питания.
- ▶ Нажмите вниз фиксаторы для крепления соединительной клеммы сети и вытащите клемму.
- ▶ Переместите соединительную клемму сети в приборе сверху вниз. Закрепить клемму сетевого питания, для этого сдвинуть фиксатор снизу.

большие поперечные сечения при электроподключении снизу

При использовании больших поперечных сечений кабеля кабельный наконечник может быть установлен после монтажа прибора.



26_02_02_1370_

- ▶ До начала монтажа прибора следует выдавить защитный колпачок наконечника провода с помощью отвертки.
- ▶ Наденьте втулку на соединительный кабель питания. Если сечение кабеля превышает 6 мм^2 , необходимо расширить отверстие в кабельном наконечнике.
- ▶ Вставить защитный колпачок наконечника провода в заднюю стенку до фиксации колпачка.

Подключение реле сброса нагрузки

Использовать реле сброса нагрузки в комбинации с другими электроприборами, например, с электрическими бойлерами, в электрическом распределительном устройстве. Сброс нагрузки осуществляется при работе проточного водонагревателя! Реле сброса нагрузки имеется в качестве принадлежности.

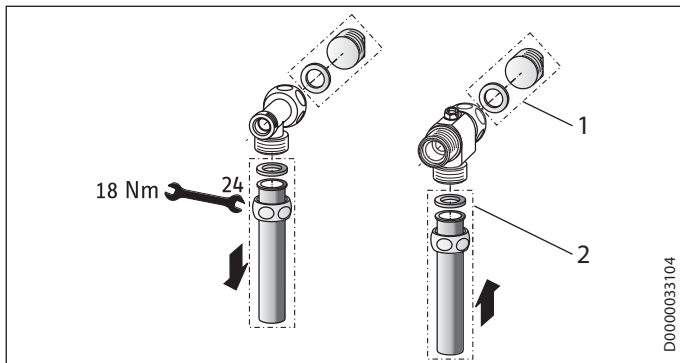


Материальный ущерб

Подключить фазу, включающую реле сброса нагрузки, к помеченной соединительной клемме сети в приборе (см. главу «Технические характеристики / Электрические схемы и соединения»).

Открытый монтаж трубопроводов подачи воды

Тип смесителя, см. главу „Описание прибора / Принадлежности“.



- 1 Заглушки
- 2 Напорная арматура

- ▶ Для герметизации скрытых трубопроводов используйте пробки с уплотнениями. Эти пробки с уплотнениями входят в комплект поставки нашей напорной арматуры. Для напорной арматуры сторонних производителей пробки и уплотнения можно заказать как специальные принадлежности.
- ▶ Установите арматуру.
- ▶ Переместите нижнюю часть задней панели под соединительные трубы с арматурой и зафиксируйте нижнюю часть в задней панели.
- ▶ Скрепите винтами соединительные трубы с прибором.

Открытый монтаж трубопроводов с припаяваемым / обжимным фитингом

С помощью специальных принадлежностей - припаяваемых и обжимных фитингов (см. раздел «Специальные принадлежности») - можно соединять медные или пластмассовые трубы при открытом монтаже трубопроводов.

У припаяваемого фитинга предусмотрено резьбовое соединение для соединения с медными трубами заказчика сечением 12 мм. Для этого нужно выполнить следующие действия:

- ▶ Наденьте накидные гайки на соединительные трубы.
- ▶ Спаяйте закладные детали с медными трубами.

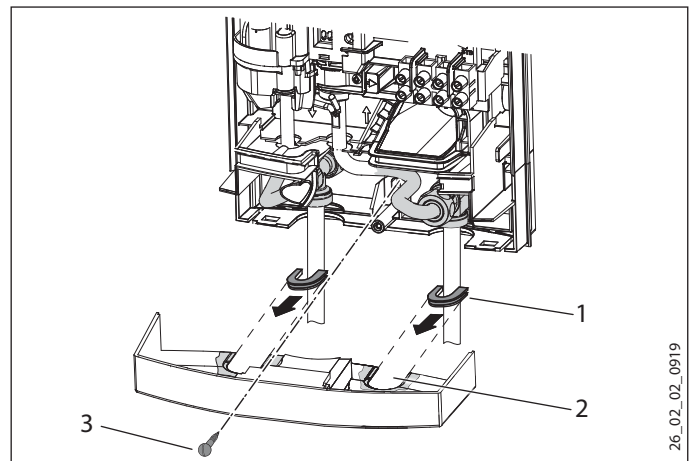
- ▶ Переместите нижнюю часть задней панели под соединительные трубы и зафиксируйте нижнюю часть в задней панели.
- ▶ Скрепите винтами соединительные трубы с прибором.



Указание по монтажу арматуры.

Выполняйте указания по монтажу, данные изготовителем арматуры!

Открытая прокладка трубопроводов подачи воды, монтаж крышки прибора



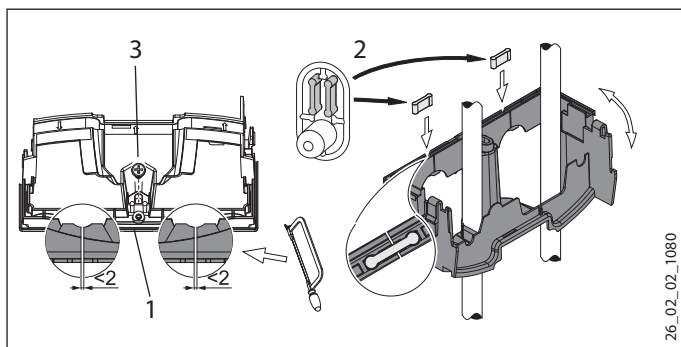
- 1 Направляющие детали крышки
- 2 Отверстие для прокладывания
- 3 Винт

- ▶ Аккуратно выломайте отверстия для прокладывания в крышке прибора. При необходимости воспользуйтесь напильником.
- ▶ Зафиксируйте прилагаемые направляющие детали крышки в отверстиях для прокладывания.
- ▶ Закрепите заднюю панель внизу винтом. Это следует сделать и в случае использования гибких трубопроводов подачи воды.

Монтаж нижней части задней панели

При открытом способе резьбовых подключений нижнюю часть задней панели можно установить после монтажа арматуры. Для этого необходимо выполнить следующие шаги:

- ▶ Выполнить в нижней части задней панели пропилы.
- ▶ Установить нижнюю часть задней панели, разводя ее в стороны и пропуская через трубы открытой подводки.
- ▶ Сзади в места пропилов вставить соединительные элементы.
- ▶ Зафиксировать нижнюю часть в задней панели.
- ▶ Закрепить нижнюю часть задней панели с помощью винта.



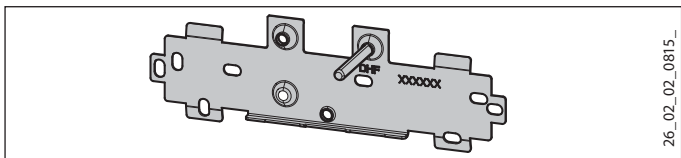
- 1 Нижняя часть задней панели
- 2 Соединительные элементы из прилагаемой упаковки
- 3 Винт

Планка для подвеса при замене прибора

Имеющаяся планка для подвешивания производства Stiebel Eltron может быть использована, в ряде случаев, при замене прибора (за исключением проточного нагревателя DHF).

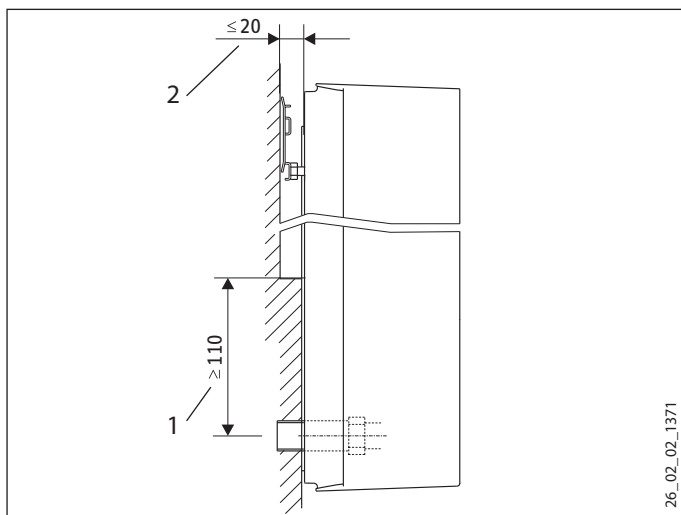
- ▶ Пробить в задней стенке прибора отверстие для резьбовой шпильки уже смонтированной планки для подвешивания.

Замена проточного нагревателя DHF



- ▶ Заменить резьбовую шпильку на планке для подвешивания (резьба на резьбовой шпильке является самонарезающейся).
- ▶ Повернуть планку для подвешивания на 180° и закрепить ее на стенке (логотип DHF тогда будет расположен в направлении чтения).

Установка с закладкой в керамическую плитку



- 1 Минимальный размер опорной поверхности прибора
- 2 Максимальная глубина закладки в керамическую плитку

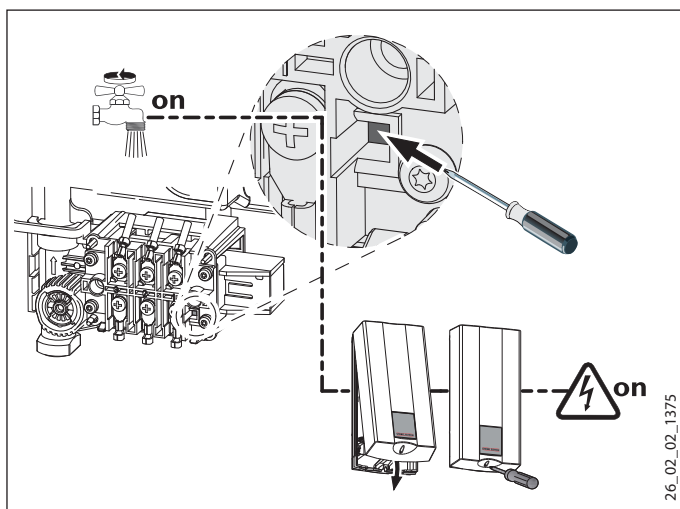
- ▶ Отрегулируйте расстояние до стены и зафиксируйте панель с помощью крепежного воротка путем правого вращения на 90°.

11. Ввод в эксплуатацию



ПРЕДУПРЕЖДЕНИЕ поражение электрическим током
Ввод прибора в эксплуатацию может осуществляться только специалистом при условии соблюдения правил техники безопасности.

11.1 Первый ввод в эксплуатацию



- ▶ Всю подключенные раздаточные вентили многократно открывать и закрывать до тех пор, пока в водопроводной сети и приборе не останется воздуха.
- ▶ Выполнить проверку герметичности.
- ▶ Активировать предохранительный ограничитель давления. Проточный нагреватель поставляется с предохранительным ограничителем давления, который переведен в состояние срабатывания. Необходимо активировать предохранительный ограничитель давления при наличии давления воды в приборе, для этого нажать отверткой на кнопку сброса.
- ▶ Установите крышку и закрепите ее при помощи винта.
- ▶ Подать сетевое напряжение.
- ▶ Проверить работу прибора.
- ▶ Снимите защитную пленку с маски для пульта управления.

Передача устройства

- ▶ Объяснить пользователю принцип работы прибора и ознакомить его с правилами использования прибора.
- ▶ Указать пользователю на возможные опасности, особенно на опасность получения ожога.
- ▶ Передать данное руководство.

11.2 Повторный ввод в эксплуатацию



Материальный ущерб

После отключения водоснабжения необходимо снова включить прибор, соблюдая следующие шаги, во избежание повреждения системы нагрева неизолированным проводом.

- ▶ Обесточить прибор, отключив предохранители.
- ▶ Открыть вентиль арматуры до тех пор, пока из прибора и подключенной перед ним линии подачи холодной воды не выйдет весь воздух.
- ▶ Возобновить подачу сетевого напряжения.

12. Вывод из эксплуатации

- ▶ Полностью обесточить прибор с размыканием всех контактов.
- ▶ Опорожнить прибор, см. главу «Техобслуживание».




13. Устранение неисправностей



ПРЕДУПРЕЖДЕНИЕ поражение электрическим током

Для контроля прибора необходимо подать на него напряжение.

13.1 Возможные варианты индикации светодиодной диагностической лампы

Возможные варианты индикации		
	красный	горит при неисправности
	желтый	горит в режиме нагревания
	зеленый	мигает: Прибор подключен к сети

13.2 Таблица неисправностей

Неисправность / индикация светодиодного диагностического светофора	Причина	► Способ устранения
Прибор не включается.	Душевая лейка / регулятор струи душа заизвесткованы.	Удалить известковый налет, если понадобится, заменить душевую лейку или регулятор струи.
Очень слабый поток.	Загрязнено ситечко в приборе.	Очистите ситечко.
Не достигнута необходимая температура.	Отсутствует фаза.	Проверьте предохранители домашней электрической сети.
Нагрев не включается.	Датчик обнаружения воздуха обнаружил воздушные включения в водопроводной линии, и на короткое время выключил нагрев.	Прибор восстанавливает работу через одну минуту.
Отсутствует горячая вода и индикация лампы.	Сработал предохранитель.	Проверьте предохранители домашней электрической сети.
	Выключился предохранительный ограничитель давления (см. главу «Техническая характеристика / Электрическая схема»).	Устраните причину неисправности (например, неисправный сливной кран). Открыть на одну минуту вентиль отбора, чтобы защитить нагревательную систему от перегрева. Это позволит снять нагрузку с нагревательной системы и обеспечит ее охлаждение. Активировать предохранительный ограничитель давления при наличии давления воды в приборе, для этого следует нажать кнопку сброса, см. также главу «Первый ввод в эксплуатацию».
Отсутствует горячая вода при расходе > 2,3 л/мин. Индикатор светофорного типа: мигает зеленым светом.	Неисправен блок электроники.	Проверить блок электроники, если понадобится, заменить его.
	Не установлена система распознавания потока.	Вновь подключите штекер системы распознавания потока.
	Неисправна система распознавания потока.	Проверить датчик распознавания расхода и, если понадобится, заменить его.
Отсутствует горячая вода при расходе > 2,3 л/мин. Индикатор светофорного типа: постоянно горит желтым светом, мигает зеленым светом	Сработал или отключен предохранительный ограничитель температуры (см. главу «Технические характеристики / Электрические схемы и соединения»).	Проверить предохранительный ограничитель температуры и заменить его в случае необходимости.
	Неисправна нагревательная система.	Измерить сопротивление в системе нагрева, если понадобится, заменить прибор.
	Неисправен блок электроники.	Проверить блок электроники, если понадобится, заменить его.
Нет горячей воды. Индикатор светофорного типа: постоянно горит красным светом, мигает зеленым светом	Температура холодной воды на подаче превышает 35 °C.	Уменьшите температуру холодной воды на подаче.
	Неисправен датчик холодной воды.	Проверить блок электроники, если понадобится, заменить его.

14. Техобслуживание



ПРЕДУПРЕЖДЕНИЕ поражение электрическим током
При любых работах необходимо полное отключение прибора от сети!

Опорожнение прибора

Для проведения работ по техобслуживанию или для защиты от замерзания пользователь может выполнить опорожнение прибора.

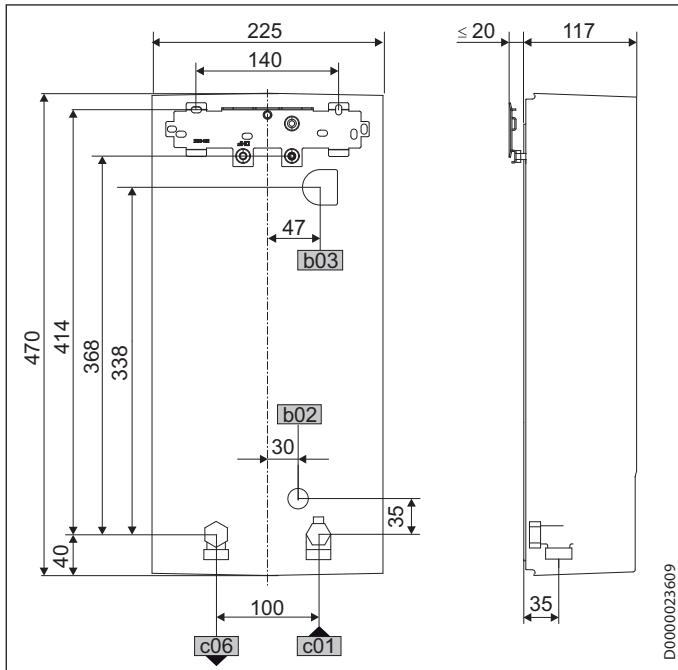


ОСТОРОЖНО Опасность ошпаривания
При сливе воды из прибора может вытекать горячая вода.

- ▶ Закрыть запорный вентиль в трубопроводе подачи холодной воды.
- ▶ Открыть все раздаточные вентили.
- ▶ Отсоединить трубопроводы подачи воды от прибора.
- ▶ Хранить демонтированный прибор также в отапливаемом помещении, поскольку в приборе всегда находятся остатки воды, которые могут замерзнуть и повредить его.

15. Технические характеристики

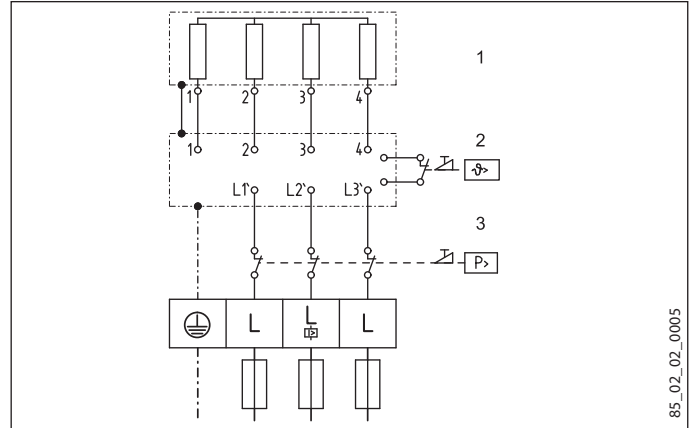
15.1 Размеры и соединения



b02	Ввод для электрических проводов I		
b03	Ввод для электрических проводов II		
c01	Подвод холодной воды	Наружная резьба	G 1/2 A
c06	Выпуск. труба горячей воды	Наружная резьба	G 1/2 A

15.2 Электрическая схема

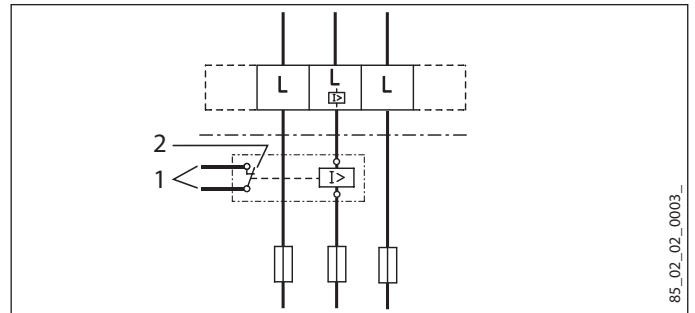
3 фазн./защ.пров. ~ 380 - 415 В



- 1 Нагревательная система с голым электродом
- 2 Предохранительный ограничитель температуры
- 3 Предохранительный ограничитель давления

Приоритетная схема с реле сброски нагрузки (LR 1-A)

см. также главу «Описание устройства / принадлежности»

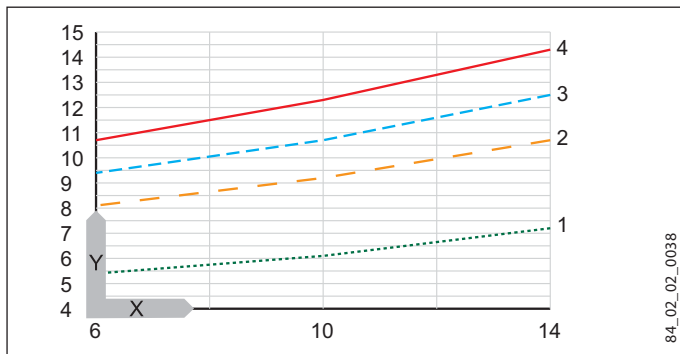


- 1 Линия цепи управления к контактору 2-го прибора (например, электрический бойлер).
- 2 Управляющий контакт, размыкает при включении проточного водонагревателя.

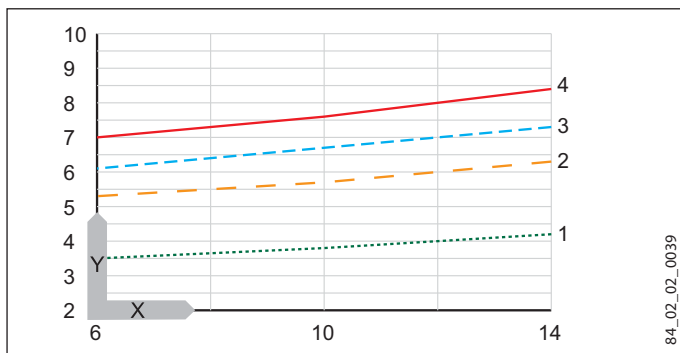
15.3 Объем смешанной воды / объем расхода

Значения приведены для номинального напряжения 400 В. Объем смешанной воды на выходе зависит от существующего свободного напора и фактически подаваемого напряжения.

Эффективная температура около 38 °С для душа, умывальника, ванны и проч.



Температура на выходе около 55 °C для кухонной мойки и для использования арматуры с термостатом.



- X Температура холодной воды на подаче, °C
- Y Количество смешанной воды / объем на выходе, л/мин
- 1 HDB-E 12 Si
- 2 HDB-E 18 Si
- 3 HDB-E 21 Si
- 4 HDB-E 24 Si

15.4 Рабочие диапазоны

Удельное электрическое сопротивление и удельная электрическая проводимость

		Стандартные данные при 15 °C	при 20 °C	при 25 °C
Сопротивление	Ω cm	≥ 1100	≥ 970	≥ 895
Электропроводность	mS/m	≤ 91	≤ 103	≤ 112
Электропроводность	µS/cm	≤ 910	≤ 1030	≤ 1120

15.5 Потери давления

Потеря давления на арматуре при объемном расходе 10 л/мин		
Смеситель с одной ручкой, прикл.	МПа	0,04 - 0,08
Термостатирующая арматура, прикл.	МПа	0,03 - 0,05
Ручной душ, прикл.	МПа	0,03 - 0,15

Расчет параметров трубопроводной сети

При расчете параметров трубопроводной сети для прибора рекомендуется задать потерю давления 0,1 МПа.

15.6 Возможные неисправности

В случае неисправности в водопроводной системе могут возникать кратковременные максимальные нагрузки, сопровождаемые повышением температуры до 95°C и давления до 1,2МПа.

15.7 Таблица параметров

	HDB-E 12 Si			HDB-E 18 Si			HDB-E 21 Si			HDB-E 24 Si			
	232003			232004			232005			232006			
Электрические параметры													
Номинальное напряжение	В	380	400	415	380	400	415	380	400	415	380	400	415
Номинальная мощность	кВт	9,7	10,7	11,5	16,2	18	19,4	19	21	22,6	21,7	24	25,8
Номинальный ток	А	14,4	15,5	16	24,7	26	27	29,5	31	32,2	33,3	35	36,3
Предохранитель	А	16	16	16	25	25	32	32	32	32	35	35	40
Фазы		3/PE			3/PE			3/PE			3/PE		
Частота	Гц	50/60			50/60			50/60			50/60		
Макс. полное сопротивление сети при 380V / 50Hz	Ом				0,47			0,41			0,36		
Макс. полное сопротивление сети при 380V / 60Hz	Ом				0,39			0,34			0,29		
Макс. полное сопротивление сети при 400V / 50Hz	Ом				0,45			0,39			0,34		
Макс. полное сопротивление сети при 400V / 60Hz	Ом				0,37			0,32			0,28		
Макс. полное сопротивление сети при 415V / 50Hz	Ом				0,43			0,37			0,33		
Электропроводность при 15 °C	мСм/м	90,9			90,9			90,9			90,9		
Удельное сопротивление (≤25 °C)	ом см	1100			1100			1100			1100		
Подключения													
Подвод воды		G 1/2 A			G 1/2 A			G 1/2 A			G 1/2 A		
Пределы рабочего диапазона													
Максимальное допустимое давление	МПа	1			1			1			1		
Значения													
Макс. допустимая температура подачи	°C	25			25			25			25		
Вкл.	л/мин	>2,3			>2,3			>2,3			>2,3		
Объемный расход при перепаде давления	л/мин	3,1			5,2			6,0			6,9		
Потеря давления при объемном расходе	МПа	0,07 (0,02 без DMB)			0,08 (0,06 без DMB)			0,10 (0,08 без DMB)			0,13 (0,1 без MB)		
Ограничение объемного расхода при	л/мин	4			7,5			7,5			8,5		
Мощность по горячей воде	л/мин	5,5			9,0			10,5			12		
дельта Т при подаче	К	28			28			28			28		
Гидравлические данные													
Номинальная вместимость	л	0,4			0,4			0,4			0,4		
Исполнения													
Регулировка температуры	°C	55			55			55			55		
Класс защиты		1			1			1			1		
Изолирующий блок		Полимерный материал			Полимерный материал			Полимерный материал			Полимерный материал		
Система нагрева		Неизолированный провод, электрод			Неизолированный провод, электрод			Неизолированный провод, электрод			Неизолированный провод, электрод		
Крышка и задняя панель		Полимерный материал			Полимерный материал			Полимерный материал			Полимерный материал		
Цвет		белый			белый			белый			белый		
Степень защиты (IP)		IP25			IP25			IP25			IP25		
Размеры													
Высота	мм	470			470			470			470		
Ширина	мм	225			225			225			225		
Глубина	мм	117			117			117			117		
Показатели веса													
Вес	кг	3,6			3,6			3,6			3,6		

Гарантия

Приборы, приобретенные за пределами Германии, не подпадают под условия гарантии немецких компаний. К тому же в странах, где продажу нашей продукции осуществляет одна из наших дочерних компаний, гарантия предоставляется исключительно этой дочерней компанией. Такая гарантия предоставляется только в случае, если дочерней компанией изданы собственные условия гарантии. За пределами этих условий никакая гарантия не предоставляется.

На приборы, приобретенные в странах, где ни одна из наших дочерних компаний не осуществляет продажу нашей продукции, никакие гарантии не распространяются. Это не затрагивает гарантий, которые могут предоставляться импортером.

Защита окружающей среды и утилизация

Внесите свой вклад в охрану окружающей среды. Утилизацию использованных материалов следует производить в соответствии с национальными нормами.

Deutschland

STIEBEL ELTRON GmbH & Co. KG
Dr.-Stiebel-Straße | 37603 Holzminden
Tel. 05531 702-0 | Fax 05531 702-480
info@stiebel-eltron.de
www.stiebel-eltron.de

Verkauf

Tel. 05531 702-110 | Fax 05531 702-95108 | info-center@stiebel-eltron.de

Kundendienst

Tel. 05531 702-111 | Fax 05531 702-95890 | kundendienst@stiebel-eltron.de

Ersatzteilverkauf

Tel. 05531 702-120 | Fax 05531 702-95335 | ersatzteile@stiebel-eltron.de

Australia

STIEBEL ELTRON Australia Pty. Ltd.
4/8 Rocklea Drive | Port Melbourne VIC 3207
Tel. 03 9645-1833 | Fax 03 9645-4366
info@stiebel.com.au
www.stiebel.com.au

Austria

STIEBEL ELTRON Ges.m.b.H.
Eferdinger Str. 73 | 4600 Wels
Tel. 07242 47367-0 | Fax 07242 47367-42
info@stiebel-eltron.at
www.stiebel-eltron.at

Belgium

STIEBEL ELTRON bvba/sprl
't Hofveld 6 - D1 | 1702 Groot-Bijgaarden
Tel. 02 42322-22 | Fax 02 42322-12
info@stiebel-eltron.be
www.stiebel-eltron.be

Czech Republic

STIEBEL ELTRON spol. s r.o.
K Hájům 946 | 155 00 Praha 5 - Stodůlky
Tel. 251116-111 | Fax 235512-122
info@stiebel-eltron.cz
www.stiebel-eltron.cz

Denmark

Pettinaroli A/S
Mandal Allé 21 | 5500 Middelfart
Tel. 06341 666-6 | Fax 06341 666-0
info@stiebel-eltron.dk
www.stiebel-eltron.dk

Finland

Insinööritoimisto Olli Andersson Oy
Kapinakuja 1 | 04600 Mäntsälä
Tel. 020 720-9988 | Fax 020 720-9989
info@stiebel-eltron.fi
www.stiebel-eltron.fi

France

STIEBEL ELTRON SAS
7-9, rue des Selliers
B.P 85107 | 57073 Metz-Cédex 3
Tel. 0387 7438-88 | Fax 0387 7468-26
info@stiebel-eltron.fr
www.stiebel-eltron.fr

Hungary

STIEBEL ELTRON Kft.
Gyár u. 2 | 2040 Budaörs
Tel. 01 250-6055 | Fax 01 368-8097
info@stiebel-eltron.hu
www.stiebel-eltron.hu

Japan

NIHON STIEBEL Co. Ltd.
Kowa Kawasaki Nishiguchi Building 8F
66-2 Horikawa-Cho
Saiwai-Ku | 212-0013 Kawasaki
Tel. 044 540-3200 | Fax 044 540-3210
info@nihonstiebel.co.jp
www.nihonstiebel.co.jp

Netherlands

STIEBEL ELTRON Nederland B.V.
Daviottenweg 36
5222 BH 's-Hertogenbosch
Tel. 073 623-0000 | Fax 073 623-1141
stiebel@stiebel-eltron.nl
www.stiebel-eltron.nl

Poland

STIEBEL ELTRON Polska Sp. z o.o.
ul. Działkowa 2 | 02-234 Warszawa
Tel. 022 60920-30 | Fax 022 60920-29
stiebel@stiebel-eltron.pl
www.stiebel-eltron.pl

Russia

STIEBEL ELTRON LLC RUSSIA
Urzhumskaya street 4,
building 2 | 129343 Moscow
Tel. 0495 7753889 | Fax 0495 7753887
info@stiebel-eltron.ru
www.stiebel-eltron.ru

Slovakia

TATRAMAT - ohrievače vody, s.r.o.
Hlavná 1 | 058 01 Poprad
Tel. 052 7127-125 | Fax 052 7127-148
info@stiebel-eltron.sk
www.stiebel-eltron.sk

Switzerland

STIEBEL ELTRON AG
Industrie West
Gass 8 | 5242 Lupfig
Tel. 056 4640-500 | Fax 056 4640-501
info@stiebel-eltron.ch
www.stiebel-eltron.ch

Thailand

STIEBEL ELTRON Asia Ltd.
469 Moo 2 Tambol Klong-Jik
Amphur Bangpa-In | 13160 Ayutthaya
Tel. 035 220088 | Fax 035 221188
info@stiebel-eltronasia.com
www.stiebel-eltronasia.com

United Kingdom and Ireland

STIEBEL ELTRON UK Ltd.
Unit 12 Stadium Court
Stadium Road | CH62 3RP Bromborough
Tel. 0151 346-2300 | Fax 0151 334-2913
info@stiebel-eltron.co.uk
www.stiebel-eltron.co.uk

United States of America

STIEBEL ELTRON, Inc.
17 West Street | 01088 West Hatfield MA
Tel. 0413 247-3380 | Fax 0413 247-3369
info@stiebel-eltron-usa.com
www.stiebel-eltron-usa.com

STIEBEL ELTRON

Irrtum und technische Änderungen vorbehalten! | Subject to errors and technical changes! | Sous réserve d'erreurs et de modifications techniques! | Onder voorbehoud van vergissingen en technische wijzigingen! | Salvo error o modificación técnica! | Excepto erro ou alteração técnica | Zastrzeżone zmiany techniczne i ewentualne błędy | Omyly a technické změny jsou vyhrazeny! | A muszaki változtatások és tévedések jogát fenntartjuk! | Отсутствие ошибок не гарантируется. Возможны технические изменения. | Chyby a technické zmeny sú vyhradené! Stand 8770