

## Elettropompe autoadescanti "JET"

-  Acque pulite
-  Uso domestico
-  Uso civile
-  Uso industriale



### CAMPO DELLE PRESTAZIONI

- Portata fino a **160 l/min** (9.6 m<sup>3</sup>/h)
- Prevalenza fino a **96 m**

### LIMITI D'IMPIEGO

- Altezza d'aspirazione manometrica fino a **9 m** (HS)
- Temperatura del liquido da **-10 °C** fino a **+40 °C**
- Temperatura ambiente fino a **+40 °C**
- Pressione max nel corpo pompa **10 bar**
- Servizio continuo **S1**

### ESECUZIONE E NORME DI SICUREZZA

EN 60335-1  
IEC 60335-1  
CEI 61-150

EN 60034-1  
IEC 60034-1  
CEI 2-3



### CERTIFICAZIONI

Azienda con sistema di gestione certificato DNV  
ISO 9001: QUALITÀ  
ISO 14001: AMBIENTE



### UTILIZZI E INSTALLAZIONI

Sono consigliate per pompare acqua pulita e liquidi chimicamente non aggressivi per i materiali costituenti la pompa.

Le pompe autoadescanti **JSW** sono progettate per aspirare acqua anche in presenza di aria miscelata al liquido pompato. Per l'affidabilità e la semplicità di utilizzo sono consigliate per l'uso domestico, civile e industriale specialmente per la distribuzione dell'acqua in accoppiamento a serbatoi autoclavi, per irrigazioni di orti e giardini, ecc.

L'installazione è da effettuarsi in luoghi chiusi o comunque protetti dalle intemperie.

### BREVETTI - MARCHI - MODELLI

- Marchio registrato n° 013073135 JSW<sup>®</sup>
- Modello comunitario registrato n° 002218610

### ESECUZIONI A RICHIESTA

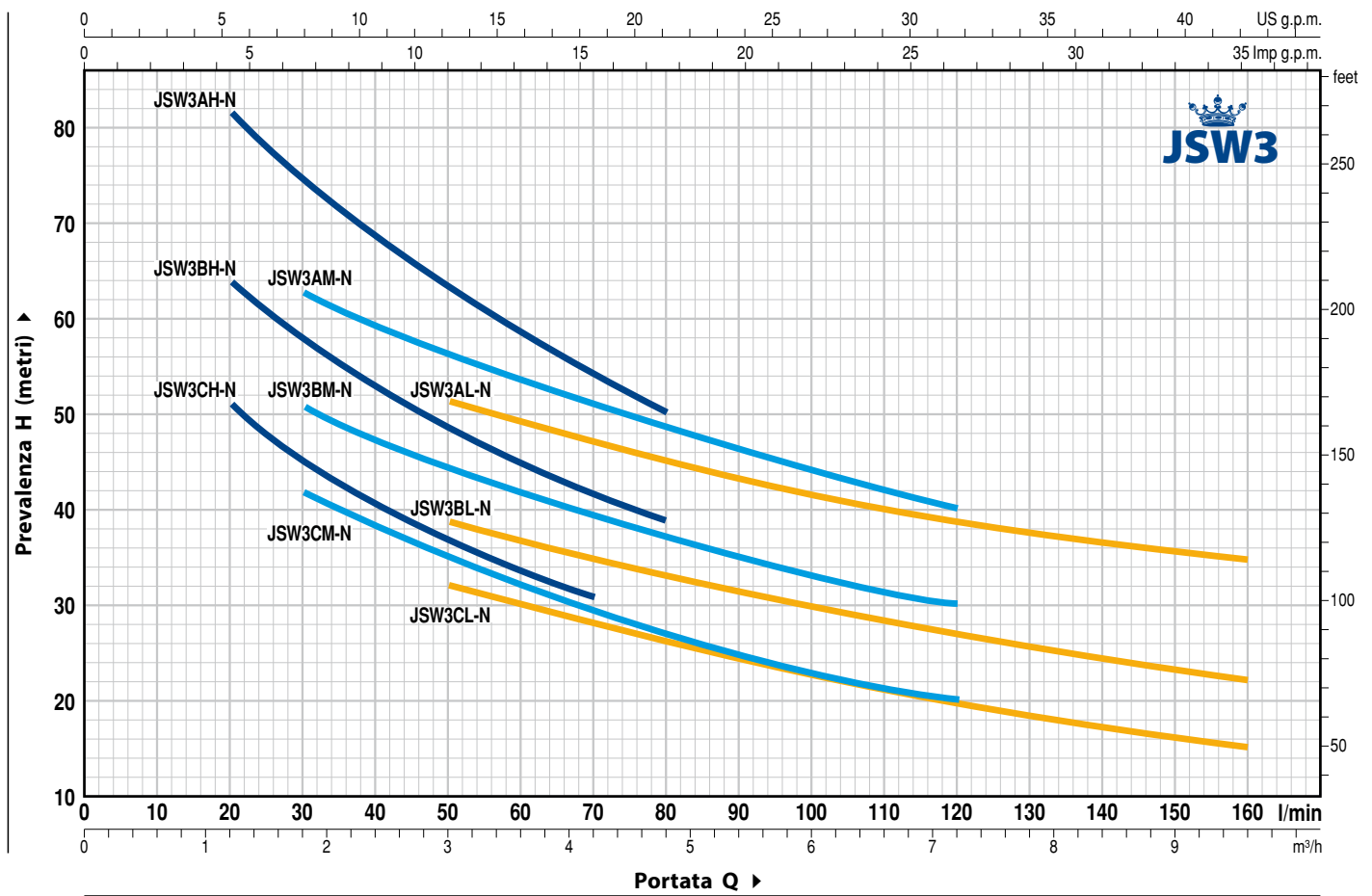
- Altre tensioni o frequenza a 60 Hz
- Protezione IPX5

### GARANZIA

2 anni secondo le nostre condizioni generali di vendita

## CURVE E DATI DI PRESTAZIONE

50 Hz n= 2900 rpm HS= 0 m



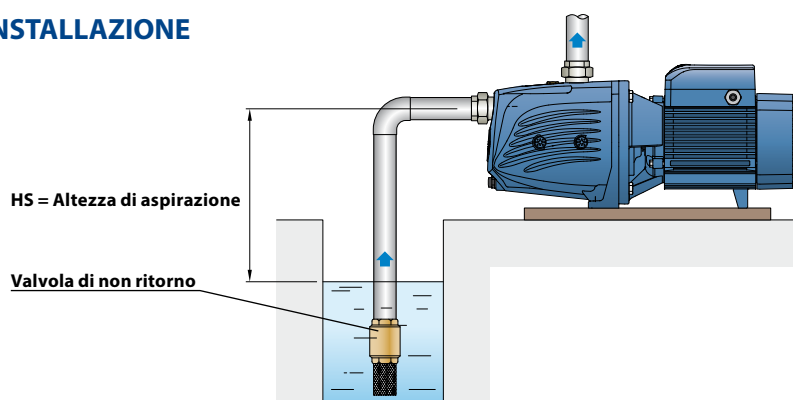
TIPO		POTENZA (P <sub>2</sub> )			Q	m <sup>3</sup> /h																
Monofase	Trifase	kW	HP	▲		0	0.6	1.2	1.8	2.4	3.0	3.6	4.2	4.8	6.0	7.2	8.4	9.6				
					0	10	20	30	40	50	60	70	80	100	120	140	160					
JSWm 3CH-N	JSW 3CH-N	1.1	1.5	IE2	H metri	64	60	51	45	40	37	34	31									
JSWm 3BH-N	JSW 3BH-N	1.5	2	IE3		76	70	64	58	53	49	45	41	39								
-	JSW 3AH-N	2.2	3			96	90	82	75	69	64	58	54	50								
JSWm 3CM-N	JSW 3CM-N	1.1	1.5	IE2		52	50	45	42	38	35	32	29	27	23	20						
JSWm 3BM-N	JSW 3BM-N	1.5	2	IE3		60	58	54	51	47	45	42	39	37	33	30						
-	JSW 3AM-N	2.2	3			74	70	67	63	59	56	54	51	49	44	40						
JSWm 3CL-N	JSW 3CL-N	1.1	1.5	IE2		42	40	38	36	34	32	30	28	26	23	20	17	15				
JSWm 3BL-N	JSW 3BL-N	1.5	2	IE3		51	48	45	43	41	39	37	35	33	30	27	24	22				
-	JSW 3AL-N	2.2	3			62	60	57	55	53	51	49	47	45	42	39	36.5	35				

Q = Portata H = Prevalenza manometrica totale HS = Altezza di aspirazione

Tolleranza delle curve di prestazione secondo EN ISO 9906 Grado 3B.

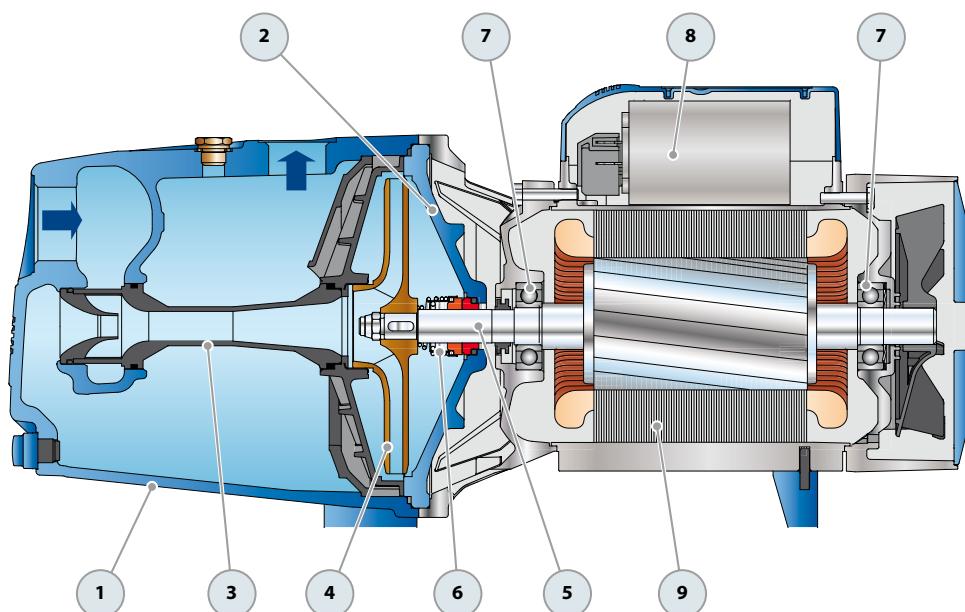
▲ Classe di rendimento del motore trifase (IEC 60034-30)

## ESEMPIO DI INSTALLAZIONE

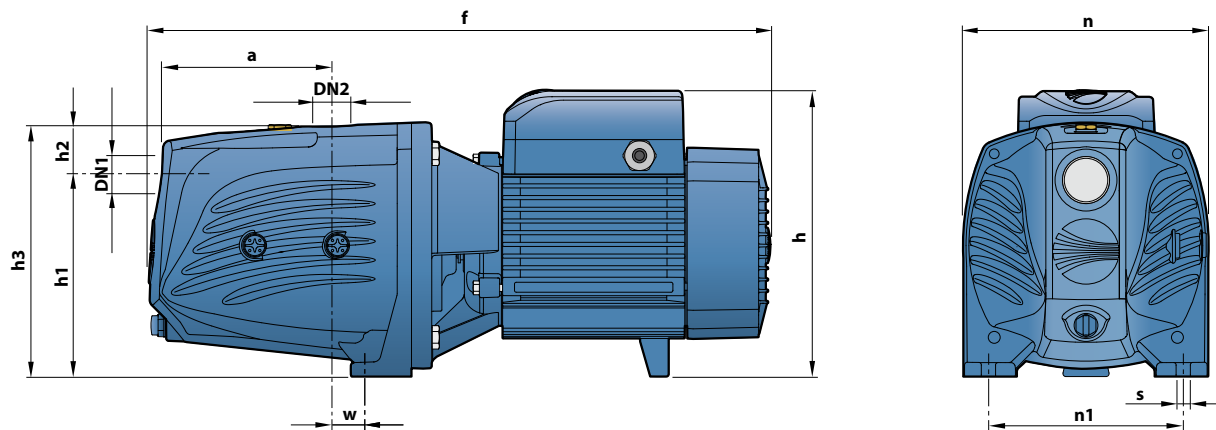


## POS. COMPONENTE CARATTERISTICHE COSTRUTTIVE

1	<b>CORPO POMPA</b>	Ghisa con trattamento di cataforesi, provvisto di bocche filettate ISO 228/1				
2	<b>COPERCHIO</b>	Ghisa				
3	<b>GRUPPO EIETTORE</b>	Noryl FE1520PW				
4	<b>GIRANTE</b>	Ottone				
5	<b>ALBERO MOTORE</b>	Acciaio inox EN 10088-3 - 1.4104				
6	<b>TENUTA MECCANICA</b>	<i>Tenuta</i>	<i>Albero</i>	<i>Materiali</i>		
		<i>Tipo</i>	<i>Diametro</i>	<i>Anello fisso</i>	<i>Anello rotante</i>	<i>Elastomero</i>
		<b>FN-18</b>	<b>Ø 18 mm</b>	Grafite	Ceramica	NBR
7	<b>CUSCINETTI</b>	<b>6204 ZZ / 6204 ZZ</b>				
8	<b>CONDENSATORE</b>	<i>Elettropompa</i>	<i>Capacità</i>			
		<i>Monofase</i>	<i>(230 V o 240 V)</i>			
		<b>JSWm 3C-N</b>	<b>31.5 µF - 450 VL</b>			
		<b>JSWm 3B-N</b>	<b>45 µF - 450 VL</b>			
9	<b>MOTORE ELETTRICO</b>	<b>JSWm:</b> monofase 230 V - 50 Hz con salvamotore termico incorporato nell'avvolgimento. <b>JSW:</b> trifase 230/400 V - 50 Hz. <b>⇒ Le elettropompe trifase sono equipaggiate con motori ad alto rendimento in classe IE2 fino a P<sub>2</sub>=1.1 kW e in classe IE3 da P<sub>2</sub>=1.5 kW (IEC 60034-30)</b> - Isolamento: classe F - Protezione: IP X4				



## DIMENSIONI E PESI



TIPO		BOCCHIE		DIMENSIONI mm										kg	
Monofase	Trifase	DN1	DN2	a	f	h	h1	h2	h3	n	n1	w	s	1~	3~
JSWm 3CH -N	JSW 3CH -N													25.3	23.3
JSWm 3BH -N	JSW 3BH -N													26.5	25.5
-	JSW 3AH -N													-	26.8
JSWm 3CM -N	JSW 3CM -N													25.3	23.3
JSWm 3BM -N	JSW 3BM -N	1¼"	1"	141.5	522	241	165	44	209	206	164	30	11	26.5	25.5
-	JSW 3AM -N													-	26.8
JSWm 3CL -N	JSW 3CL -N													25.3	23.3
JSWm 3BL -N	JSW 3BL -N													26.5	25.5
-	JSW 3AL -N													-	26.8

## ASSORBIMENTI

TIPO	TENSIONE	
	230 V	240 V
Monofase		
JSWm 3CH -N	8.0 A	7.3 A
JSWm 3BH -N	9.0 A	8.2 A
JSWm 3CM -N	7.9 A	7.2 A
JSWm 3BM -N	9.3 A	8.5 A
JSWm 3CL -N	7.5 A	6.9 A
JSWm 3BL -N	9.7 A	9.0 A

TIPO	TENSIONE					
	230 V	400 V	690 V	240 V	415 V	720 V
Trifase						
JSW 3CH -N	5.5 A	3.2 A	1.8 A	5.3 A	3.1 A	1.7 A
JSW 3BH -N	6.9 A	4.0 A	2.3 A	6.6 A	3.8 A	2.2 A
JSW 3AH -N	9.0 A	5.2 A	3.0 A	8.6 A	5.0 A	2.9 A
JSW 3CM -N	5.9 A	3.4 A	2.0 A	5.7 A	3.3 A	1.9 A
JSW 3BM -N	7.3 A	4.2 A	2.4 A	7.0 A	4.0 A	2.3 A
JSW 3AM -N	9.5 A	5.5 A	3.2 A	9.1 A	5.3 A	3.1 A
JSW 3CL -N	5.5 A	3.2 A	1.8 A	5.3 A	3.1 A	1.7 A
JSW 3BL -N	7.3 A	4.2 A	2.4 A	7.0 A	4.0 A	2.3 A
JSW 3AL -N	9.5 A	5.5 A	3.2 A	9.1 A	5.3 A	3.1 A

## PALLETIZZAZIONE

TIPO		PER GROUPAGE
Monofase	Trifase	n° pompe
JSWm 3CH -N	JSW 3CH -N	35
JSWm 3BH -N	JSW 3BH -N	35
-	JSW 3AH -N	35
JSWm 3CM -N	JSW 3CM -N	35
JSWm 3BM -N	JSW 3BM -N	35
-	JSW 3AM -N	35
JSWm 3CL -N	JSW 3CL -N	35
JSWm 3BL -N	JSW 3BL -N	35
-	JSW 3AL -N	35