


Elettropompe sommergibili

-  Acque luride
-  Uso domestico
-  Uso civile



CAMPO DELLE PRESTAZIONI

- Portata fino a **750 l/min** (45 m³/h)
- Prevalenza fino a **15 m**

LIMITI D'IMPIEGO

- Profondità d'impiego sotto il livello dell'acqua fino a **10 m** (con cavo di alimentazione di lunghezza adeguata)
- Temperatura del liquido fino a **+40 °C**
- Passaggio corpi solidi in sospensione fino a **Ø 50 mm**
- Per servizio continuo immersione minima: **300 mm**

ESECUZIONE E NORME DI SICUREZZA

- Cavo di alimentazione di lunghezza **10 m**
- Interruttore a galleggiante esterno per versioni monofase

EN 60335-1
IEC 60335-1
CEI 61-150

EN 60034-1
IEC 60034-1
CEI 2-3



CERTIFICAZIONI

Azienda con sistema di gestione certificato DNV
ISO 9001: QUALITÀ
ISO 14001: AMBIENTE



UTILIZZI E INSTALLAZIONI

Le pompe della serie **MC**, costruite in ghisa di notevole spessore, eccezionale robustezza, resistenza all'abrasione e durata nel tempo, sono equipaggiate con girante BICANALE che consente il drenaggio di liquidi con presenza di corpi solidi in sospensione di dimensioni fino a Ø 50 mm a fibra corta.

Sono consigliate per il convogliamento di **acque di scarico e fognarie, acque di rifiuto, acque miste a fango, acque freatiche e acque di superficie** per applicazioni in condomini, industrie, auto-silo, parcheggi sotterranei, aree di lavaggio, ecc.

BREVETTI - MARCHI - MODELLI

- Patent Pending n° BO2015A000116
- Modello comunitario registrato n° 002501486-0003

ESECUZIONI A RICHIESTA

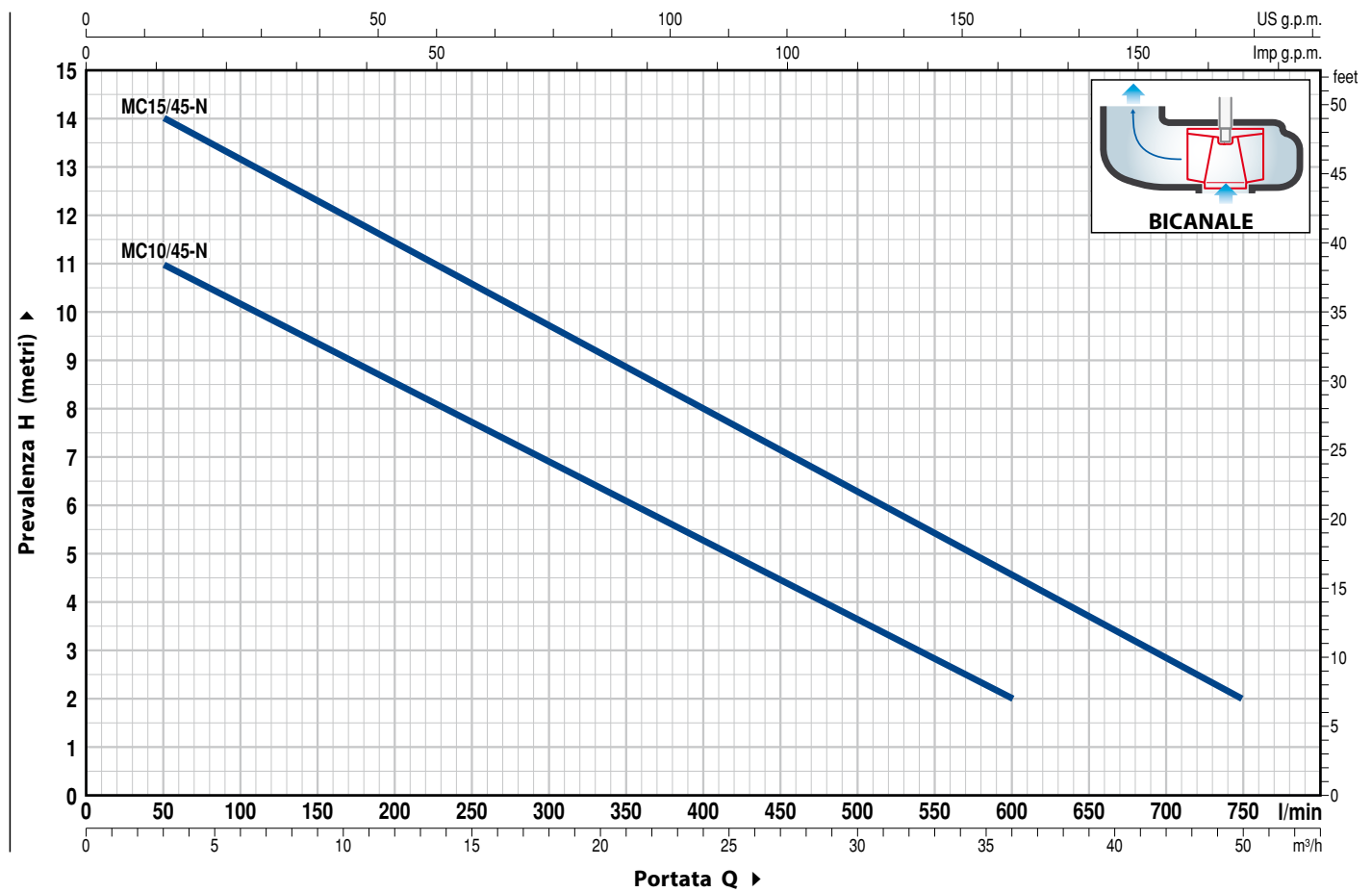
- Elettropompe monofase senza l'interruttore a galleggiante
- Altre tensioni o frequenza 60 Hz

GARANZIA

2 anni secondo le nostre condizioni generali di vendita

CURVE E DATI DI PRESTAZIONE

50 Hz n = 2900 rpm



Monofase	TIPO		POTENZA (P ₂)		Q	0	3	6	12	18	24	30	36	42	45
	Trifase		kW	HP		0	50	100	200	300	400	500	600	700	750
MCm 10/45-N	MC 10/45-N	0.75	1	H metri	12	11	10	8.5	7	5	3.5	2			
MCm 15/45-N	MC 15/45-N	1.1	1.5		15	14	13	11.5	9.7	8	6.3	4.5	3	2	

Q = Portata H = Prevalenza manometrica totale

Tolleranza delle curve di prestazione secondo EN ISO 9906 Grado 3B.

POS. COMPONENTE CARATTERISTICHE COSTRUTTIVE

1 CORPO POMPA Ghisa con trattamento di cataforesi, provvisto di bocca filettata ISO 228/1

2 BASE Acciaio inox AISI 304

3 GIRANTE Di tipo BICANALE in acciaio inox AISI 304 microfuso

4 PORTAMOTORE Ghisa con trattamento di cataforesi

5 COPERCHIO MOTORE Acciaio inox AISI 304

6 ALBERO MOTORE Acciaio inox EN 10088-3 - 1.4104

7 DOPPIA TENUTA MECCANICA SULL'ALBERO CON CAMERA D'OLIO INTERPOSTA

Tenuta Tipo	Albero Diametro	Posizione	Materiali		
			Anello fisso	Anello rotante	Elastomero
MG1-14D SIC	Ø 14 mm	Lato motore	Carburo di silicio	Grafite	NBR
		Lato pompa	Carburo di silicio	Carburo di silicio	NBR

8 CUSCINETTI 6203 ZZ / 6203 ZZ

9 CONDENSATORE

Elettropompa Monofase	Capacità (230 V o 240 V)
MCm 10/45-N	20 µF 450 VL
MCm 15/45-N	25 µF 450 VL

10 MOTORE ELETTRICO

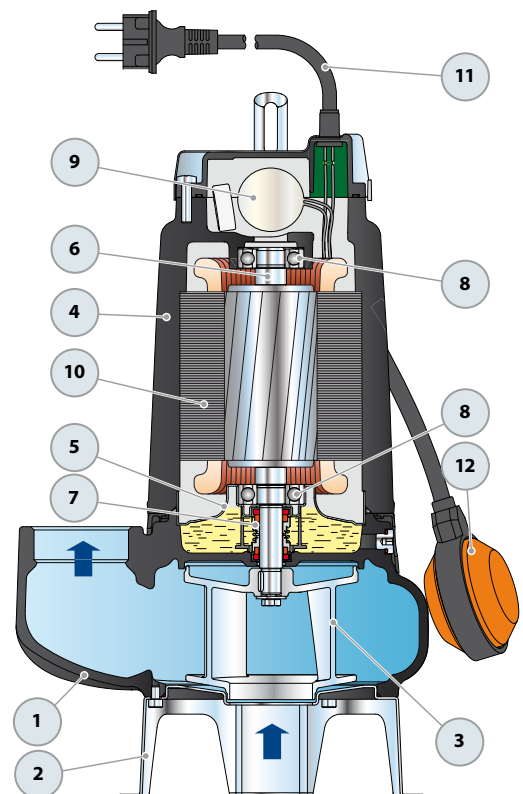
MCm: monofase 230 V - 50 Hz
con salvamotore termico incorporato nell'avvolgimento
MC: trifase 400 V - 50 Hz
– Isolamento: classe F
– Protezione: IP X8

11 CAVO DI ALIMENTAZIONE

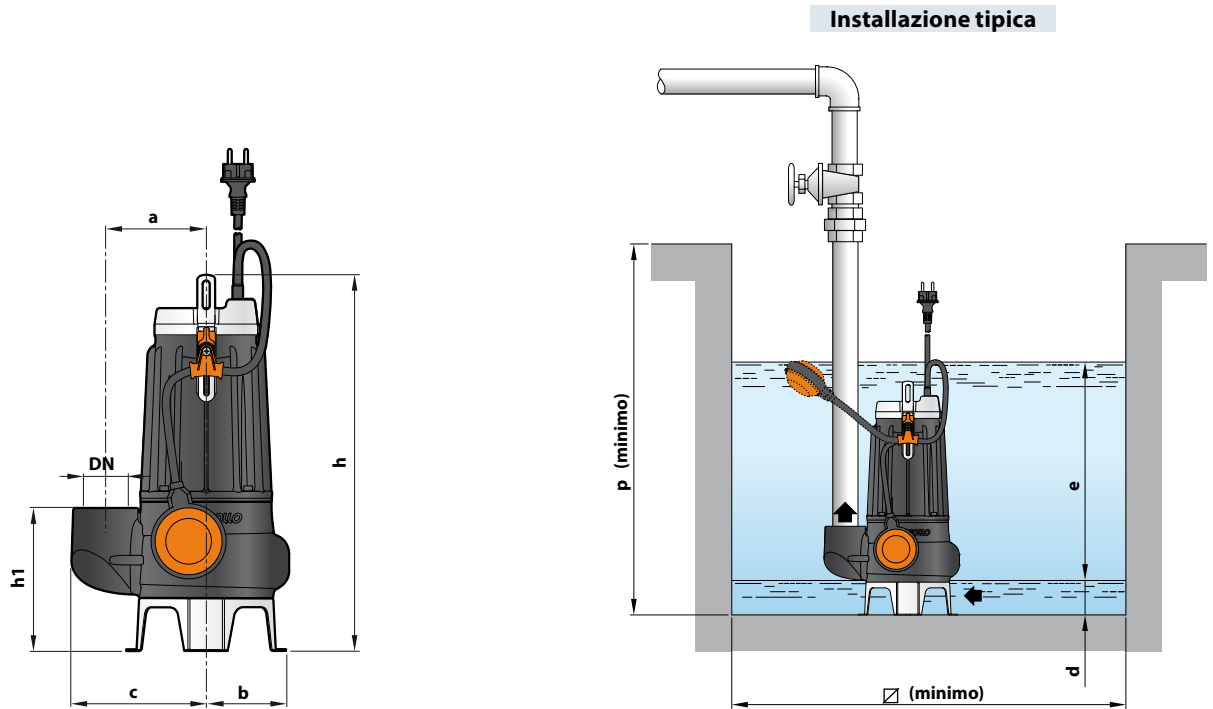
Di tipo "H07 RN-F"
(con spina Schuko solo per versioni monofase)
Lunghezza standard 10 metri

12 INTERRUTTORE A GALLEGGIANTE ESTERNO

(solo per versioni monofase)



DIMENSIONI E PESI



TIPO		BOCCA DN	Passaggio corpi solidi	DIMENSIONI mm										kg	
Monofase	Trifase			a	b	c	h	h1	d	e	p	Ø	1~	3~	
MCm 10/45-N	MC 10/45-N	2"	Ø 50 mm	115	95	155	413	164	60	regolabile	500	500	19.0	17.9	
MCm 15/45-N	MC 15/45-N						428								20.2

ASSORBIMENTI

TIPO	TENSIONE	
	Monofase	230 V
MCm 10/45-N	5.0 A	4.8 A
MCm 15/45-N	8.2 A	7.9 A

TIPO	TENSIONE			
	Trifase	230 V	400 V	240 V
MC 10/45-N	3.7 A	2.1 A	3.5 A	2.0 A
MC 15/45-N	5.6 A	3.2 A	5.4 A	3.1 A

PALLETTIZZAZIONE

TIPO		PER GROUPAGE n° pompe
Monofase	Trifase	
MCm 10/45-N	MC 10/45-N	54
MCm 15/45-N	MC 15/45-N	54