



### CAMPO DELLE PRESTAZIONI

- Portata fino a **50 l/min** (3 m<sup>3</sup>/h)
- Prevalenza fino a **70 m**

### LIMITI D'IMPIEGO

- Altezza d'aspirazione manometrica fino a **9 m** (HS)
- Temperatura del liquido da **-10 °C** fino a **+60 °C**
- Temperatura ambiente fino a **+40 °C** (**+45 °C** per PKS 60)
- Pressione max nel corpo pompa:
  - **6 bar** per PKS 60, PKS 65
  - **7 bar** per PKS 70, PKS 80
- Servizio continuo **S1**

### ESECUZIONE E NORME DI SICUREZZA

EN 60335-1  
IEC 60335-1  
CEI 61-150

EN 60034-1  
IEC 60034-1  
CEI 2-3



### CERTIFICAZIONI

Azienda con sistema di gestione certificato DNV  
ISO 9001: QUALITÀ  
ISO 14001: AMBIENTE



### UTILIZZI E INSTALLAZIONI

Sono consigliate per pompare acqua pulita senza particelle abrasive e liquidi chimicamente non aggressivi per i materiali costituenti la pompa.

Per la compattezza, affidabilità ed economicità sono adatte per l'uso domestico, per la distribuzione dell'acqua in accoppiamento a piccoli serbatoi autoclavati, per irrigazione di orti e giardini, per prelevare acqua da serbatoi e comunque in tutti quei casi in cui ci sia la presenza di aria o gas nel liquido da pompare; la pompa viene fornita con valvola di ritegno a clapet in aspirazione.

L'installazione è da effettuarsi in luoghi chiusi o comunque protetti dalle intemperie.

### BREVETTI - MARCHI - MODELLI

- Lanterna: brevetto n° IT1243605
- Albero: brevetto n° 0000275945 (PKS60, PKS65)
- Modello italiano registrato n° 72753

### ESECUZIONI A RICHIESTA

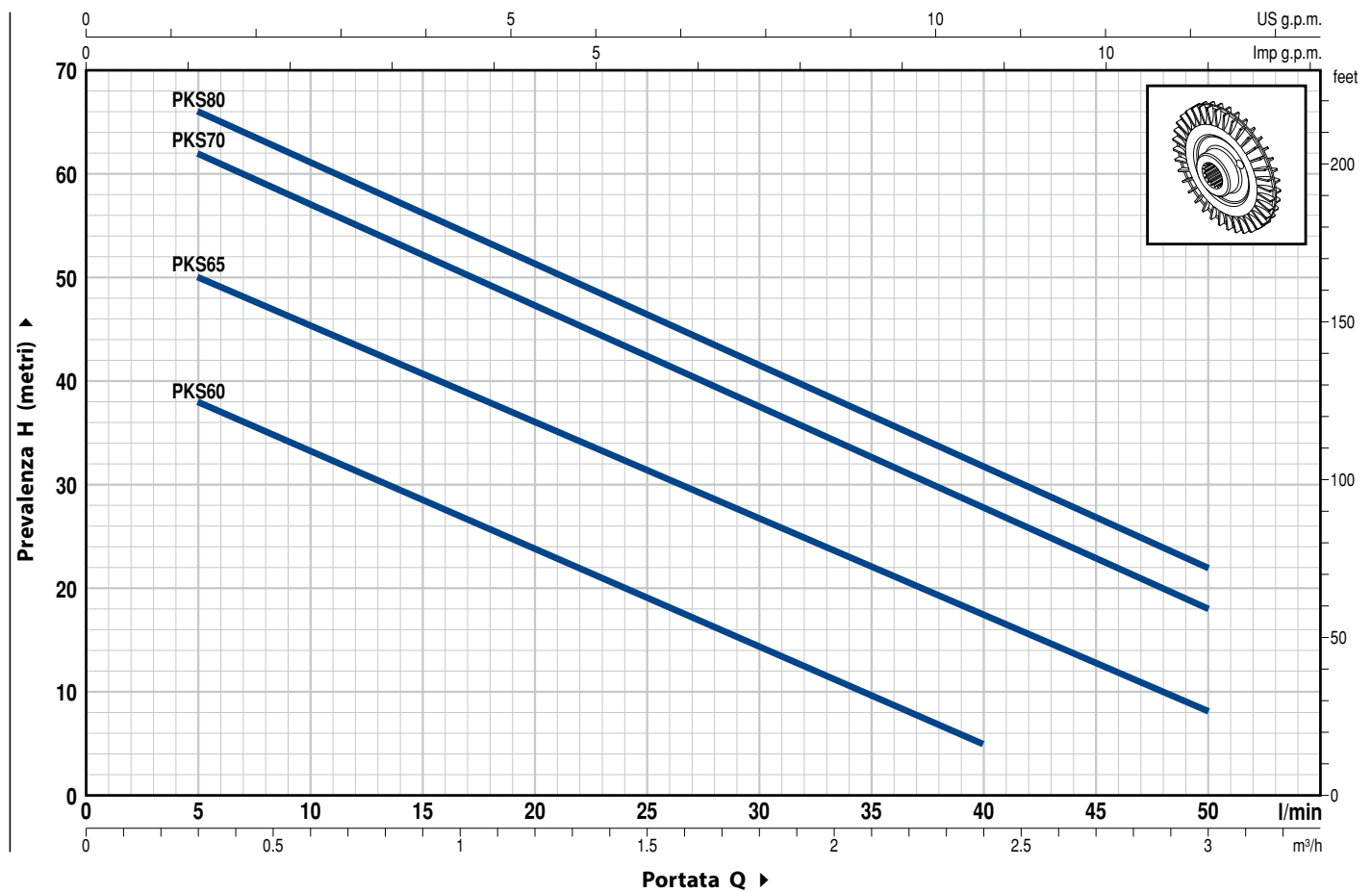
- Tenuta meccanica speciale
- Altre tensioni o frequenza a 60 Hz
- Protezione IP X5 per PKS 70, PKS 80

### GARANZIA

2 anni secondo le nostre condizioni generali di vendita

## CURVE E DATI DI PRESTAZIONE

50 Hz n= 2900 rpm HS= 0 m

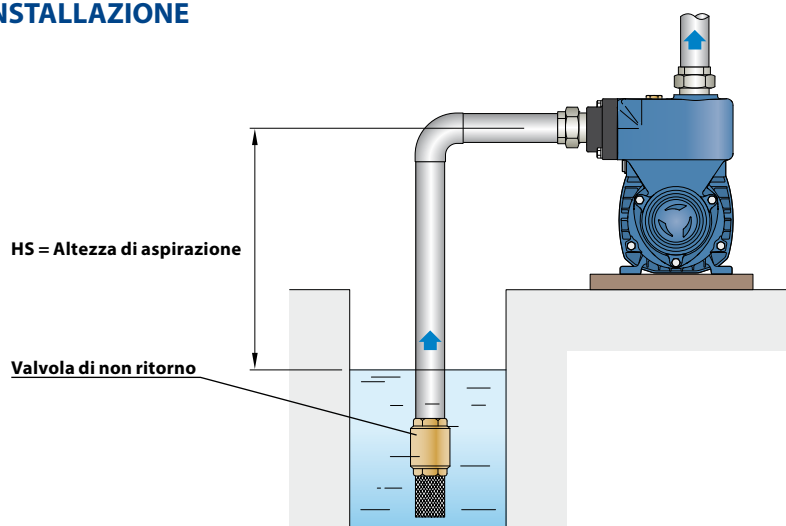


TIPO		POTENZA (P <sub>2</sub> )		Q	Flow Rate (Q)														
Monofase	Trifase	kW	HP		m <sup>3</sup> /h	0	0.3	0.6	0.9	1.2	1.5	1.8	2.1	2.4	2.7	3.0			
				l/min	0	5	10	15	20	25	30	35	40	45	50				
PKSm 60	PKS 60	0.37	0.50	H metri	40	38	33.5	29	24	19.5	15	10	5						
PKSm 65	PKS 65	0.50	0.70		55	50	45.5	40.5	36	31	27	22	17	12.5	8				
PKSm 70	PKS 70	0.60	0.85		65	62	57	52	47	42	37	32	27	22	18				
PKSm 80	PKS 80	0.75	1		70	66	61	56	51	46	41	36.5	31	27	22				

Q = Portata H = Prevalenza manometrica totale HS = Altezza di aspirazione

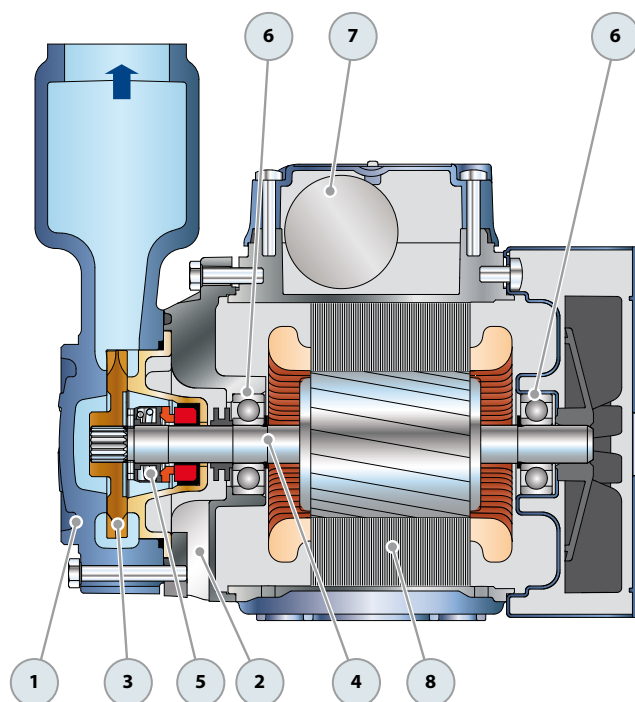
Tolleranza delle curve di prestazione secondo EN ISO 9906 Grado 3B.

## ESEMPIO DI INSTALLAZIONE

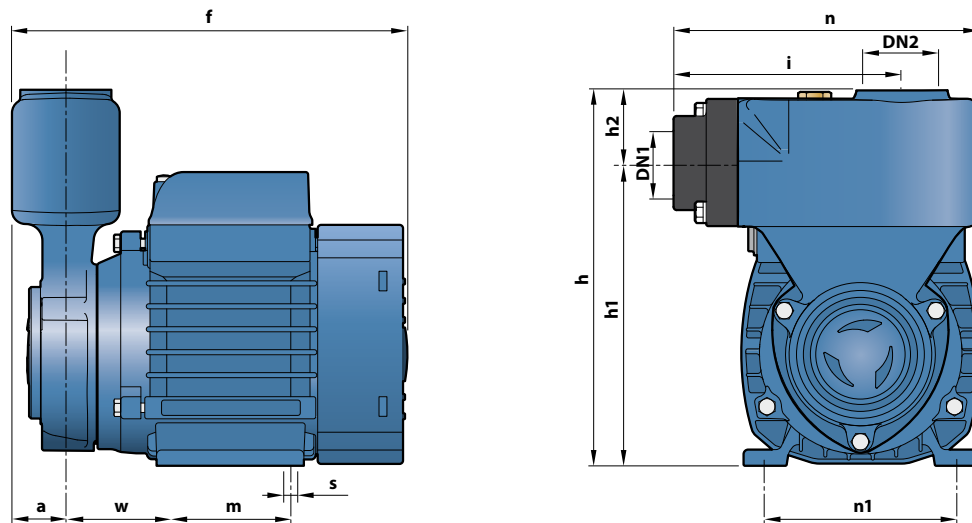


## POS. COMPONENTE CARATTERISTICHE COSTRUTTIVE

<b>1</b>	<b>CORPO POMPA</b>	Ghisa con trattamento di cataforesi, provvisto di bocche filettate ISO 228/1 e valvola di ritegno a clapet incorporata nella bocca di aspirazione				
<b>2</b>	<b>LANTERNA</b>	Alluminio con coperchio in ottone con funzione di rasamento frontale antibloccaggio (brevettata)				
<b>3</b>	<b>GIRANTE</b>	Ottone, del tipo a palette periferiche radiali				
<b>4</b>	<b>ALBERO MOTORE</b>	Acciaio inox EN 10088-3 - 1.4104				
<b>5</b>	<b>TENUTA MECCANICA</b>	<i>Tenuta</i>	<i>Albero</i>	<i>Materiali</i>		
		<i>Tipo</i>	<i>Diametro</i>	<i>Anello fisso</i>	<i>Anello rotante</i>	<i>Elastomero</i>
		<b>AR-12</b>	<b>Ø 12 mm</b>	Ceramica	Grafite	NBR
<b>6</b>	<b>CUSCINETTI</b>	<i>Elettropompa</i>	<i>Tipo</i>			
		<b>PKS 60-65</b>	<b>6201 ZZ / 6201 ZZ</b>			
		<b>PKS 70-80</b>	<b>6203 ZZ / 6203 ZZ</b>			
<b>7</b>	<b>CONDENSATORE</b>	<i>Elettropompa</i>	<i>Capacità</i>			
		<i>Monofase</i>	<i>(230 V o 240 V)</i>			
		<b>PKSm 60</b>	<b>10 µF - 450 VL</b>			
		<b>PKSm 65</b>	<b>14 µF - 450 VL</b>			
		<b>PKSm 70</b>	<b>16 µF - 450 VL</b>			
		<b>PKSm 80</b>	<b>20 µF - 450 VL</b>			
<b>8</b>	<b>MOTORE ELETTRICO</b>	<b>PKSm:</b> monofase 230 V - 50 Hz con salvamotore termico incorporato nell'avvolgimento. <b>PKS:</b> trifase 230/400 V - 50 Hz. <b>⇒ Le elettropompe trifase sono equipaggiate con motori ad alto rendimento in classe IE2 (IEC 60034-30)</b> - Isolamento: classe F - Protezione: IP X4				



## DIMENSIONI E PESI



TIPO		BOCCHIE		DIMENSIONI mm											kg	
Monofase	Trifase	DN1	DN2	a	f	h	h1	h2	i	m	n	n1	w	s	1~	3~
PKSm 60	PKS 60	1"	1"	29	195	183	149	34	110	55	149	93-100	53	7	<b>6.1</b>	<b>6.1</b>
PKSm 65	PKS 65				226	190	156			80		100			<b>7.8</b>	<b>7.1</b>
PKSm 70	PKS 70				260	198	164			90	112	62	<b>10.6</b>		<b>10.5</b>	
PKSm 80	PKS 80				260	198	164			90	112	62	<b>10.6</b>		<b>10.5</b>	

## ASSORBIMENTI

TIPO	TENSIONE	
	230 V	240 V
Monofase	230 V	240 V
PKSm 60	<b>2.5 A</b>	<b>2.4 A</b>
PKSm 65	<b>3.7 A</b>	<b>3.4 A</b>
PKSm 70	<b>5.2 A</b>	<b>4.8 A</b>
PKSm 80	<b>5.2 A</b>	<b>4.8 A</b>

TIPO	TENSIONE			
	230 V	400 V	240 V	415 V
Trifase	230 V	400 V	240 V	415 V
PKS 60	<b>2.0 A</b>	<b>1.15 A</b>	<b>1.9 A</b>	<b>1.1 A</b>
PKS 65	<b>3.0 A</b>	<b>1.7 A</b>	<b>2.8 A</b>	<b>1.6 A</b>
PKS 70	<b>3.8 A</b>	<b>2.2 A</b>	<b>3.3 A</b>	<b>1.9 A</b>
PKS 80	<b>3.8 A</b>	<b>2.2 A</b>	<b>3.3 A</b>	<b>1.9 A</b>