

Elettropompe con girante periferica

 Acque pulite

 Uso domestico



CAMPO DELLE PRESTAZIONI

- Portata fino a **90 l/min** (5.4 m³/h)
- Prevalenza fino a **100 m**

LIMITI D'IMPIEGO

- Altezza d'aspirazione manometrica fino a **8 m**
- Temperatura del liquido da **-10 °C** fino a **+60 °C**
- Temperatura ambiente fino a **+40 °C** (**+45 °C** per PK 60)
- Pressione max nel corpo pompa:
 - **6 bar** per PK 60, PK 60-MD, PK 65
 - **7 bar** per PK 70, PK 80
 - **10 bar** per PK 90, PK 100, PK 200, PK 300
- Servizio continuo **S1**

ESECUZIONE E NORME DI SICUREZZA

EN 60335-1
IEC 60335-1
CEI 61-150

EN 60034-1
IEC 60034-1
CEI 2-3



CERTIFICAZIONI

Azienda con sistema di gestione certificato DNV
ISO 9001: QUALITÀ
ISO 14001: AMBIENTE



UTILIZZI E INSTALLAZIONI

Sono consigliate per pompare acqua pulita senza particelle abrasive e liquidi chimicamente non aggressivi per i materiali costituenti la pompa.

Per la loro affidabilità, semplicità d'uso ed economicità, sono adatte per applicazioni domestiche ed in particolare per la distribuzione dell'acqua in accoppiamento a piccoli serbatoi autoclavi, per irrigazione di orti e giardini.

L'installazione è da effettuarsi in luoghi chiusi o comunque protetti dalle intemperie.

BREVETTI - MARCHI - MODELLI

- Marchio registrato n° 009875394 PKm 60[®]
- Lanterna: brevetto n° IT1243605
- Albero: brevetto n° 0000275945 (PK60, PK65)
- Corpo: brevetto n° 0000275946 (PK60, PK65)
- Modello comunitario registrato n° 01894478

ESECUZIONI A RICHIESTA

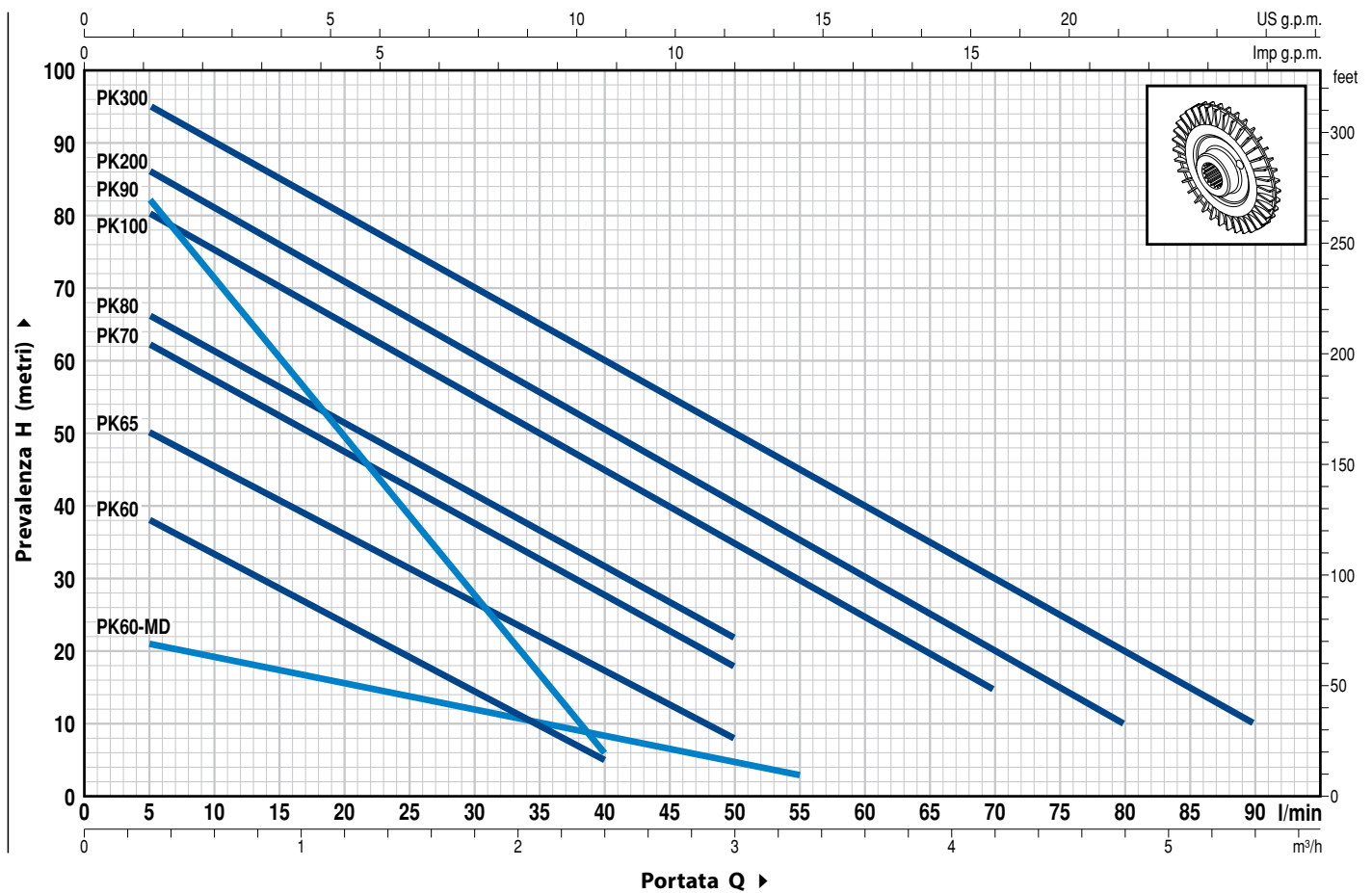
- Tenuta meccanica speciale
- Altre tensioni o frequenza a 60 Hz
- Protezione IP X5 per PK 70-80-90-100-200-300

GARANZIA

2 anni secondo le nostre condizioni generali di vendita

CURVE E DATI DI PRESTAZIONE

50 Hz n= 2900 rpm HS= 0 m



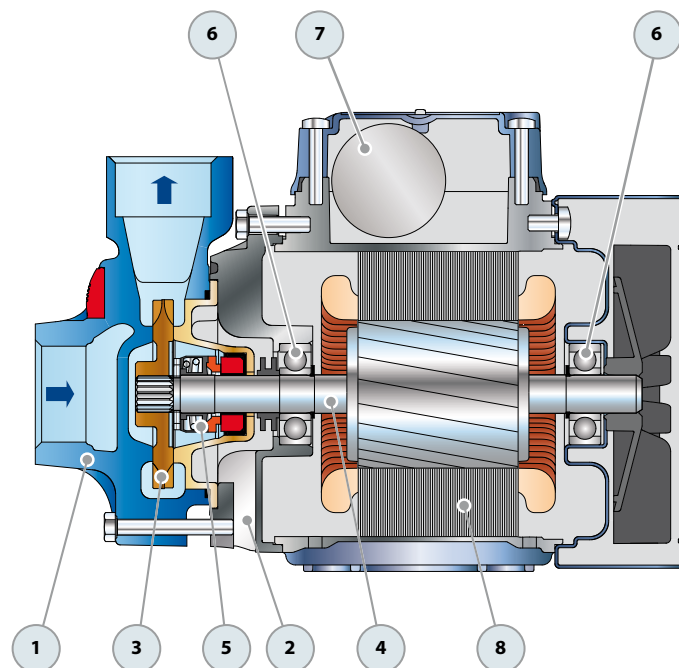
TIPO		POTENZA (P ₂)		Q	m ³ /h																
Monofase	Trifase	kW	HP		0	0.3	0.6	0.9	1.2	1.5	1.8	2.1	2.4	3.0	3.3	4.2	4.8	5.4			
				l/min	0	5	10	15	20	25	30	35	40	50	55	70	80	90			
PKm 60°	PK 60°	0.37	0.50	H metri	40	38	33.5	29	24	19.5	15	10	5								
PKm 60°-MD	PK 60°-MD	0.37	0.50		22	21	19	17.5	15.5	13.8	12	10	8.5	5	3						
PKm 65	PK 65	0.50	0.70		55	50	45.5	40.5	36	31	27	22	17	8							
PKm 70	PK 70	0.60	0.85		65	62	57	52	47	42	37	32	27	18							
PKm 80	PK 80	0.75	1		70	66	61	56	51	46	41	36.5	31	22							
PKm 90	PK 90	0.75	1		90	82	71	60	49	38	27	17	5								
PKm 100	PK 100	1.1	1.5		85	80	75	70	65	60	55	50	45	35	30	15					
PKm 200	PK 200	1.5	2		90	86	81	76	71	65.5	60	55	50	40	35	20	10				
-	PK 300	2.2	3		100	95	90	85	80	75	70	65	60	50	45	30	20	10			

Q = Portata H = Prevalenza manometrica totale HS = Altezza di aspirazione

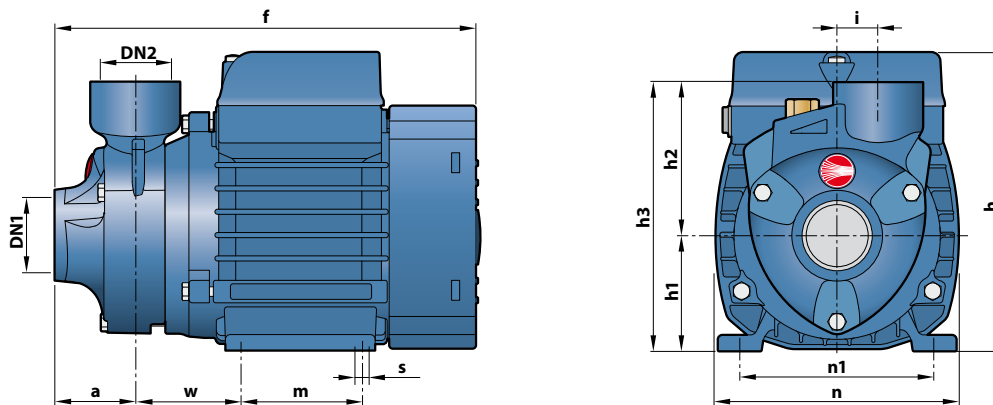
Tolleranza delle curve di prestazione secondo EN ISO 9906 Grado 3B.

POS. COMPONENTE CARATTERISTICHE COSTRUTTIVE

1	CORPO POMPA	Ghisa con trattamento di cataforesi, provvisto di bocche filettate ISO 228/1				
2	LANTERNA	Alluminio con coperchio in ottone con funzione di rasamento frontale antibloccaggio (brevettata)				
3	GIRANTE	Ottone, del tipo a palette periferiche radiali				
4	ALBERO MOTORE	Acciaio inox EN 10088-3 - 1.4104				
5	TENUTA MECCANICA	Elettropompa	Tenuta	Albero	Materiali	
		<i>Tipo</i>	<i>Tipo</i>	<i>Diametro</i>	<i>Anello fisso</i>	<i>Anello rotante</i> <i>Elastomero</i>
		PK 60-65-70-80 PK60-MD	AR-12	Ø 12 mm	Ceramica	Grafite NBR
		PK 90	ST1-12	Ø 12 mm	Carburo di silicio	Grafite NBR
		PK 100-200-300	FN-14	Ø 14 mm	Grafite	Ceramica NBR
6	CUSCINETTI	Elettropompa	Tipo			
		PK 60-65 PK60-MD	6201 ZZ / 6201 ZZ			
		PK 70-80-90	6203 ZZ / 6203 ZZ			
		PK 100-200-300	6204 ZZ / 6204 ZZ			
7	CONDENSATORE	Elettropompa	Capacità			
		<i>Monofase</i>	<i>(230 V o 240 V)</i>			
		PKm 60	10 µF - 450 VL			
		PKm60-MD				
		PKm 65	14 µF - 450 VL			
		PKm 70	16 µF - 450 VL			
		PKm 80	20 µF - 450 VL			
		PKm 90	20 µF - 450 VL			
		PKm 100	31.5 µF - 450 VL			
		PKm 200	45 µF - 450 VL			
8	MOTORE ELETTRICO	PKm: monofase 230 V - 50 Hz con salvamotore termico incorporato nell'avvolgimento. PK: trifase 230/400 V - 50 Hz. ⇒ Le elettropompe trifase sono equipaggiate con motori ad alto rendimento in classe IE2 fino a P₂=1.1 kW e in classe IE3 da P₂=1.5 kW (IEC 60034-30) - Isolamento: classe F - Protezione: IP X4				



DIMENSIONI E PESI



TIPO		BOCCHIE		DIMENSIONI mm											kg		
Monofase	Trifase	DN1	DN2	a	f	h	h1	h2	h3	i	m	n	n1	w	s	1~	3~
PKm 60°	PK 60°	1"	1"	39	207	145	56	75	131	20	55	118	93-100	53	7	5.2	5.2
PKm 60°-MD	PK 60°-MD				236	152	63									80	120
PKm 65	PK 65	1"	1"	55	285	180*	71	85	156	19	90	140	112	62	9	7.0	6.3
PKm 70	PK 70															10.0	9.9
PKm 80	PK 80	¾"	¾"	46	278			84	155							10.0	9.9
PKm 90	PK 90															10.3	10.0
PKm 100	PK 100	1"	1"	55	350	212	80	94	174	20	100	164	125	85	9	14.4	12.4
PKm 200	PK 200															15.5	13.4
-	PK 300															-	15.6

(*) h=199 mm per versioni monofase a 110 V

ASSORBIMENTI

TIPO	TENSIONE	
	230 V	240 V
Monofase		
PKm 60°	2.5 A	2.4 A
PKm 60°-MD	2.2 A	2.1 A
PKm 65	3.7 A	3.4 A
PKm 70	5.2 A	4.8 A
PKm 80	5.2 A	4.8 A
PKm 90	5.6 A	5.1 A
PKm 100	9.0 A	8.2 A
PKm 200	11.5 A	11.0 A

TIPO	TENSIONE				
	230 V	400 V	690 V	240 V	415 V
Trifase					
PK 60°	2.0 A	1.15 A	-	1.9 A	1.1 A
PK 60°-MD	1.9 A	1.1 A	-	1.85 A	1.05 A
PK 65	3.0 A	1.7 A	-	2.8 A	1.6 A
PK 70	3.8 A	2.2 A	-	3.3 A	1.9 A
PK 80	3.8 A	2.2 A	-	3.3 A	1.9 A
PK 90	4.0 A	2.3 A	-	3.8 A	2.2 A
PK 100	6.2 A	3.6 A	2.05 A	5.7 A	3.3 A
PK 200	7.6 A	4.4 A	2.5 A	7.0 A	4.0 A
PK 300	9.3 A	5.4 A	3.15 A	8.7 A	5.0 A

PALLETTIZZAZIONE

TIPO		PER GROUPAGE
Monofase	Trifase	n° pompe
PKm 60°	PK 60°	240
PKm 60°-MD	PK 60°-MD	240
PKm 65	PK 65	189
PKm 70	PK 70	102
PKm 80	PK 80	102
PKm 90	PK 90	102
PKm 100	PK 100	72
PKm 200	PK 200	72
-	PK 300	72