

RU
NEW

TOP MULTI-TECH

**AUTOMATIC
START & STOP**



ЭКСПЛУАТАЦИОННЫЕ ХАРАКТЕРИСТИКИ

- Подача до **120 л/мин.** (7.2 м³/ч.)
- Напор до **42 м**
- Давление перезапуска: **1.5 бар**

ОГРАНИЧЕНИЯ ИСПОЛЬЗОВАНИЯ

- Глубина применения под уровнем воды до **5 м**
- Максимальная высота от насоса до верхней точки водоразбора не должна превышать **10 м**
- Температура жидкости до **+40 °С**
- Прохождение твердых частиц во взвешенном состоянии до **Ø 1.3 мм**
- Уровень опорожнения до **22 мм** от дна
- Непрерывная работа **S1**

ИСПОЛНЕНИЕ И ПРАВИЛА БЕЗОПАСНОСТИ

В комплекте:

- кабель электропитания длиной **10 м**
- Встроенное электронное устройство для запуска (открытие крана) и остановки (закрытие крана) электронасоса

EN 60335-1
IEC 60335-1
CEI 61-150

EN 60034-1
IEC 60034-1
CEI 2-3



ИСПОЛЬЗОВАНИЕ И УСТАНОВКА

Насосы данной серии рекомендуются для перекачки чистой воды и химически неагрессивных жидкостей для материалов, из которых изготовлен насос.

С высоким КПД и надежностью эти насосы пригодны для бытового водоснабжения из ванн, резервуаров или относительно глубоких колодцев, для перекачки дождевой воды из водоемов, для поливки вручную или для питания ирригационной системы и т.д.

ПАТЕНТЫ - МАРКИ - МОДЕЛИ

- Патент заявлен n° VR2014A000217
- зарегистрированная марка n° 0001334477 TOP MULTI®

СЕРТИФИКАТЫ

Company with management system certified by DNV
ISO 9001: QUALITY
ISO 14001: ENVIRONMENT AND SAFETY

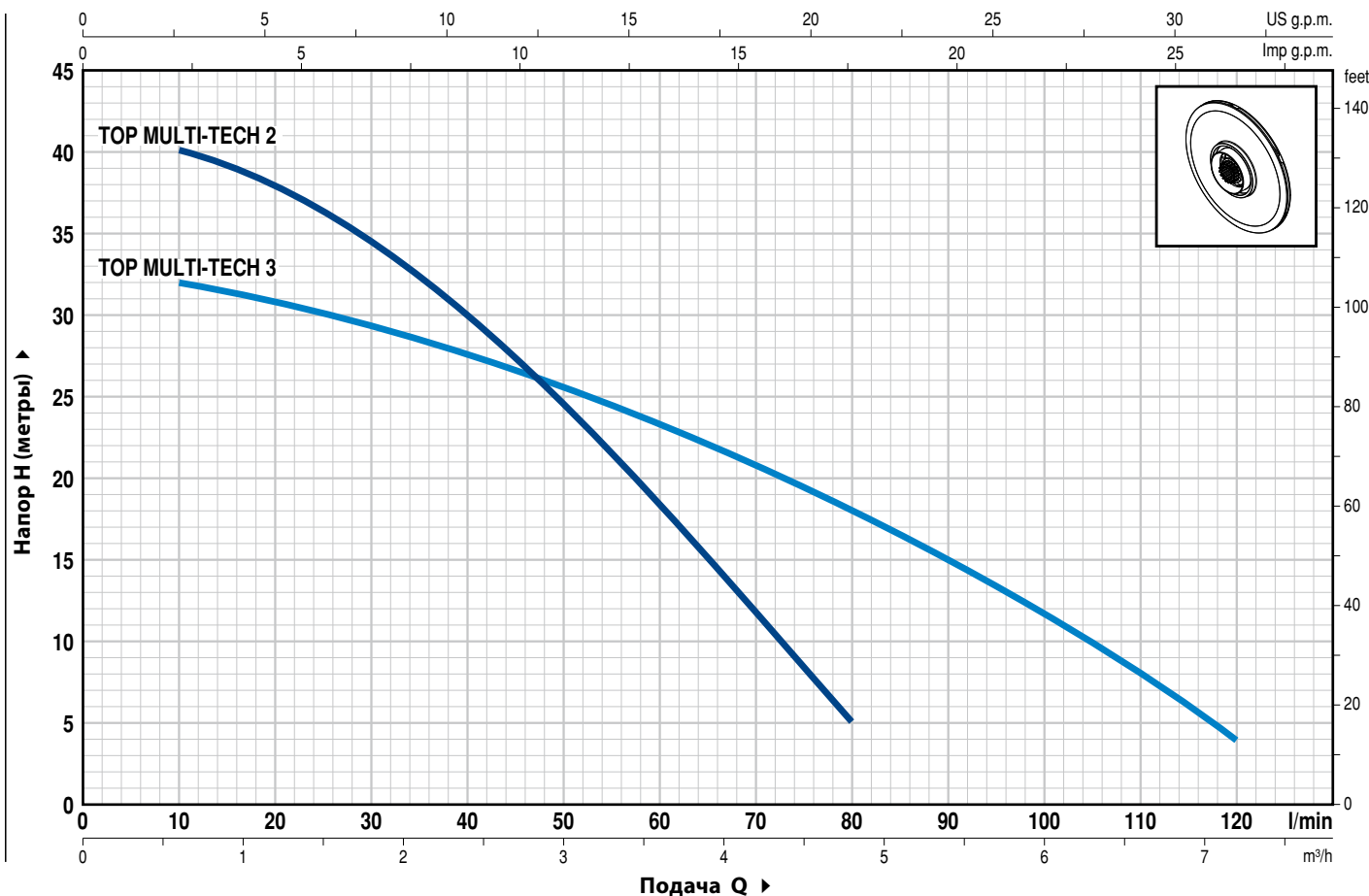


ГАРАНТИЯ

2 года в соответствии с нашими общими условиями продажи

ТЕХНИЧЕСКИЕ ХАРАКТЕРИСТИКИ

50 Hz n = 2900 1/min



ТИП	МОЩНОСТЬ		Q	Flow Rate (l/min)													
	кВт	ЛС		0	0.6	1.2	1.8	2.4	3.0	3.6	4.2	4.8	5.4	6.0	6.6	7.2	
Однофазный				0	10	20	30	40	50	60	70	80	90	100	110	120	
TOP MULTI-TECH 2	0.55	0.75	H метры	42	40	38	34	30	24	18	11.5	5					
TOP MULTI-TECH 3	0.55	0.75		33	32	31	29.5	28	25.5	23	20.5	18	15	12	8	4	

Q = Подача H = Общий манометрический напор

Допустимое отклонение характеристик насосов соответствует Классу 3 согласно EN ISO 9906.

ПОЛ. ДЕТАЛИ НАСОСА

КОНСТРУКТИВНЫЕ ХАРАКТЕРИСТИКИ

1 НАГНЕТАТЕЛЬНЫЙ КОРПУС	Технополимер, усиленный стекловолокном, патрубок с резьбой ISO 228/1
2 КОРПУС НАСОСА И ВСАСЫВАЮЩАЯ РЕШЕТКА	Технополимер, усиленный стекловолокном
3 КОЖУХ ДВИГАТЕЛЯ	Нержавеющая сталь AISI 304
4 РАБОЧИЕ КОЛЕСА	Noryl FE1520PW
5 ДИФФУЗОРЫ	Noryl FE1520PW с износостойчивыми кольцами
6 ВЕДУЩИЙ ВАЛ	Нержавеющая сталь EN 10088-3 - 1.4104
7 ЭЛЕКТРОННОЕ УСТРОЙСТВО	<p>TOP MULTI-TECH оснащены электронным устройством, которое запускает электронасос при падении давления в системе ниже 1,5 бар (например, открытие крана) и останавливает его когда расход в системе становится менее 3 л/мин.</p> <p>Защищает насос от:</p> <ul style="list-style-type: none"> – сухого хода; – чрезмерно частых запусков; – блокировки: после длительного простоя насоса электронное устройство запускает электронасос каждые 48 часов на 10 секунд.

8 ДВОЙНОЕ МЕХАНИЧЕСКОЕ УПЛОТНЕНИЕ С ПРОМЕЖУТОЧНОЙ МАСЛЯНОЙ КАМЕРОЙ

Уплотнение	Вал	Позиция	Материалы		
			Неподвижное кольцо	Вращающееся кольцо	Эластомер
STA-13R	Ø 13 мм	Сторона двигателя	Керамика	Графит	NBR
STA-12R SIC	Ø 12 мм	Сторона насоса	Керамика	Карбид кремня	NBR

9 ПОДШИПНИКИ 6202 ZZ - C3 / 6201 ZZ

10 КОНДЕНСАТОР

Емкость

(230 В или 240 В)	(110 В)
12.5 µF 450 В	30 µF 250 В

11 ЭЛЕКТРОДВИГАТЕЛЬ

TOP MULTI: однофазный 230 В - 50 Гц со встроенным термозащитным.

- Изоляция: класс F.
- Степень защиты: IP X8.

12 КАБЕЛЬ ЭЛЕКТРОПИТАНИЯ

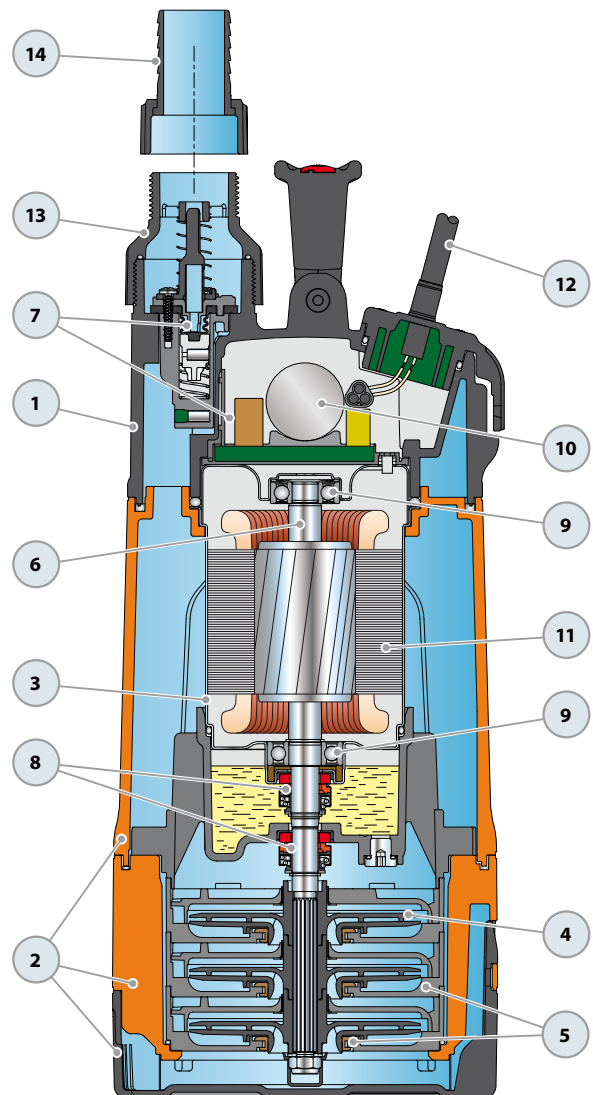
⇒ Длина 10 м тип "H07 RN-F" с вилкой Шуко

13 РЕЗЬБОВОЕ СОЕДИНЕНИЕ

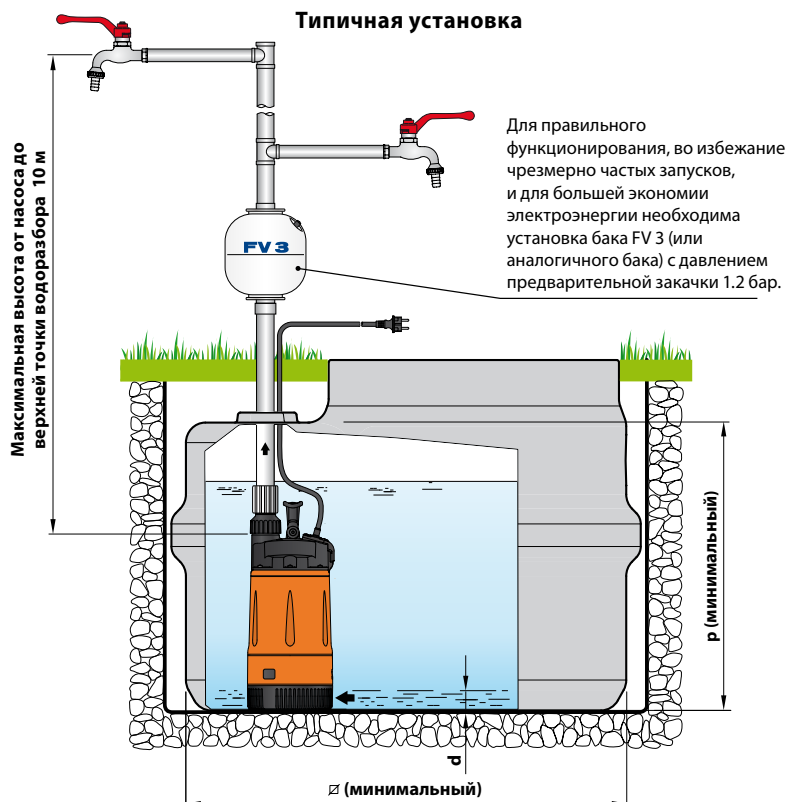
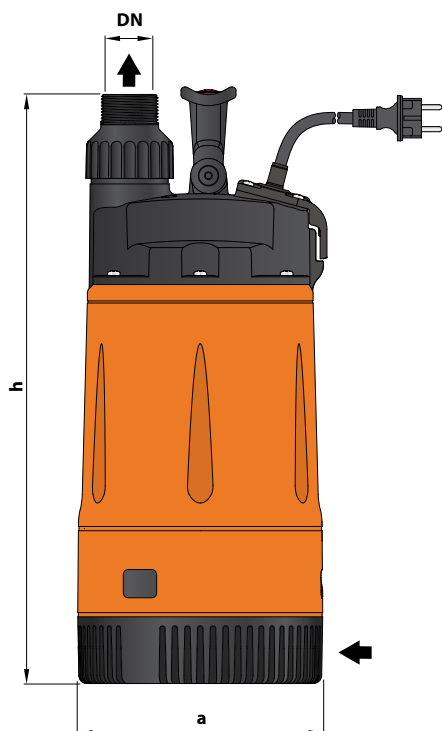
Резьбовое соединение 1¼"

14 ЗАЖИМНОЕ КОЛЬЦО И ШТУЦЕР

Штуцер Ø 35 мм



РАЗМЕРЫ И ВЕС



ТИП	ПАТРУБОК DN	ЧИСЛО СТУПЕНЕЙ	РАЗМЕРЫ мм					кг
			a	h	d	p	Ø	
Однофазный	DN							
TOP MULTI-TECH 2	1 1/4"	3	178	428	22	500	300	9.4
TOP MULTI-TECH 3								

ПОТРЕБЛЯЕМЫЙ ТОК

ТИП	НАПРЯЖЕНИЕ (однофазное)		
	230 V	240 V	110 V
Однофазный			
TOP MULTI-TECH 2	3.4 A	3.3 A	6.8 A
TOP MULTI-TECH 3	3.6 A	3.5 A	7.2 A

ПАЛЛЕТИРОВАНИЕ

ТИП	Число насосов	H (мм)	kg
Однофазный			
TOP MULTI-TECH 2	60	1420	582
TOP MULTI-TECH 3	60	1420	582

