

 Acque luride

 Uso domestico

 Uso civile



CAMPO DELLE PRESTAZIONI

- Portata fino a **220 l/min** (13.2 m³/h)
- Prevalenza fino a **30 m**

LIMITI D'IMPIEGO

- Profondità d'impiego sotto il livello dell'acqua fino a **10 m** (con cavo di alimentazione di lunghezza adeguata)
- Temperatura del liquido fino a **+40 °C**
- Livello di svuotamento dal fondo fino a **50 mm**
- Per servizio continuo immersione minima:
 - **300 mm** per TR 0.75-1.1
 - **350 mm** per TR 1.5-2.2

ESECUZIONE E NORME DI SICUREZZA

- Cavo di alimentazione di lunghezza **10 m**
- Interruttore a galleggiante esterno e quadro elettrico per versioni monofase

EN 60335-1
IEC 60335-1
CEI 61-150

EN 60034-1
IEC 60034-1
CEI 2-3



CERTIFICAZIONI


Azienda con sistema di gestione certificato DNV
ISO 9001: QUALITÀ
ISO 14001: AMBIENTE



UTILIZZI E INSTALLAZIONI

Le pompe trituratrici della serie **TRITUS**, costruite in ghisa di notevole spessore, eccezionale robustezza, resistenza all'abrasione e durata nel tempo, sono equipaggiate di **TRITURATORE in acciaio inossidabile temperato ad alta resistenza** che consente di triturare completamente corpi solidi e fibre contenute nelle acque di scarico e reflue nei settori domestico e civile, per il convogliamento in pressione nel sistema fognario attraverso tubazioni di piccolo diametro.

BREVETTI - MARCHI - MODELLI

- Marchio registrato n° 013017181 
- Patent Pending n° BO2015A000116
- Modello comunitario registrato n° 002501486-0002

ESECUZIONI A RICHIESTA

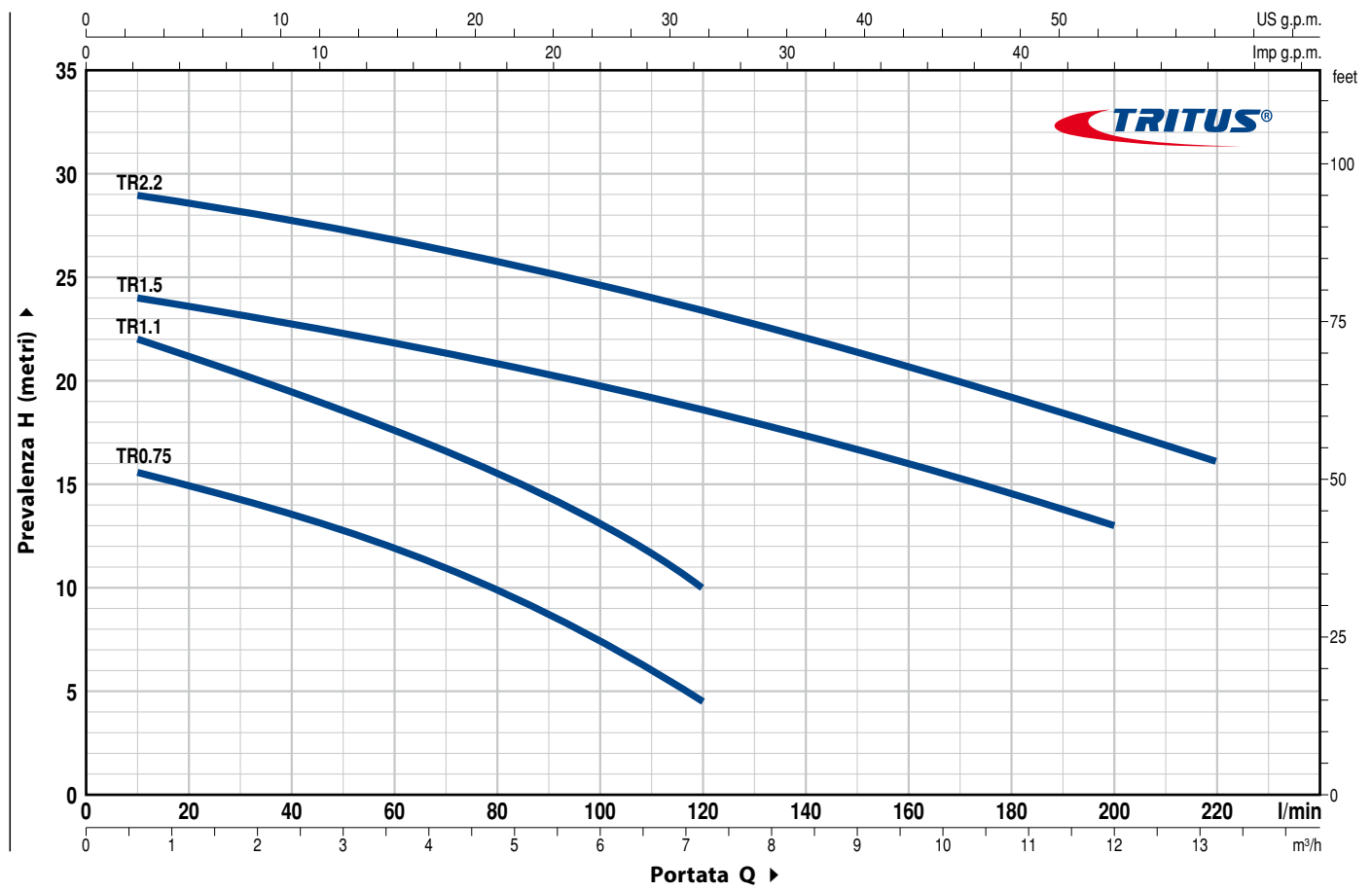
- Versione con piedini regolabili per TR 0.75-1.1
- Elettropompe monofase senza l'interruttore a galleggiante
- Altre tensioni o frequenza 60 Hz

GARANZIA

2 anni secondo le nostre condizioni generali di vendita

CURVE E DATI DI PRESTAZIONE

50 Hz n= 2900 rpm



TIPO		POTENZA (P ₂)		Q	H metri																
Monofase	Trifase	kW	HP		m ³ /h	0	0.6	1.2	2.4	3.6	4.8	6.0	7.2	8.4	9.6	10.8	12	13.2			
				l/min	0	10	20	40	60	80	100	120	140	160	180	200	220				
TRm 0.75	TR 0.75	0.75	1		16.5	15.5	15	13.5	11.8	10	7.5	4.5									
TRm 1.1	TR 1.1	1.1	1.5		23	22	21	19.5	17.5	15.5	13	10									
TRm 1.5	TR 1.5	1.5	2		25	24	23.5	22.8	22	21	19.8	18.5	17.3	16	14.5	13					
-	TR 2.2	2.2	3		30	29	28.5	27.8	26.8	25.8	24.7	23.5	22	20.5	19	17.8	16				

Q = Portata H = Prevalenza manometrica totale

Tolleranza delle curve di prestazione secondo EN ISO 9906 Grado 3B.

POS. COMPONENTE CARATTERISTICHE COSTRUTTIVE

1 CORPO POMPA	Ghisa con trattamento di cataforesi, provvisto di bocca filettata ISO 228/1
2 GIRANTE	Di tipo aperto: – in tecnopolimero per TR 0.75, TR 1.1 – in acciaio inox AISI 304 microfuso per TR 1.5, TR 2.2
3 TRITURATORE	Acciaio inox AISI 440C temperato
4 ALBERO MOTORE	– Acciaio inox EN 10088-3 - 1.4104 per TR 0.75, TR 1.1 – Acciaio inox AISI 431 per TR 1.5, TR 2.2
5 PORTAMOTORE	Ghisa con trattamento di cataforesi

6 DOPPIA TENUTA MECCANICA SULL'ALBERO CON CAMERA D'OLIO INTERPOSTA

<i>Elettropompa</i> <i>Tipo</i>	<i>Tenuta</i> <i>Tipo</i>	<i>Albero</i> <i>Diametro</i>	<i>Posizione</i>	<i>Materiali</i>		
				<i>Anello fisso</i>	<i>Anello rotante</i>	<i>Elastomero</i>
TR 0.75, TR 1.1	MG1-14D SIC	Ø 14 mm	Lato motore	Carburo di silicio	Grafite	NBR
			Lato pompa	Carburo di silicio	Carburo di silicio	NBR
TR 1.5, TR 2.2	STA-20 STA-19	Ø 20 mm Ø 19 mm	Lato motore	Ceramica	Grafite	NBR
			Lato pompa	Carburo di silicio	Carburo di silicio	NBR

7 CUSCINETTI

<i>Elettropompa</i>	<i>Tipo</i>
TR 0.75, TR 1.1	6203 ZZ-C3E / 6203 ZZ-C3E
TR 1.5, TR 2.2	5304 ZZ-C3 / 6304 ZZ-C3

8 MOTORE ELETTRICO

TRm: monofase 230 V - 50 Hz
con salvamotore termico incorporato nell'avvolgimento

TR: trifase 400 V - 50 Hz

- Isolamento: classe F
- Protezione: IP X8

9 CAVO DI ALIMENTAZIONE

Di tipo "H07 RN-F"

Lunghezza standard 10 metri

10 INTERRUTTORE A GALLEGGIANTE ESTERNO

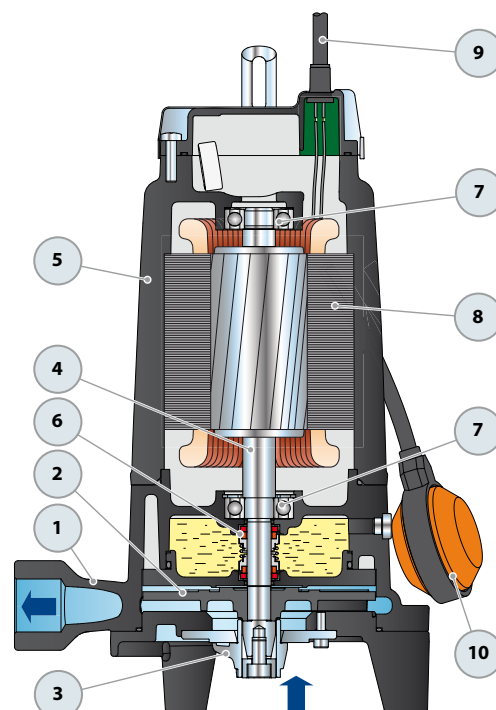
(solo per versioni monofase)

11 QUADRO ELETTRICO

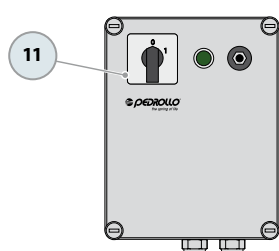
(solo per versioni monofase)

Con salvamotore a riarmo manuale e con condensatori di avviamento e di funzionamento.

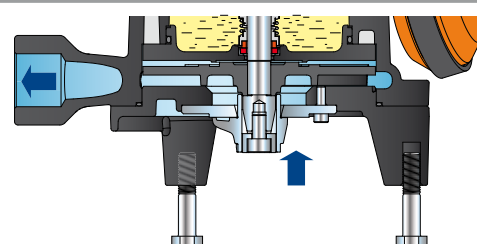
<i>Elettropompa</i> <i>Monofase (230 V o 240 V)</i>	<i>Capacità condensatore</i> <i>di funzionamento</i>	<i>Capacità condensatore</i> <i>di avviamento</i>
TRm 0.75, TRm 1.1	25 µF 450 VL	80 µF 450 VL
TRm 1.5	50 µF 450 VL	100 µF 450 VL



Dotazione di serie

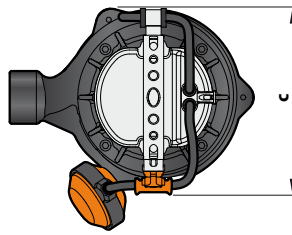
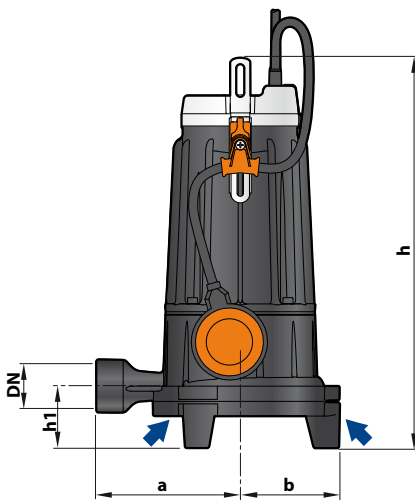


Quadro elettrico
(solo per versioni monofase)

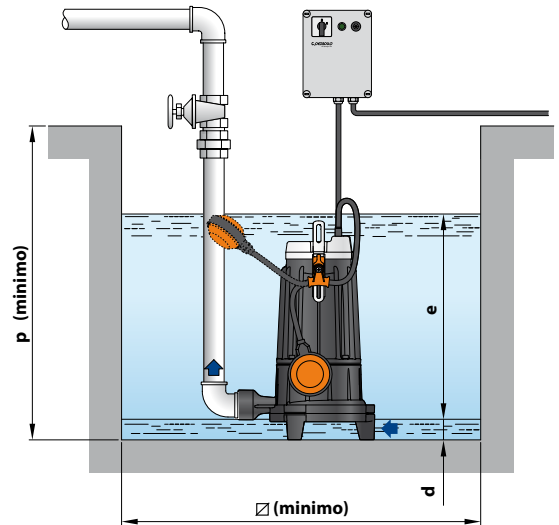


Versione con piedini regolabili
(a richiesta per TR 0.75, TR 1.1)

DIMENSIONI E PESI



Installazione tipica (per versione monofase)



TIPO		BOCCA DN	DIMENSIONI mm									kg *	
Monofase	Trifase		a	b	c	h	h1	d	e	p	Ø	1~	3~
TRm 0.75	TR 0.75	1¼"	140	100	200	372	61	50	regolabile	500	500	21.2	21.2
TRm 1.1	TR 1.1					387						23.5	22.7
TRm 1.5	TR 1.5	1½"	170	120	216	424	68					38.0	37.0
-	TR 2.2					-	38.5						

(* peso elettropompa senza il quadro elettrico)

ASSORBIMENTI

TIPO	TENSIONE	
	Monofase	230 V
TRm 0.75	5.5 A	5.3 A
TRm 1.1	7.4 A	7.1 A
TRm 1.5	10.5 A	10.1 A

TIPO	TENSIONE			
	Trifase	230 V	400 V	240 V
TR 0.75	4.0 A	2.5 A	3.9 A	2.5 A
TR 1.1	5.2 A	3.0 A	5.0 A	2.9 A
TR 1.5	7.5 A	4.3 A	7.3 A	4.2 A
TR 2.2	10.2 A	5.9 A	9.9 A	5.7 A

PALLETTIZZAZIONE

TIPO		PER GROUPAGE n° pompe
Monofase	Trifase	
TRm 0.75	TR 0.75	40
TRm 1.1	TR 1.1	40
TRm 1.5	TR 1.5	16
-	TR 2.2	16