

RU  
NEW

# VX-MF



40<sup>TH</sup>

 **PEDROLLO**<sup>®</sup>  
... the spring of life

## NEW

Дренажные электронасосы из литой нержавеющей стали, которые характеризуются высокой надежностью, прочностью и производительностью, предназначены для профессионального применения, применения в промышленности, включая химическую.

### ТЕХНИЧЕСКИЕ ХАРАКТЕРИСТИКИ

- ▶ Корпус насоса из литой нержавеющей стали
- ▶ Рабочее колесо vortex из нержавеющей стали
- ▶ Вал из нержавеющей стали
- ▶ Ручка из нержавеющей литой стали
- ▶ Двойное механическое уплотнение
- ▶ Поплавок в конструктивном исполнении, обеспечивающем функцию опрокидывания (запатентовано)
- ▶ Кабель питания с защитой от разрыва (запатентовано)

### ИСПОЛЬЗОВАНИЕ И УСТАНОВКА

Рекомендуются для откачки загрязненных и сточных вод в быту, в коммунальном хозяйстве и в промышленности, во всех случаях, когда в воде присутствуют твердые частицы во взвешенном состоянии, например, вода в смеси с грязью, грунтовые и поверхностные воды. Рекомендуются для осушения затопленных помещений, подвалов, подземных гаражей, зон мойки машин, осушения сливных колодцев и откачки вод в смеси с грязью. Эти насосы характеризуются высокой надежностью при их применении в составе автоматических стационарных установок.

### ОГРАНИЧЕНИЯ ИСПОЛЬЗОВАНИЯ

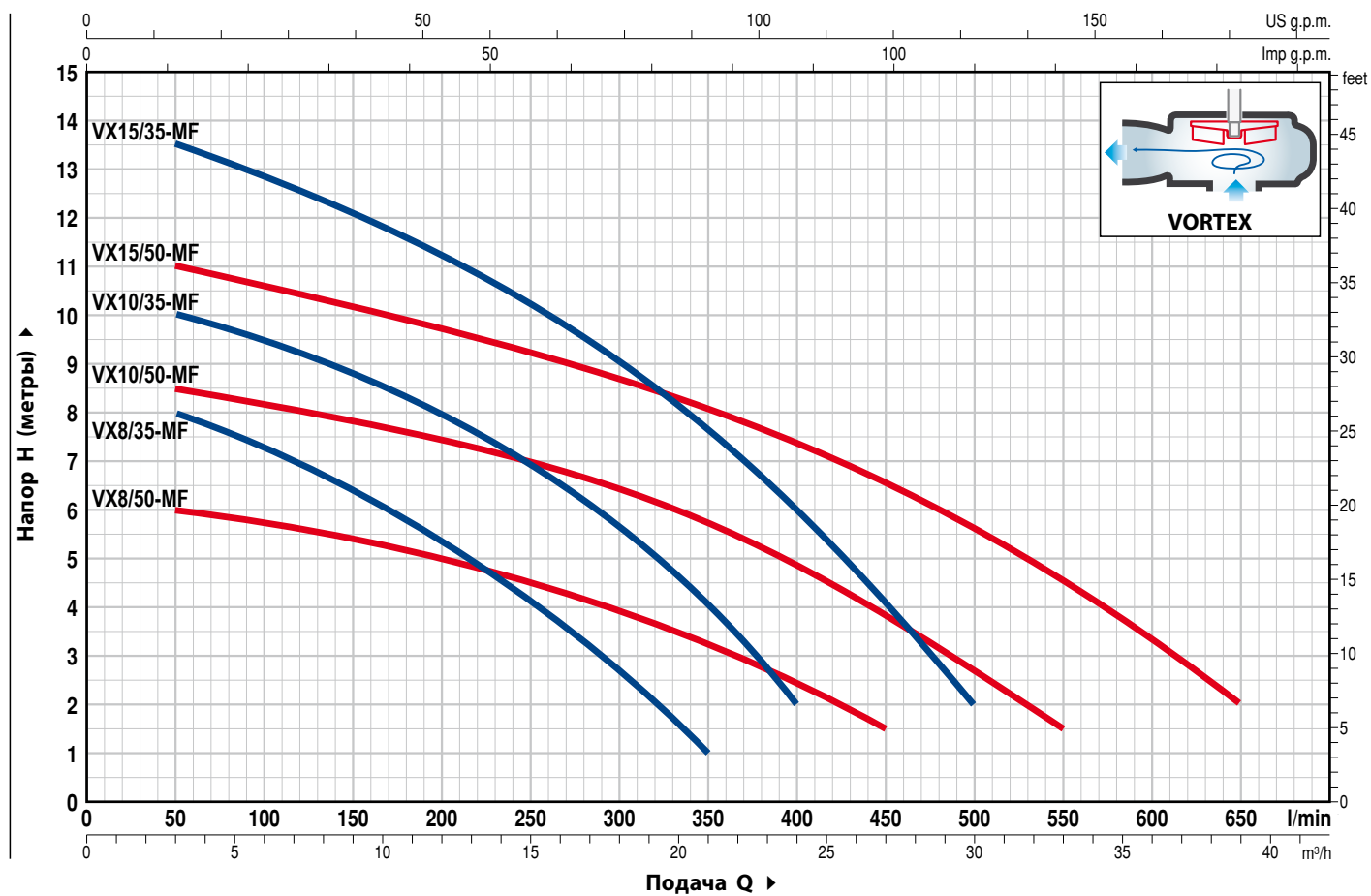
- Глубина применения под уровнем воды до **5 м**
- Температура жидкости до **+40 °C**
- Прохождение твердых частиц во взвешенном состоянии:
  - до **Ø 40 mm** для VX /35-MF
  - до **Ø 50 mm** для VX /50-MF

### ИСПОЛНЕНИЕ

- В комплекте с кабелем электропитания длиной **10 м**
- Внешний поплавковый выключатель для однофазной версии

### ТЕХНИЧЕСКИЕ ХАРАКТЕРИСТИКИ

**50 Гц n = 2900 об/мин**



ТИП		МОЩНОСТЬ		Q	H метры													
Однофазный	Трехфазный	кВт	ЛС		м³/ч.	0	3	6	12	18	21	24	27	30	33	36	39	
				л/мин.	0	50	100	200	300	350	400	450	500	550	600	650		
VXm 8/35 -MF	-	0.55	0.75		9	8	7.3	5.4	2.7	1								
VXm 10/35 -MF	VX 10/35 -MF	0.75	1		11	10	9.4	8	5.7	4	2							
VXm 15/35 -MF	VX 15/35 -MF	1.1	1.5		14	13.5	12.8	11.2	9	7.7	6	4.1	2					
VXm 8/50 -MF	-	0.55	0.75		6.5	6	5.8	5	4	3.3	2.5	1.5						
VXm 10/50 -MF	VX 10/50 -MF	0.75	1		9	8.5	8.2	7.5	6.5	5.8	4.9	3.8	2.6	1.5				
VXm 15/50 -MF	VX 15/50 -MF	1.1	1.5		11.5	11	10.6	9.8	8.7	8.1	7.4	6.6	5.6	4.5	3.4	2		

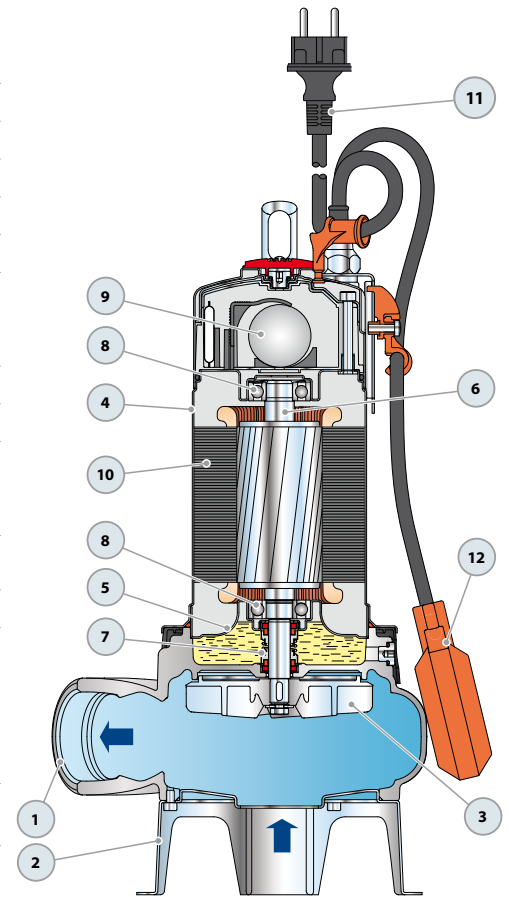
Q = Подача H = Общий манометрический напор

Допустимое отклонение характеристик насосов соответствует Классу 3 согласно EN ISO 9906.

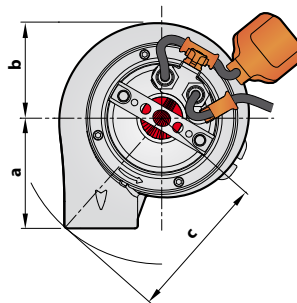
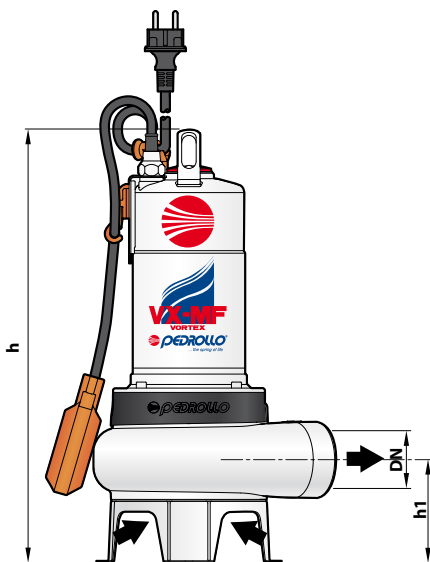
## ОЛ. ДЕТАЛИ НАСОСА

## КОНСТРУКТИВНЫЕ ХАРАКТЕРИСТИКИ

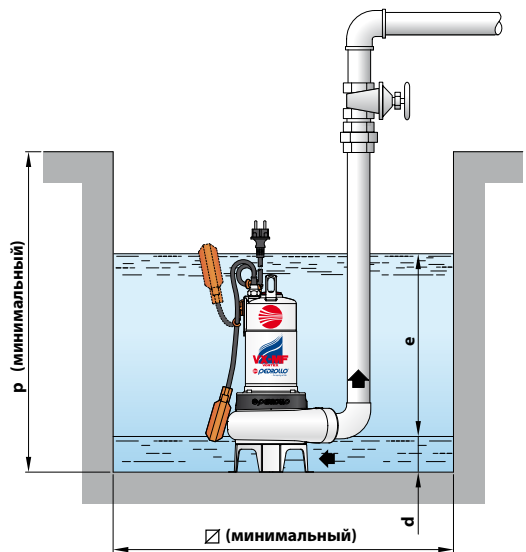
<b>1</b>	<b>КОРПУС НАСОСА</b>	Нержавеющая литая сталь AISI 304, с патрубком с резьбой ISO 228/1				
<b>2</b>	<b>ОСНОВА</b>	Нержавеющая сталь AISI 304				
<b>3</b>	<b>РАБОЧЕЕ КОЛЕСО</b>	Тип VORTEX из нержавеющей стали AISI 304				
<b>4</b>	<b>КРЕПЕЖ ДВИГАТЕЛЯ</b>	Нержавеющая сталь AISI 304				
<b>5</b>	<b>КРЫШКА ДВИГАТЕЛЯ</b>	Нержавеющая сталь AISI 304				
<b>6</b>	<b>ВЕДУЩИЙ ВАЛ</b>	Нержавеющая сталь AISI 304				
<b>7</b>	<b>ДВОЙНОЕ МЕХАНИЧЕСКОЕ УПЛОТНЕНИЕ С МАСЛЯНОЙ КАМЕРОЙ</b>					
	<b>Уплотнение</b>	<b>Вал</b>	<b>Материалы</b>			
	<b>Тип</b>	<b>Диаметр</b>	<b>Неподвижное кольцо</b>	<b>Вращающееся кольцо</b>	<b>Эластомер</b>	
	<b>MG1-14D SIC</b>	<b>Ø 14 mm</b>	Карбид кремния	Карбид кремния	NBR	
<b>8</b>	<b>ПОДШИПНИКИ</b>	<b>6203 ZZ / 6203 ZZ</b>				
<b>9</b>	<b>КОНДЕНСАТОР</b>					
	<b>Электронасос</b>	<b>Емкость</b>				
	<b>Однофазный</b>	<b>(230 В или 240 В)</b>	<b>(110 В)</b>			
	<b>VXm 8/35 -MF, VXm 8/50 -MF</b>	<b>20 µF 450 В</b>	<b>30 µF 250 В</b>			
	<b>VXm 10/35 -MF, VXm 10/50 -MF</b>	<b>25 µF 450 В</b>	-			
	<b>VXm 15/35 -MF, VXm 15/50 -MF</b>	<b>25 µF 450 В</b>	-			
<b>10</b>	<b>КОНДЕНСАТОР</b>					
	- Однофазный 230 В - 50 Гц с встроенной в обмотку тепловой защитой					
	- Трехфазный 400 В - 50 Гц					
	- Изоляция: класс F					
	- Степень защиты: IP X8					
<b>11</b>	<b>КАБЕЛЬ ЭЛЕКТРОПИТАНИЯ</b>					
	Длина <b>10 метров</b> тип "H07 RN-F" (с вилкой Шуко только в однофазной версии)					
<b>12</b>	<b>ВНЕШНИЙ ПОПЛАВКОВЫЙ ВЫКЛЮЧАТЕЛЬ</b>					
	(только для однофазных версий)					



## РАЗМЕРЫ



Типичная установка



ТИП		ПАТРУБОК DN	прохождение твердых частиц	РАЗМЕРЫ mm								
Однофазный	Трехфазный			a	b	c	h	h1	d	e	p	∅
VXm 8/35 -MF	-	1½"	Ø 40 mm	107	98	150	406	86	50	регулир.	500	500
VXm 10/35 -MF	VX 10/35 -MF						421					
VXm 15/35 -MF	VX 15/35 -MF						431					
VXm 8/50 -MF	-	2"	Ø 50 mm	112	98	150	431	102	60	регулир.	500	500
VXm 10/50 -MF	VX 10/50 -MF						446					
VXm 15/50 -MF	VX 15/50 -MF						446					



**Pedrollo S.p.A.** – Via Enrico Fermi, 7 – 37047 – San Bonifacio (VR)  
tel. +39 045 6136311 – fax +39 045 7614663 – sales@pedrollo.com – www.pedrollo.com