




Elettropompe sommergibili

-  Acque luride
-  Uso domestico
-  Uso civile



CAMPO DELLE PRESTAZIONI

- Portata fino a **650 l/min** (39 m³/h)
- Prevalenza fino a **14 m**

LIMITI D'IMPIEGO

- Profondità d'impiego sotto il livello dell'acqua fino a **10 m** (con cavo di alimentazione di lunghezza adeguata)
- Temperatura del liquido fino a **+40 °C**
- Passaggio corpi solidi in sospensione:
 - fino a **Ø 40 mm** per VXC /35-N
 - fino a **Ø 50 mm** per VXC /45-N
- Per servizio continuo immersione minima:
 - **280 mm** per VXC /35-N
 - **300 mm** per VXC /45-N

ESECUZIONE E NORME DI SICUREZZA

- Cavo di alimentazione di lunghezza **10 m**
- Interruttore a galleggiante esterno per versioni monofase

EN 60335-1
IEC 60335-1
CEI 61-150

EN 60034-1
IEC 60034-1
CEI 2-3



CERTIFICAZIONI

Azienda con sistema di gestione certificato DNV
ISO 9001: QUALITÀ
ISO 14001: AMBIENTE



UTILIZZI E INSTALLAZIONI

Le pompe della serie **VXC**, costruite in ghisa di notevole spessore, eccezionale robustezza e resistenza all'abrasione, sono equipaggiate con girante di tipo VORTEX. Sono consigliate per il drenaggio di **acque cariche con corpi solidi in sospensione, acque luride, reflue e miste a fango.**

BREVETTI - MARCHI - MODELLI

- Patent Pending n° BO2015A000116
- Modello comunitario registrato n° 002501486-0003

ESECUZIONI A RICHIESTA

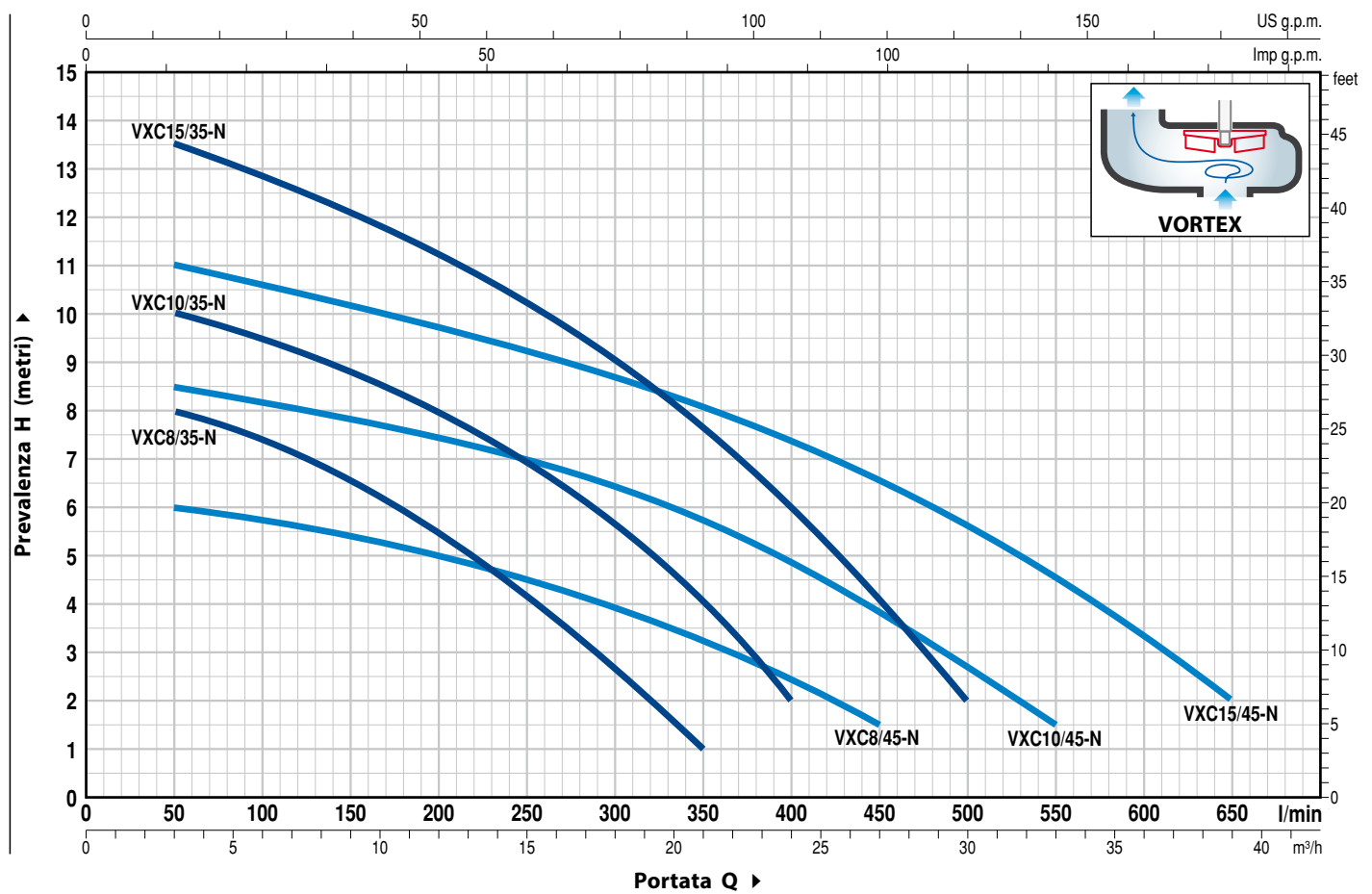
- Elettropompe monofase senza l'interruttore a galleggiante
- Altre tensioni o frequenza 60 Hz

GARANZIA

2 anni secondo le nostre condizioni generali di vendita

CURVE E DATI DI PRESTAZIONE

50 Hz n= 2900 rpm



TIPO		POTENZA (P ₂)		Q	H metri												
Monofase	Trifase	kW	HP		0	3	6	12	18	21	24	27	30	33	36	39	
				l/min	0	50	100	200	300	350	400	450	500	550	600	650	
VXCm 8/35 -N	VXC 8/35 -N	0.55	0.75		9	8	7.5	5.5	2.7	1							
VXCm 10/35-N	VXC 10/35-N	0.75	1		11	10	9.5	8	5.7	4	2						
VXCm 15/35-N	VXC 15/35-N	1.1	1.5		14	13.5	12.8	11.2	9	7.7	6	4	2				
VXCm 8/45 -N	VXC 8/45 -N	0.55	0.75		6.5	6	5.8	5	4	3.3	2.5	1.5					
VXCm 10/45-N	VXC 10/45-N	0.75	1		9	8.5	8.2	7.5	6.5	5.8	5	3.8	2.5	1.5			
VXCm 15/45-N	VXC 15/45-N	1.1	1.5		11.5	11	10.5	9.8	8.7	8	7.5	6.5	5.5	4.5	3.5	2	

Q = Portata H = Prevalenza manometrica totale

Tolleranza delle curve di prestazione secondo EN ISO 9906 Grado 3B.

POS. COMPONENTE CARATTERISTICHE COSTRUTTIVE

1	CORPO POMPA	Ghisa con trattamento di cataforesi, provvisto di bocca filettata ISO 228/1
2	BASE	Acciaio inox AISI 304
3	GIRANTE	Di tipo VORTEX in acciaio inox AISI 304
4	PORTAMOTORE	Ghisa con trattamento di cataforesi
5	COPERCHIO MOTORE	Acciaio inox AISI 304
6	ALBERO MOTORE	Acciaio inox EN 10088-3 - 1.4104

7 DOPPIA TENUTA MECCANICA SULL'ALBERO CON CAMERA D'OLIO INTERPOSTA

Tenuta Tipo	Albero Diametro	Posizione	Materiali		
			Anello fisso	Anello rotante	Elastomero
MG1-14D SIC	Ø 14 mm	Lato motore	Carburo di silicio	Grafite	NBR
		Lato pompa	Carburo di silicio	Carburo di silicio	NBR

8 CUSCINETTI 6203 ZZ / 6203 ZZ

9 CONDENSATORE

Elettropompa Monofase	Capacità (230 V o 240 V)
VXCm 8/35 -N VXCm 8/45 -N VXCm 10/35 -N VXCm 10/45 -N	20 µF 450 VL
VXCm 15/35 -N VXCm 15/45 -N	25 µF 450 VL

10 MOTORE ELETTRICO

VXCm: monofase 230 V - 50 Hz
con salvamotore termico incorporato nell'avvolgimento

VXC: trifase 400 V - 50 Hz

- Isolamento: classe F
- Protezione: IP X8

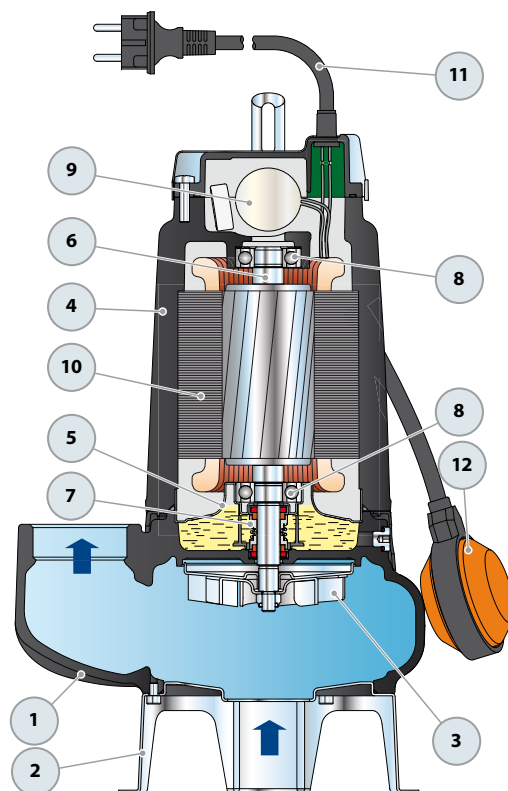
11 CAVO DI ALIMENTAZIONE

Di tipo "H07 RN-F"
(con spina Schuko solo per versioni monofase)

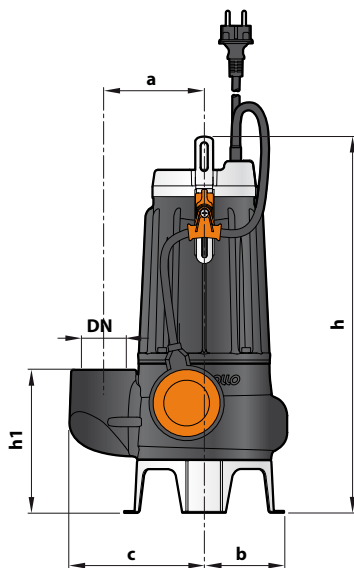
Lunghezza standard 10 metri

12 INTERRUTTORE A GALLEGGIANTE ESTERNO

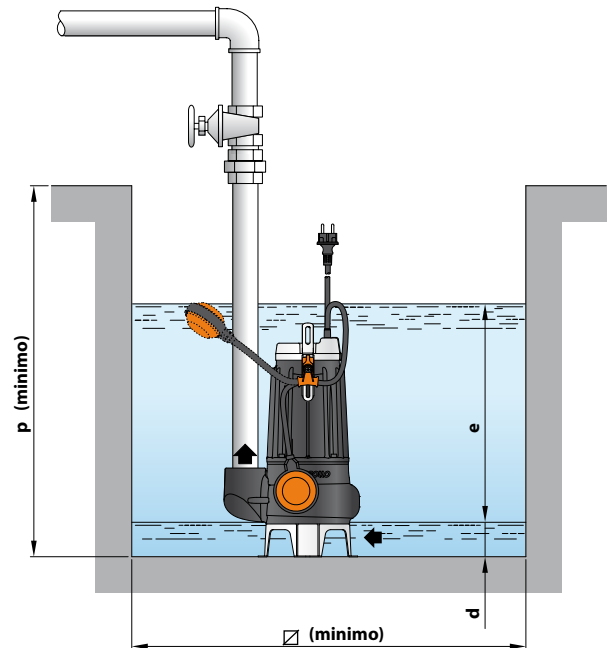
(solo per versioni monofase)



DIMENSIONI E PESI



Installazione tipica



TIPO		BOCCA DN	Passaggio corpi solidi	DIMENSIONI mm									kg						
Monofase	Trifase			a	b	c	h	h1	d	e	p	Ø	1~	3~					
VXCm 8/35 -N	VXC 8/35 -N	1½"	Ø 40 mm	115	95	148	388	139	50	regolabile	500	500	17.0	16.7					
VXCm 10/35-N	VXC 10/35-N						403						17.8	16.7					
VXCm 15/35-N	VXC 15/35-N						403						19.4	18.4					
VXCm 8/45 -N	VXC 8/45 -N	2"	Ø 50 mm			115	95	155	413				164	60	regolabile	500	500	17.5	17.2
VXCm 10/45-N	VXC 10/45-N								428									18.3	17.2
VXCm 15/45-N	VXC 15/45-N								428									19.9	18.9

ASSORBIMENTI

TIPO	TENSIONE	
Monofase	230 V	240 V
VXCm 8/35 -N	3.5 A	3.4 A
VXCm 10/35-N	4.8 A	4.6 A
VXCm 15/35-N	7.4 A	7.1 A
VXCm 8/45 -N	3.7 A	3.5 A
VXCm 10/45-N	5.0 A	4.8 A
VXCm 15/45-N	7.1 A	6.8 A

TIPO	TENSIONE			
Trifase	230 V	400 V	240 V	415 V
VXC 8/35 -N	3.0 A	1.7 A	2.9 A	1.65 A
VXC 10/35-N	3.5 A	2.0 A	3.4 A	1.95 A
VXC 15/35-N	5.2 A	3.0 A	5.0 A	2.9 A
VXC 8/45 -N	3.2 A	1.8 A	3.1 A	1.75 A
VXC 10/45-N	3.5 A	2.0 A	3.4 A	1.95 A
VXC 15/45-N	5.2 A	3.0 A	5.0 A	2.9 A

PALLETIZZAZIONE

TIPO		PER GROUPAGE
Monofase	Trifase	n° pompe
VXCm 8/35 -N	VXC 8/35 -N	60
VXCm 10/35-N	VXC 10/35-N	60
VXCm 15/35-N	VXC 15/35-N	60
VXCm 8/45 -N	VXC 8/45 -N	54
VXCm 10/45-N	VXC 10/45-N	54
VXCm 15/45-N	VXC 15/45-N	54