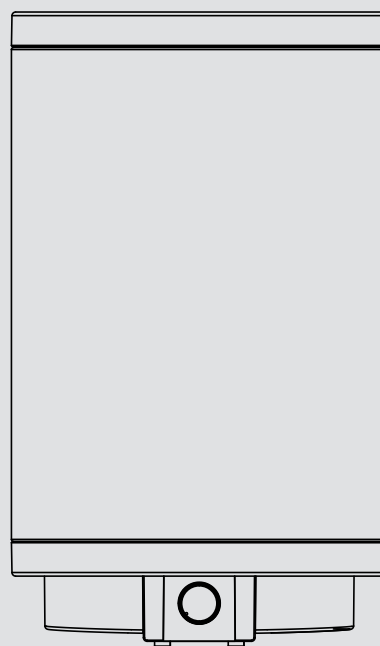


**BEDIENUNG UND INSTALLATION
OPERATION AND INSTALLATION
UTILISATION ET INSTALLATION
BEDIENING EN INSTALLATIE
OBSLUHA A INSTALACE
OBSLUHA A INŠTALÁCIA
ЭКСПЛУАТАЦИЯ И МОНТАЖ
OBSŁUGA I INSTALACJA**

Geschlossener Warmwasser-Wandspeicher | Sealed, unvented wall mounted DHW cylinder | Chauffe-eau mural ECS sous pression | Gesloten warmwaterboiler voor wandbevestiging | Tlakový nástěnný zásobník teplé vody | Uzavretý nástenný zásobník na teplú vodu | Настенный накопительный водонагреватель закрытого типа | Ciśnieniowy ogrzewacz wody

- » PSH 30 Trend
- » PSH 50 Trend
- » PSH 80 Trend
- » PSH 100 Trend
- » PSH 120 Trend
- » PSH 150 Trend
- » PSH 200 Trend



STIEBEL ELTRON

BESONDERE HINWEISE

BEDIENUNG

1. Allgemeine Hinweise	3
1.1 Sicherheitshinweise	3
1.2 Andere Markierungen in dieser Dokumentation	4
1.3 Maßeinheiten	4
2. Sicherheit	4
2.1 Bestimmungsgemäße Verwendung	4
2.2 Allgemeine Sicherheitshinweise	4
2.3 CE-Kennzeichnung	4
2.4 Prüfzeichen	4
3. Gerätebeschreibung	4
4. Einstellungen	5
4.1 Urlaub und Abwesenheit	5
5. Reinigung, Pflege und Wartung	5
6. Problembehebung	5

INSTALLATION

7. Sicherheit	6
7.1 Allgemeine Sicherheitshinweise	6
7.2 Vorschriften, Normen und Bestimmungen	6
8. Gerätebeschreibung	6
8.1 Lieferumfang	6
8.2 Zubehör	6
9. Vorbereitungen	6
9.1 Montageort	6
9.2 Wandaufhängung montieren	6
10. Montage	7
10.1 Wasseranschluss	7
10.2 Elektrischer Anschluss	7
11. Inbetriebnahme	8
11.1 Erstinbetriebnahme	8
11.2 Wiederinbetriebnahme	8
12. Außerbetriebnahme	8
13. Störungsbehebung	8
14. Wartung	9
14.1 Sicherheitsventil prüfen	9
14.2 Gerät entleeren	9
14.3 Schutzanode kontrollieren / austauschen	9
14.4 Entkalken	9
14.5 Korrosionsschutzwiderstand	9
14.6 Elektrische Anschlussleitung austauschen	9
14.7 Regler-Begrenzer-Kombination austauschen	9
15. Technische Daten	10
15.1 Maße und Anschlüsse	10
15.2 Elektroschaltplan	11
15.3 Aufheizdiagramme	11
15.4 Störfallbedingungen	11
15.5 Datentabelle	12

KUNDENDIENST UND GARANTIE

UMWELT UND RECYCLING

BESONDERE HINWEISE

- Das Gerät kann von Kindern ab 8 Jahren sowie von Personen mit verringerten physischen, sensorischen oder mentalen Fähigkeiten oder Mangel an Erfahrung und Wissen benutzt werden, wenn sie beaufsichtigt werden oder bezüglich des sicheren Gebrauchs des Geräts unterwiesen wurden und die daraus resultierenden Gefahren verstanden haben. Kinder dürfen nicht mit dem Gerät spielen. Reinigung und Benutzer-Wartung dürfen nicht von Kindern ohne Beaufsichtigung durchgeführt werden.
- Der Anschluss an das Stromnetz ist nur als fester Anschluss erlaubt. Das Gerät muss über eine Trennstrecke von mindestens 3 mm allpolig vom Netzanschluss getrennt werden können.
- Die elektrische Anschlussleitung darf bei Beschädigung oder Austausch nur durch einen vom Hersteller berechtigten Fachhandwerker mit dem originalen Ersatzteil ersetzt werden.
- Befestigen Sie das Gerät wie in Kapitel „Installation / Vorbereitungen“ beschrieben.
- Beachten Sie den minimalen und maximalen Einlasswasserdruck (siehe Kapitel „Technische Daten / Datentabelle“).
- Das Gerät steht unter Druck. Während der Aufheizung tropft das Ausdehnungswasser aus dem Sicherheitsventil.
- Betätigen Sie regelmäßig das Sicherheitsventil, um einem Festsitzen z. B. durch Kalkablagerungen vorzubeugen.
- Entleeren Sie das Gerät wie in Kapitel „Installation / Wartung / Gerät entleeren“ beschrieben.

- Installieren Sie ein baumustergeprüftes Sicherheitsventil in der Kaltwasserzulaufleitung. Beachten Sie dabei, dass Sie in Abhängigkeit von dem Ruhedruck evtl. zusätzlich ein Druckminderventil benötigen.
- Dimensionieren Sie die Abflussleitung so, dass bei voll geöffnetem Sicherheitsventil das Wasser ungehindert ablaufen kann.
- Montieren Sie die Abblaseleitung des Sicherheitsventils mit einer stetigen Abwärtsneigung in einem frostfreien Raum.
- Die Abblaseöffnung des Sicherheitsventils muss zur Atmosphäre geöffnet bleiben.

BEDIENUNG

1. Allgemeine Hinweise

Die Kapitel „Bedienung“ und „Besondere Hinweise“ richten sich an den Gerätebenutzer und den Fachhandwerker.

Das Kapitel „Installation“ richtet sich an den Fachhandwerker.



Hinweis

Lesen Sie diese Anleitung vor dem Gebrauch sorgfältig durch und bewahren Sie sie auf. Geben Sie die Anleitung gegebenenfalls an einen nachfolgenden Benutzer weiter.

1.1 Sicherheitshinweise

1.1.1 Aufbau von Sicherheitshinweisen



SIGNALWORT Art der Gefahr
 Hier stehen mögliche Folgen bei Nichtbeachtung des Sicherheitshinweises.
 ► Hier stehen Maßnahmen zur Abwehr der Gefahr.

1.1.2 Symbole, Art der Gefahr

Symbol	Art der Gefahr
	Verletzung
	Stromschlag
	Verbrennung (Verbrennung, Verbrühung)

1.1.3 Signalworte

SIGNALWORT	Bedeutung
GEFAHR	Hinweise, deren Nichtbeachtung schwere Verletzungen oder Tod zur Folge haben.
WARNUNG	Hinweise, deren Nichtbeachtung schwere Verletzungen oder Tod zur Folge haben kann.
VORSICHT	Hinweise, deren Nichtbeachtung zu mittelschweren oder leichten Verletzungen führen kann.

1.2 Andere Markierungen in dieser Dokumentation



Hinweis

Allgemeine Hinweise werden mit dem nebenstehenden Symbol gekennzeichnet.

- ▶ Lesen Sie die Hinweistexte sorgfältig durch.

Symbol	Bedeutung
	Sachschaden (Geräte-, Folge-, Umweltschaden)
	Geräteentsorgung

- ▶ Dieses Symbol zeigt Ihnen, dass Sie etwas tun müssen. Die erforderlichen Handlungen werden Schritt für Schritt beschrieben.

1.3 Maßeinheiten



Hinweis

Wenn nicht anders angegeben, sind alle Maße in Millimeter.

2. Sicherheit

2.1 Bestimmungsgemäße Verwendung

Das Gerät dient zur Erwärmung von Trinkwasser und kann eine oder mehrere Entnahmestellen versorgen.

Das Gerät ist für den Einsatz im häuslichen Umfeld vorgesehen. Es kann von nicht eingewiesenen Personen sicher bedient werden. In nicht häuslicher Umgebung, z. B. im Kleingewerbe, kann das Gerät ebenfalls verwendet werden, sofern die Benutzung in gleicher Weise erfolgt.

Eine andere oder darüber hinausgehende Benutzung gilt als nicht bestimmungsgemäß. Als nicht bestimmungsgemäß gilt auch der Einsatz des Gerätes zur Erwärmung anderer Flüssigkeiten als Wasser oder auch mit Chemikalien versetzten Wassers wie z. B. Sole.

Zum bestimmungsgemäßen Gebrauch gehört auch das Beachten dieser Anleitung sowie der Anleitungen für eingesetztes Zubehör.

2.2 Allgemeine Sicherheitshinweise



WARNUNG Verbrennung

Die Armatur und das Sicherheitsventil können während des Betriebs eine Temperatur von über 60 °C annehmen. Bei Auslauftemperaturen größer 43 °C besteht Verbrühungsgefahr.



WARNUNG Verletzung

Das Gerät kann von Kindern ab 8 Jahren sowie von Personen mit verringerten physischen, sensorischen oder mentalen Fähigkeiten oder Mangel an Erfahrung und Wissen benutzt werden, wenn sie beaufsichtigt werden oder bezüglich des sicheren Gebrauchs des Geräts unterwiesen wurden und die daraus resultierenden Gefahren verstanden haben. Kinder dürfen nicht mit dem Gerät spielen. Reinigung und Benutzer-Wartung dürfen nicht von Kindern ohne Beaufsichtigung durchgeführt werden.



Sachschaden

Die Wasserleitungen und das Sicherheitsventil sind vom Nutzer vor Frost zu schützen.



Hinweis

Das Gerät steht unter Druck. Während der Aufheizung tropft das Ausdehnungswasser aus dem Sicherheitsventil.

- ▶ Tropft nach Beendigung der Aufheizung Wasser, informieren Sie Ihren Fachhandwerker.

2.3 CE-Kennzeichnung

Die CE-Kennzeichnung belegt, dass das Gerät alle grundlegenden Anforderungen erfüllt:

- Richtlinie über die elektromagnetische Verträglichkeit
- Niederspannungsrichtlinie

2.4 Prüfzeichen

Siehe Typenschild am Gerät.

3. Gerätebeschreibung

Das geschlossene (druckfeste) Gerät erwärmt elektrisch Trinkwasser. Die Temperatur können Sie mit dem Temperatur-Einstellknopf bestimmen. In Abhängigkeit von der Stromversorgung erfolgt eine automatische Aufheizung bis zur gewünschten Temperatur.

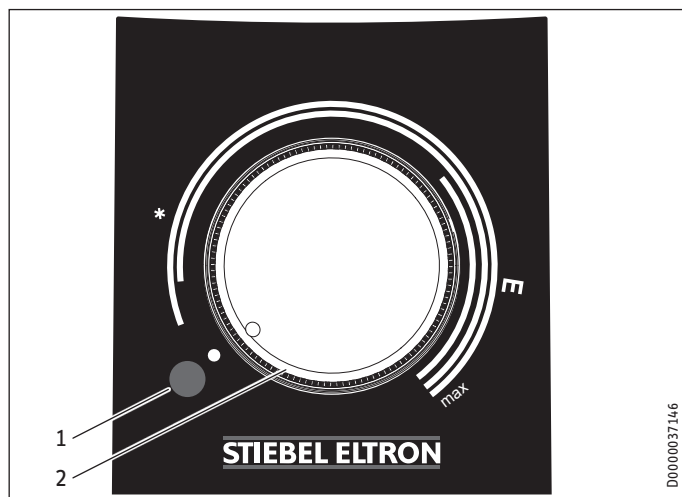
Der Stahl-Innenbehälter ist mit Spezial-Direktemail „Co Pro“ und mit einer Schutzanode ausgerüstet. Die Anode ist ein Schutz des Innenbehälters vor Korrosion.

Frostschutz

Das Gerät ist auch bei der Temperatureinstellung „*“ vor Frost geschützt, falls die Stromversorgung gewährleistet ist. Das Gerät schaltet rechtzeitig ein und heizt das Wasser auf. Die Wasserleitungen und das Sicherheitsventil werden durch das Gerät nicht vor Frost geschützt.

4. Einstellungen

Sie können die Temperatur stufenlos einstellen.



- 1 Signallampe für Betriebsanzeige
- 2 Temperatur-Einstellknopf
- * Frostschutz
- E empfohlene Energiesparstellung, geringe Kalkbildung, 60 °C
- max maximale Temperatureinstellung, 75 °C

Systembedingt können die Temperaturen vom Sollwert abweichen.

Signallampe für Betriebsanzeige

Die Signallampe für Betriebsanzeige leuchtet, während das Wasser aufgeheizt wird.

4.1 Urlaub und Abwesenheit

- ▶ Stellen Sie bei mehrtägiger Nichtbenutzung den Temperatur-Einstellknopf auf eine Position zwischen der Frostschutz- und der Energiesparstellung.
- ▶ Wenn Sie das Gerät längere Zeit nicht nutzen, stellen Sie es aus Energiespargründen auf Frostschutz ein. Wenn keine Frostgefahr besteht, können Sie das Gerät auch vom Stromnetz trennen.
- ▶ Heizen Sie den Behälterinhalt aus hygienischen Gründen vor der ersten Nutzung einmalig auf über 60 °C auf.

5. Reinigung, Pflege und Wartung

- ▶ Lassen Sie die elektrische Sicherheit am Gerät und die Funktion des Sicherheitsventils regelmäßig von einem Fachhandwerker prüfen.
- ▶ Lassen Sie die Schutzanode erstmalig nach einem Jahr von einem Fachhandwerker kontrollieren. Der Fachhandwerker entscheidet danach, in welchen Abständen eine erneute Kontrolle durchgeführt werden muss.
- ▶ Verwenden Sie keine scheuernden oder anlösenden Reinigungsmittel. Zur Pflege und Reinigung des Gerätes genügt ein feuchtes Tuch.

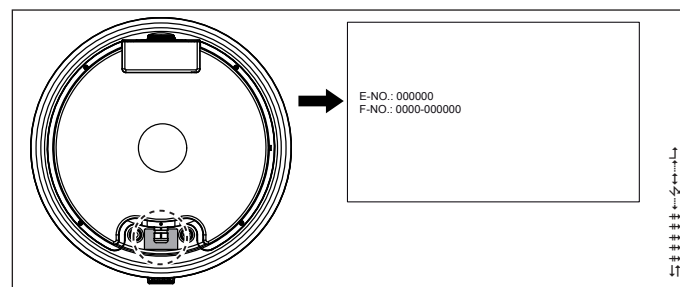
Verkalkung

- ▶ Fast jedes Wasser scheidet bei hohen Temperaturen Kalk aus. Dieser setzt sich im Gerät ab und beeinflusst die Funktion und Lebensdauer des Gerätes. Die Heizkörper müssen deshalb von Zeit zu Zeit entkalkt werden. Der Fachhandwerker, der die örtliche Wasserqualität kennt, wird Ihnen den Zeitpunkt für die nächste Wartung nennen.
- ▶ Kontrollieren Sie regelmäßig die Armaturen. Kalk an den Armaturausläufen können Sie mit handelsüblichen Entkalkungsmitteln entfernen.
- ▶ Betätigen Sie regelmäßig das Sicherheitsventil, um einem Festsitzen z. B. durch Kalkablagerungen vorzubeugen.

6. Problembehebung

Problem	Ursache	Behebung
Das Wasser wird nicht warm und die Signallampe leuchtet nicht.	Es liegt keine Spannung an.	Prüfen Sie die Sicherungen in der Hausinstallation.
Das Wasser wird nicht warm genug und die Signallampe leuchtet.	Die Temperatur ist zu niedrig eingestellt.	Stellen Sie die Temperatur höher ein.
Die Ausflussmenge ist gering.	Das Gerät heizt zum Beispiel nach großer Warmwasserentnahme nach. Der Strahlregler in der Armatur oder der Duschkopf ist verkalkt oder verschmutzt.	Warten Sie, bis Signallampe für Betriebsanzeige erlischt. Reinigen und / oder entkalken Sie den Strahlregler oder den Duschkopf.

Können Sie die Ursache nicht beheben, rufen Sie den Fachhandwerker. Zur besseren und schnelleren Hilfe teilen Sie ihm die Nummern vom Typenschild mit (000000 und 0000-000000):



INSTALLATION

7. Sicherheit

Die Installation, Inbetriebnahme sowie Wartung und Reparatur des Gerätes darf nur von einem Fachhandwerker durchgeführt werden.

7.1 Allgemeine Sicherheitshinweise

Wir gewährleisten eine einwandfreie Funktion und Betriebssicherheit nur, wenn das für das Gerät bestimmte Original-Zubehör und die originalen Ersatzteile verwendet werden.

7.2 Vorschriften, Normen und Bestimmungen



Hinweis

Beachten Sie alle nationalen und regionalen Vorschriften und Bestimmungen.

8. Gerätebeschreibung

8.1 Lieferumfang

Mit dem Gerät werden geliefert:

- Sicherheitsventil
Das beiliegende Sicherheitsventil darf in Belgien nicht verwendet werden bitte verwenden Sie die marktüblichen Sicherheitsventile (siehe auch Preisliste).

8.2 Zubehör

Druck-Armaturen sind als Zubehör erhältlich.

9. Vorbereitungen

9.1 Montageort

Das Gerät ist zur festen Wandmontage auf einer geschlossenen Fläche vorgesehen. Achten Sie darauf, dass die Wand ausreichend tragfähig ist.

Zur Ableitung des Ausdehnungswassers sollte sich ein geeigneter Abfluss in der Nähe des Gerätes befinden.

Montieren Sie das Gerät immer senkrecht, in einem frostfreien Raum und in der Nähe der Entnahmestelle.

Das Gerät kann nicht in einer Ecke montiert werden, da die Schrauben zur Befestigung an der Wand von der Seite zugänglich sein müssen.

9.2 Wandaufhängung montieren



Hinweis

Achten Sie darauf, dass der Temperatur-Einstellknopf von vorn zugänglich ist.

Die am Gerät befestigte Wandaufhängung ist mit Haken-Longlöchern versehen, die eine Montage auf bereits bestehende Aufhängebolzen von Vorgängergeräten in den meisten Fällen ermöglicht.

- ▶ Übertragen Sie andernfalls die Maße für die Bohrungen auf die Wand (siehe Kapitel „Technische Daten / Maße und Anschlüsse“).
- ▶ Bohren Sie die Löcher und befestigen Sie die Wandaufhängung mit Schrauben und Dübeln. Wählen Sie das Befestigungsmaterial nach Festigkeit der Wand aus.
- ▶ Hängen Sie das Gerät mit den Wandaufhängungen an die Schrauben oder Bolzen. Beachten Sie dabei das Leergewicht des Geräts (siehe Kapitel „Technische Daten / Datentabelle“) und arbeiten Sie gegebenenfalls mit zwei Personen.
- ▶ Richten Sie das Gerät waagrecht aus.

10. Montage

10.1 Wasseranschluss



Sachschaden

Führen Sie alle Wasseranschluss- und Installationsarbeiten nach Vorschrift aus.

Das Gerät muss mit Druck-Armaturen betrieben werden.

10.1.1 Zugelassene Werkstoffe



Sachschaden

Beim Einsatz von Kunststoff-Rohrsystemen beachten Sie die Herstellerangaben und das Kapitel „Technische Daten / Störfallbedingungen“.

Kaltwasserleitung

Als Werkstoffe sind feuerverzinkter Stahl, Edelstahl, Kupfer und Kunststoff zugelassen.

Warmwasserleitung

Als Werkstoffe sind Edelstahl, Kupfer und Kunststoff-Rohrsystemen zugelassen.

10.1.2 Sicherheitsventil montieren



Hinweis

Das beliebige Sicherheitsventil darf in Belgien nicht verwendet werden bitte verwenden Sie die marktüblichen Sicherheitsventile (siehe auch Preisliste).



Hinweis

Ist der Wasserdruck höher als 0,6 MPa, muss in den „Kaltwasser Zulauf“ ein Druckminderventil eingebaut werden.

Der maximal zulässige Druck darf nicht überschritten werden (siehe Kapitel „Technische Daten / Datentabelle“).

- ▶ Installieren Sie ein baumustergeprüftes Sicherheitsventil in der Kaltwasserzulaufleitung. Beachten Sie dabei, dass Sie in Abhängigkeit von dem Ruhedruck eventuell zusätzlich ein Druckminderventil benötigen.
- ▶ Dimensionieren Sie die Abflussleitung so, dass bei voll geöffnetem Sicherheitsventil das Wasser ungehindert ablaufen kann.
- ▶ Montieren Sie die Abblaseleitung des Sicherheitsventils mit einer stetigen Abwärtsneigung in einem frostfreien Raum.
- ▶ Die Abblaseöffnung des Sicherheitsventils muss zur Atmosphäre geöffnet bleiben.

10.2 Elektrischer Anschluss



WARNUNG Stromschlag

Führen Sie alle elektrischen Anschluss- und Installationsarbeiten nach Vorschrift aus. Trennen Sie bei allen Arbeiten das Gerät allpolig vom Netzanschluss.



WARNUNG Stromschlag

Der Anschluss an das Stromnetz ist nur als fester Anschluss erlaubt. Das Gerät muss über eine Trennstrecke von mindestens 3 mm allpolig vom Netzanschluss getrennt werden können.



WARNUNG Stromschlag

Achten Sie darauf, dass das Gerät an den Schutzleiter angeschlossen ist.



Sachschaden

Beachten Sie das Typenschild. Die angegebene Spannung muss mit der Netzspannung übereinstimmen.

Elektrische Anschlussleitung



GEFAHR Stromschlag

Die elektrische Anschlussleitung darf bei Beschädigung oder Austausch nur durch einen vom Hersteller berechtigten Fachhandwerker mit dem originalen Ersatzteil ersetzt werden.

Das Gerät wird mit einer flexiblen vorkonfektionierten Anschlussleitung mit Aderendhülsen ohne Stecker ausgeliefert.

- ▶ Reicht die Leitungslänge nicht aus, klemmen Sie die Anschlussleitung im Gerät ab. Verwenden Sie ein geeignetes Installationskabel.
- ▶ Achten Sie bei der Verlegung der neuen elektrischen Anschlussleitung darauf, dass sie wasserdicht durch die vorhandene Kabeldurchführung geführt wird, und schließen Sie sie innerhalb des Gerätes sachgerecht an.

11. Inbetriebnahme

11.1 Erstinbetriebnahme



Hinweis

Füllen Sie das Gerät vor dem elektrischen Anschluss mit Wasser. Wenn Sie ein leeres Gerät einschalten, schaltet der Sicherheitstemperaturbegrenzer das Gerät ab.

- ▶ Spülen Sie die Kaltwasserleitung vor dem Anschluss des Gerätes gründlich durch, damit keine Fremdkörper in den Behälter oder das Sicherheitsventil gelangen.
- ▶ Öffnen Sie das Absperrventil in der Kaltwasserzulaufleitung.
- ▶ Öffnen Sie eine Entnahmestelle so lange, bis das Gerät gefüllt und das Leitungsnetz luftfrei ist.
- ▶ Stellen Sie die Durchflussmenge ein. Beachten Sie dabei die maximal zulässige Durchflussmenge bei voll geöffneter Armatur (siehe Kapitel „Technische Daten / Datentabelle“).
- ▶ Reduzieren Sie gegebenenfalls die Durchflussmenge an der Drossel des Sicherheitsventils.
- ▶ Drehen Sie den Temperatur-Einstellknopf auf maximale Temperatur.
- ▶ Schalten Sie die Netzspannung ein.
- ▶ Prüfen Sie die Arbeitsweise des Gerätes. Achten Sie dabei auf das Abschalten des Temperaturreglers.
- ▶ Prüfen Sie die Funktion des Sicherheitsventils.

11.1.1 Übergabe des Gerätes

- ▶ Erklären Sie dem Benutzer die Funktion des Gerätes und des Sicherheitsventils und machen Sie ihn mit dem Gebrauch vertraut.
- ▶ Weisen Sie den Benutzer auf mögliche Gefahren hin, speziell die Verbrühungsgefahr.
- ▶ Übergeben Sie diese Anleitung.

11.2 Wiederinbetriebnahme

Siehe Kapitel „Erstinbetriebnahme“.

12. Außerbetriebnahme

- ▶ Trennen Sie das Gerät mit der Sicherung in der Hausinstallation von der Netzspannung.
- ▶ Entleeren Sie das Gerät. Siehe Kapitel „Wartung / Gerät entleeren“.

13. Störungsbehebung

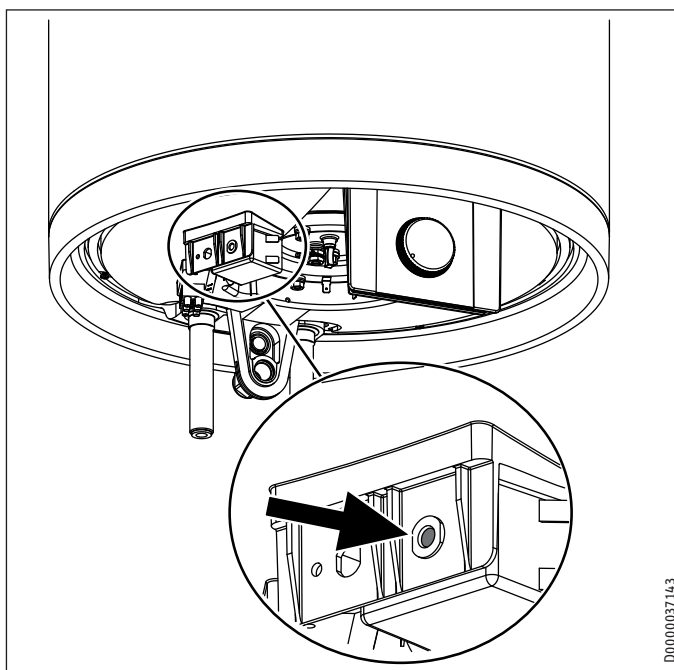


Hinweis

Bei Temperaturen unter -15 °C kann der Sicherheitstemperaturbegrenzer auslösen. Diesen Temperaturen kann das Gerät schon bei der Lagerung oder beim Transport ausgesetzt sein.

Störung	Ursache	Behebung
Das Wasser wird nicht warm und die Signallampe leuchtet nicht.	Der Sicherheitstemperaturbegrenzer hat angesprochen, weil der Regler defekt ist.	Beheben Sie die Fehlerursache. Tauschen Sie den Regler aus.
	Der Sicherheitstemperaturbegrenzer hat angesprochen, weil die Temperatur -15 °C unterschritten hat.	Drücken Sie die Rückstelltaste (siehe Abbildung).
Das Wasser wird nicht warm und die Signallampe leuchtet.	Der Heizkörper ist defekt.	Tauschen Sie den Heizkörper aus.
Das Wasser wird nicht warm genug und die Signallampe leuchtet.	Der Temperaturregler ist defekt.	Tauschen Sie den Temperaturregler aus.
Die Aufheizzeit ist sehr lang und die Signallampe leuchtet.	Der Heizkörper ist verkalkt.	Entkalken Sie den Heizkörper.
Das Sicherheitsventil Heißung.	Der Ventilsitz ist verstopft bei ausgeschalteter Heizung.	Reinigen Sie den Ventilsitz.
	Der Wasserdruck ist zu hoch.	Installieren Sie ein Druckminderventil.

Rückstelltaste Sicherheitstemperaturbegrenzer



D0000037143

14. Wartung



WARNUNG Stromschlag
Führen Sie alle elektrischen Anschluss- und Installationsarbeiten nach Vorschrift aus.
Trennen Sie vor allen Arbeiten das Gerät allpolig von der Netzspannung.

Wenn Sie das Gerät entleeren müssen, beachten Sie das Kapitel „Gerät entleeren“.

14.1 Sicherheitsventil prüfen

- ▶ Prüfen Sie das Sicherheitsventil regelmäßig.

14.2 Gerät entleeren



WARNUNG Verbrennung
Beim Entleeren kann heißes Wasser austreten.

Falls der Speicher für Wartungsarbeiten oder bei Frostgefahr zum Schutz der gesamten Installation entleert werden muss, gehen Sie folgendermaßen vor:

- ▶ Schließen Sie das Absperrventil in der Kaltwasserzulaufleitung.
- ▶ Öffnen Sie die Warmwasserventile aller Entnahmestellen, bis das Gerät entleert ist.
- ▶ Lassen Sie Restwasser am Sicherheitsventil ab.

14.3 Schutzanode kontrollieren / austauschen

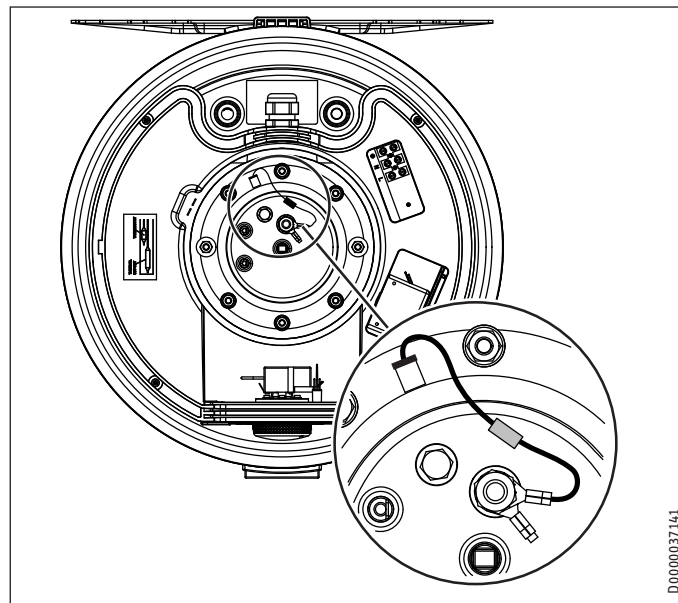
- ▶ Kontrollieren Sie die Schutzanode erstmalig nach einem Jahr und tauschen Sie sie gegebenenfalls aus.
- ▶ Entscheiden Sie danach, in welchen Zeitabständen die weiteren Prüfungen durchgeführt werden.

14.4 Entkalken

- ▶ Entnehmen Sie lose Kalkablagerungen aus dem Behälter.
- ▶ Sofern notwendig, entkalken Sie den Innenbehälter mit handelsüblichen Entkalkungsmitteln.
- ▶ Entkalken Sie den Flansch nur nach Demontage und behandeln Sie die Behälteroberfläche und die Schutzanode nicht mit Entkalkungsmitteln.

14.5 Korrosionsschutzwiderstand

Stellen Sie sicher, dass bei der Wartung der Korrosionsschutzwiderstand (560 Ω) nicht beschädigt oder entfernt wird. Bauen Sie den Korrosionsschutzwiderstand nach dem Austausch wieder ordnungsgemäß ein.



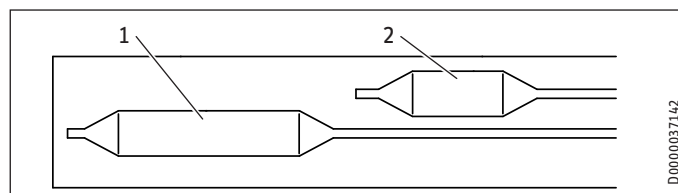
D0000037141

14.6 Elektrische Anschlussleitung austauschen



GEFAHR Stromschlag
Die elektrische Anschlussleitung darf bei Beschädigung oder Austausch nur durch einen vom Hersteller berechtigten Fachhandwerker mit dem originalen Ersatzteil ersetzt werden.

14.7 Regler-Begrenzer-Kombination austauschen



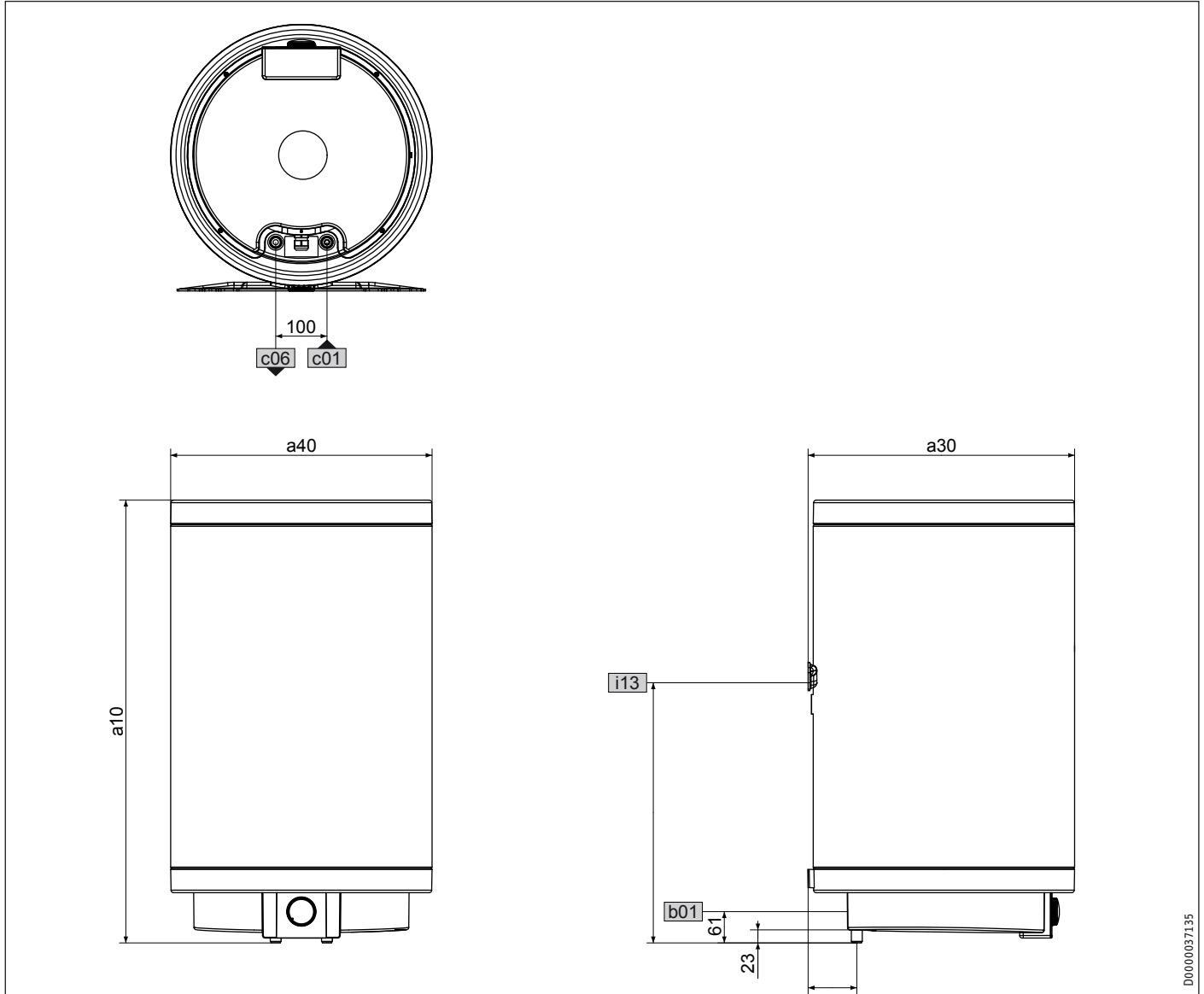
D0000037142

- 1 Regler-Fühler
- 2 Begrenzer-Fühler

- ▶ Stecken Sie den Regler-Fühler und den Begrenzer-Fühler bis zum Anschlag in die Fühlerhülse.

15. Technische Daten

15.1 Maße und Anschlüsse



D0000037135

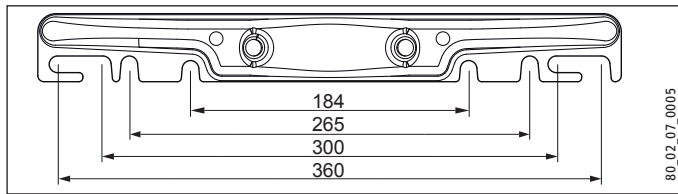
			PSH 30 Trend	PSH 50 Trend	PSH 80 Trend	PSH 100 Trend	PSH 120 Trend	PSH 150 Trend	PSH 200 Trend	
a10	Gerät	Höhe	mm	635	890	860	1015	1170	1400	1705
a30	Gerät	Tiefe	mm	410	410	520	520	520	520	520
a40	Gerät	Durchmesser	mm	405	405	510	510	510	510	510
b01	Durchführung elektr. Leitungen	Verschraubung		M20x1,5 (PG 16)	M20x1,5 (PG 16)	M20x1,5 (PG 16)	M20x1,5 (PG 16)	M20x1,5 (PG 16)	M20x1,5 (PG 16)	M20x1,5 (PG 16)
c01	Kaltwasser Zulauf	Außengewinde		G 1/2 A	G 1/2 A	G 1/2 A	G 1/2 A	G 1/2 A	G 1/2 A	G 1/2 A
		Abstand hinten	mm	85,5	85,5	95	95	95	95	95
c06	Warmwasser Auslauf	Außengewinde		G 1/2 A	G 1/2 A	G 1/2 A	G 1/2 A	G 1/2 A	G 1/2 A	G 1/2 A
		Abstand hinten	mm	85,5	85,5	95	95	95	95	95
i13	Wandaufhängung	Höhe	mm	530	590	520	790	825	1060	1360

INSTALLATION

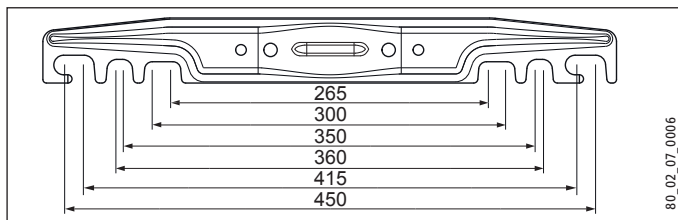
Technische Daten

Wandaufhängung

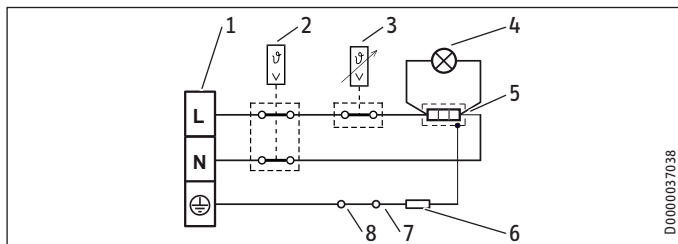
30 - 50 l



80 - 200 l



15.2 Elektroschaltplan

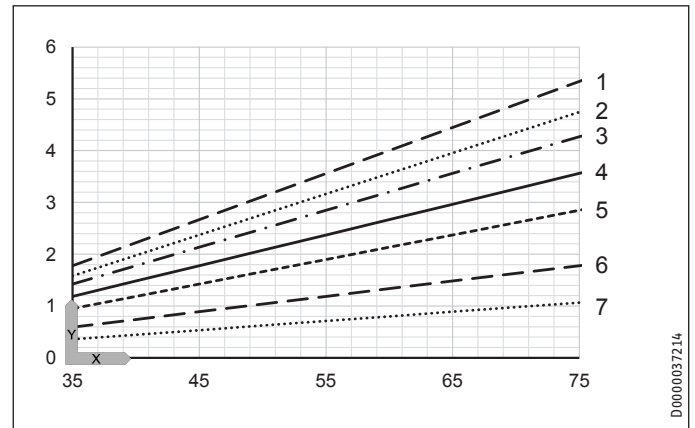


- 1 Anschlussklemme
- 2 Sicherheitstemperaturbegrenzer
- 3 Temperaturregler
- 4 Signallampe für Betriebsanzeige
- 5 Heizkörper
- 6 elektrischer Widerstand 560 Ohm
- 7 Anode
- 8 Behälter

15.3 Aufheizdiagramme

Die Aufheizdauer ist abhängig vom Speicherinhalt, von der Kaltwassertemperatur und der Heizleistung.

Diagramm bei 15 °C Kaltwassertemperatur:



X Temperatureinstellung [°C]

Y Aufheizzeit [h]

- 1 150 l
- 2 200 l
- 3 120 l
- 4 100 l
- 5 80 l
- 6 50 l
- 7 30 l

15.4 Störfallbedingungen

Im Störfall können Temperaturen bis 95 °C bei 0,6 MPa auftreten.

INSTALLATION

Technische Daten

15.5 Datentabelle

		PSH 30 Trend	PSH 50 Trend	PSH 80 Trend	PSH 100 Trend	PSH 120 Trend	PSH 150 Trend	PSH 200 Trend
		232080	232081	232082	232083	232084	232085	232086
Hydraulische Daten								
Nenninhalt	l	30	50	80	100	120	150	200
Mischwassermenge 40 °C (15 °C/65 °C)	l	52	99	142	186	224	288	376
Elektrische Daten								
Anschlussleistung ~ 230 V	kW	2	2	2	2	2	2	3
Nennspannung	V	220-240	220-240	220-240	220-240	220-240	220-240	220-240
Phasen		1/N/PE	1/N/PE	1/N/PE	1/N/PE	1/N/PE	1/N/PE	1/N/PE
Frequenz	Hz	50/60	50/60	50/60	50/60	50/60	50/60	50/60
Betriebsart Einkreis		X	X	X	X	X	X	X
Aufheizzeit 2,0 kW (15°C/60°C)	h	0,80	1,33	2,13	2,66	3,20	4,00	
Aufheizzeit 3,0 kW (15°C/60°C)	h							3,55
Einsatzgrenzen								
Temperatureinstellbereich	°C	7-75	7-75	7-75	7-75	7-75	7-75	7-75
Max. zulässiger Druck	MPa	0,6	0,6	0,6	0,6	0,6	0,6	0,6
Prüfdruck	MPa	0,2	0,2	0,2	0,2	0,2	0,2	0,2
Max. zulässige Temperatur	°C	95	95	95	95	95	95	95
Max. Durchflussmenge	l/min	23,5	23,5	23,5	23,5	23,5	23,5	23,5
Min. Einlasswasserdruck	MPa	0,1	0,1	0,1	0,1	0,1	0,1	0,1
Max. Einlasswasserdruck	MPa	0,6	0,6	0,6	0,6	0,6	0,6	0,6
Energetische Daten								
Bereitschaftsenergieverbrauch/24 h bei 65 °C	kWh	0,53	0,72	0,79	0,98	1,14	1,33	1,61
Ausführungen								
Farbe		weiß	weiß	weiß	weiß	weiß	weiß	weiß
Schutzart (IP)		IP25	IP25	IP25	IP25	IP25	IP25	IP25
Bauart geschlossen		X	X	X	X	X	X	X
Elektroanschlusskabel		X	X	X	X	X	X	X
Elektroanschlusskabel Länge ca.	mm	1000	1000	1000	1000	1000	1000	1000
Dimensionen								
Höhe	mm	635	890	860	1015	1170	1400	1705
Tiefe	mm	410	410	520	520	520	520	520
Durchmesser	mm	405	405	510	510	510	510	510
Gewichte								
Gewicht leer	kg	16,4	21,4	28,2	33,6	39,1	46,2	56,3
Gewicht gefüllt	kg	46,4	71,4	108,2	133,6	159,1	196,2	256,3

Erreichbarkeit

Sollte einmal eine Störung an einem unserer Produkte auftreten, stehen wir Ihnen natürlich mit Rat und Tat zur Seite.

Rufen Sie uns an:
05531 702-111

oder schreiben Sie uns:
Stiebel Eltron GmbH & Co. KG
- Kundendienst -
Fürstenberger Straße 77, 37603 Holzminden
E-Mail: kundendienst@stiebel-eltron.de
Fax: 05531 702-95890

Weitere Anschriften sind auf der letzten Seite aufgeführt.

Unseren Kundendienst erreichen Sie telefonisch rund um die Uhr, auch an Samstagen und Sonntagen sowie an Feiertagen. Kundendienstesätze erfolgen während unserer Geschäftszeiten (von 7.30 bis 16.30 Uhr, freitags bis 14.00 Uhr). Als Sonderservice bieten wir Kundendienstesätze bis 22 Uhr. Für diesen Sonderservice sowie Kundendienstesätze an Sams-, Sonn- und Feiertagen werden höhere Preise berechnet.

Garantiebedingungen

Diese Garantiebedingungen regeln zusätzliche Garantieleistungen von uns gegenüber dem Endkunden. Sie treten neben die gesetzlichen Gewährleistungsansprüche des Kunden. Die gesetzlichen Gewährleistungsansprüche gegenüber den sonstigen Vertragspartnern sind nicht berührt.

Diese Garantiebedingungen gelten nur für solche Geräte, die vom Endkunden in der Bundesrepublik Deutschland als Neugeräte erworben werden. Ein Garantievertrag kommt nicht zustande, soweit der Endkunde ein gebrauchtes Gerät oder ein neues Gerät seinerseits von einem anderen Endkunden erwirbt.

Inhalt und Umfang der Garantie

Die Garantieleistung wird erbracht, wenn an unseren Geräten ein Herstellungs- und/oder Materialfehler innerhalb der Garantiedauer auftritt. Die Garantie umfasst jedoch keine Leistungen für solche Geräte, an denen Fehler, Schäden oder Mängel aufgrund von Verkalkung, chemischer oder elektrochemischer Einwirkung, fehlerhafter Aufstellung bzw. Installation sowie unsachgemäßer Einregulierung, Bedienung oder unsachgemäßer Inanspruchnahme bzw. Verwendung auftreten. Ebenso ausgeschlossen sind Leistungen aufgrund mangelhafter oder unterlassener Wartung, Witterungseinflüssen oder sonstigen Naturerscheinungen.

Die Garantie erlischt, wenn am Gerät Reparaturen, Eingriffe oder Abänderungen durch nicht von uns autorisierte Personen vorgenommen wurden.

Die Garantieleistung umfasst die sorgfältige Prüfung des Gerätes, wobei zunächst ermittelt wird, ob ein Garantieanspruch besteht. Im Garantiefall entscheiden allein wir, auf welche Art der Fehler behoben wird. Es steht uns frei, eine Reparatur des Gerätes ausführen zu lassen oder selbst auszuführen. Etwaige ausgewechselte Teile werden unser Eigentum.

Für die Dauer und Reichweite der Garantie übernehmen wir sämtliche Material- und Montagekosten.

Soweit der Kunde wegen des Garantiefalles aufgrund gesetzlicher Gewährleistungsansprüche gegen andere Vertragspartner Leistungen erhalten hat, entfällt eine Leistungspflicht von uns.

Soweit eine Garantieleistung erbracht wird, übernehmen wir keine Haftung für die Beschädigung eines Gerätes durch Diebstahl, Feuer, Aufruhr oder ähnliche Ursachen.

Über die vorstehend zugesagten Garantieleistungen hinausgehend kann der Endkunde nach dieser Garantie keine Ansprüche wegen mittelbarer Schäden oder Folgeschäden, die durch das Gerät verursacht werden, insbesondere auf Ersatz außerhalb des Gerätes entstandener Schäden, geltend machen. Gesetzliche Ansprüche des Kunden uns gegenüber oder gegenüber Dritten bleiben unberührt.

Garantiedauer

Für im privaten Haushalt eingesetzte Geräte beträgt die Garantiedauer 24 Monate; im übrigen (zum Beispiel bei einem Einsatz der Geräte in Gewerbe-, Handwerks- oder Industriebetrieben) beträgt die Garantiedauer 12 Monate.

Die Garantiedauer beginnt für jedes Gerät mit der Übergabe des Gerätes an den Kunden, der das Gerät zum ersten Mal einsetzt.

Garantieleistungen führen nicht zu einer Verlängerung der Garantiedauer. Durch die erbrachte Garantieleistung wird keine neue Garantiedauer in Gang gesetzt. Dies gilt für alle erbrachten Garantieleistungen, insbesondere für etwaig eingebaute Ersatzteile oder für die Ersatzlieferung eines neuen Gerätes.

Inanspruchnahme der Garantie

Garantieansprüche sind vor Ablauf der Garantiedauer, innerhalb von zwei Wochen, nachdem der Mangel erkannt wurde, bei uns anzumelden. Dabei müssen Angaben zum Fehler, zum Gerät und zum Zeitpunkt der Feststellung gemacht werden. Als Garantienachweis ist die Rechnung oder ein sonstiger datierter Kaufnachweis beizufügen. Fehlen die vorgenannten Angaben oder Unterlagen, besteht kein Garantieanspruch.

Garantie für in Deutschland erworbene, jedoch außerhalb Deutschlands eingesetzte Geräte

Wir sind nicht verpflichtet, Garantieleistungen außerhalb der Bundesrepublik Deutschland zu erbringen. Bei Störungen eines im Ausland eingesetzten Gerätes ist dieses gegebenenfalls auf Gefahr und Kosten des Kunden an den Kundendienst in Deutschland zu senden. Die Rücksendung erfolgt ebenfalls auf Gefahr und Kosten des Kunden. Etwaige gesetzliche Ansprüche des Kunden uns gegenüber oder gegenüber Dritten bleiben auch in diesem Fall unberührt.

Außerhalb Deutschlands erworbene Geräte

Für außerhalb Deutschlands erworbene Geräte gilt diese Garantie nicht. Es gelten die jeweiligen gesetzlichen Vorschriften und gegebenenfalls die Lieferbedingungen der Ländergesellschaft bzw. des Importeurs.

Entsorgung von Transport- und Verkaufsverpackungsmaterial

Damit Ihr Gerät unbeschädigt bei Ihnen ankommt, haben wir es sorgfältig verpackt. Bitte helfen Sie, die Umwelt zu schützen, und entsorgen Sie das Verpackungsmaterial des Gerätes sachgerecht. Wir beteiligen uns gemeinsam mit dem Großhandel und dem Fachhandwerk / Fachhandel in Deutschland an einem wirksamen Rücknahme- und Entsorgungskonzept für die umweltschonende Aufarbeitung der Verpackungen.

Überlassen Sie die Transportverpackung dem Fachhandwerker beziehungsweise dem Fachhandel.

Entsorgen Sie Verkaufsverpackungen über eines der Dualen Systeme in Deutschland.

Entsorgung von Altgeräten in Deutschland



Geräteentsorgung

Die mit diesem Symbol gekennzeichneten Geräte dürfen nicht mit dem Hausmüll entsorgt werden.

Als Hersteller sorgen wir im Rahmen der Produktverantwortung für eine umweltgerechte Behandlung und Verwertung der Altgeräte. Weitere Informationen zur Sammlung und Entsorgung erhalten Sie über Ihre Kommune oder Ihren Fachhandwerker / Fachhändler.

Bereits bei der Entwicklung neuer Geräte achten wir auf eine hohe Recyclingfähigkeit der Materialien.

Über das Rücknahmesystem werden hohe Recyclingquoten der Materialien erreicht, um Deponien und die Umwelt zu entlasten. Damit leisten wir gemeinsam einen wichtigen Beitrag zum Umweltschutz.

Entsorgung außerhalb Deutschlands

Entsorgen Sie dieses Gerät fach- und sachgerecht nach den örtlich geltenden Vorschriften und Gesetzen.

SPECIAL INFORMATION

OPERATION

1. General information _____ 16

1.1 Safety instructions _____ 16

1.2 Other symbols in this documentation _____ 17

1.3 Units of measurement _____ 17

2. Safety _____ 17

2.1 Intended use _____ 17

2.2 General safety instructions _____ 17

2.3 CE designation _____ 17

2.4 Test symbols _____ 17

3. Appliance description _____ 17

4. Settings _____ 18

4.1 Holiday and absence _____ 18

5. Cleaning, care and maintenance _____ 18

6. Troubleshooting _____ 18

INSTALLATION

7. Safety _____ 19

7.1 General safety instructions _____ 19

7.2 Instructions, standards and regulations _____ 19

8. Appliance description _____ 19

8.1 Standard delivery _____ 19

8.2 Accessories _____ 19

9. Preparations _____ 19

9.1 Installation site _____ 19

9.2 Fitting the wall mounting bracket _____ 19

10. Installation _____ 20

10.1 Water connection _____ 20

10.2 Power supply _____ 20

11. Commissioning _____ 21

11.1 Commissioning _____ 21

11.2 Recommissioning _____ 21

12. Shutting down _____ 21

13. Troubleshooting _____ 21

14. Maintenance _____ 22

14.1 Checking the safety valve _____ 22

14.2 Draining the appliance _____ 22

14.3 Checking / replacing the protective anode _____ 22

14.4 Descaling _____ 22

14.5 Anti-corrosion protection _____ 22

14.6 Replacing the power cable _____ 22

14.7 Replacing the combined controller/limiter _____ 22

15. Specification _____ 23

15.1 Dimensions and connections _____ 23

15.2 Wiring diagram _____ 24

15.3 Heat-up diagrams _____ 24

15.4 Fault conditions _____ 24

15.5 Data table _____ 25

WARRANTY

ENVIRONMENT AND RECYCLING

SPECIAL INFORMATION

- The appliance may be used by children aged 8 and up and persons with reduced physical, sensory or mental capabilities or a lack of experience and know-how provided that they are supervised or they have been instructed on how to use the appliance safely and have understood the resulting risks. Children must never play with the appliance. Children must never clean the appliance or perform user maintenance unless they are supervised.
- Only use a permanent connection to the power supply. The appliance must be able to be separated from the power supply by an isolator that disconnects all poles with at least 3 mm contact separation.
- The power cable must only be replaced (for example if damaged) with the original spare part by a qualified contractor authorised by the manufacturer.
- Fix the appliance in position as described in the chapter "Installation / Preparations".
- Observe the minimum and maximum water inlet pressure (see chapter "Specification / Data table").
- The appliance is under pressure. During the heat-up process, expansion water will drip from the safety valve.
- Regularly activate the safety valve to prevent it from becoming blocked e.g. by limescale deposits.
- Drain the appliance as described in the chapter "Installation / Maintenance / Emptying the appliance".

- Install a type-tested safety valve in the cold water supply line. For this bear in mind that, depending on the static pressure, you may also need a pressure reducing valve.
- Size the drain so that water can drain off unimpeded when the safety valve is fully opened.
- Fit the discharge pipe of the safety valve with a constant downward slope and in a room free from the risk of frost.
- The safety valve discharge aperture must remain open to the atmosphere.

OPERATION

1. General information

The chapters "Operation" and "Special Information" are intended for both the user and qualified contractors.

The chapter "Installation" is intended for qualified contractors.



Note

Read these instructions carefully before using the appliance and retain them for future reference. Pass on the instructions to a new user if required.

1.1 Safety instructions

1.1.1 Structure of safety instructions



KEYWORD Type of risk

Here, possible consequences are listed that may result from failure to observe the safety instructions.

► Steps to prevent the risk are listed.

1.1.2 Symbols, type of risk

Symbol	Type of risk
	Injury
	Electrocution
	Burns (burns, scalding)

1.1.3 Keywords

KEYWORD	Meaning
DANGER	Failure to observe this information will result in serious injury or death.
WARNING	Failure to observe this information may result in serious injury or death.
CAUTION	Failure to observe this information may result in non-serious or minor injury.

1.2 Other symbols in this documentation

**Note**

General information is identified by the symbol shown on the left.

- ▶ Read these texts carefully.

Symbol	Meaning
	Material losses (appliance and consequential losses, environmental pollution)
	Appliance disposal

- ▶ This symbol indicates that you have to do something. The action you need to take is described step by step.

1.3 Units of measurement

**Note**

All measurements are given in mm unless stated otherwise.

2. Safety

2.1 Intended use

The appliance is intended for heating domestic hot water and can supply one or more draw-off points.

This appliance is intended for domestic use. It can be used safely by untrained persons. The appliance can also be used in a non-domestic environment, e.g. in a small business, as long as it is used in the same way.

Any other use beyond that described shall be deemed inappropriate. Using the appliance for heating fluids other than water or water supplemented with chemicals, such as brine, is also deemed inappropriate.

Observation of these instructions and of instructions for any accessories used is also part of the correct use of this appliance.

2.2 General safety instructions

**WARNING Burns**

During operation, the tap and safety valve can reach temperatures in excess of 60 °C. There is a risk of scalding at outlet temperatures in excess of 43 °C.

**WARNING Injury**

The appliance may be used by children aged 8 and up and persons with reduced physical, sensory or mental capabilities or a lack of experience and know-how provided that they are supervised or they have been instructed on how to use the appliance safely and have understood the resulting risks. Children must never play with the appliance. Children must never clean the appliance or perform user maintenance unless they are supervised.

**Material losses**

The user should protect the water lines and the safety valve from frost.

**Note**

The appliance is under pressure. During the heat-up process, expansion water will drip from the safety valve.
▶ If water continues to drip when heating is completed, please inform your qualified contractor.

2.3 CE designation

The CE designation shows that the appliance meets all essential requirements according to the:

- Electromagnetic Compatibility Directive
- Low Voltage Directive

2.4 Test symbols

See type plate on the appliance.

3. Appliance description

The closed (pressure-tested) appliance heats DHW electrically. You can adjust the temperature using the temperature selector. Subject to the power supply, the water is heated automatically to the required temperature.

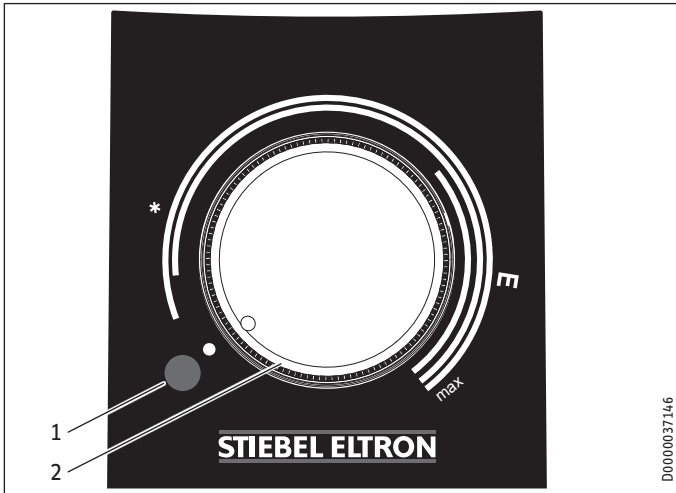
The internal steel cylinder is coated with special "Co Pro" enamel and is equipped with a protective anode. The anode protects the internal cylinder from corrosion.

Frost protection

The appliance is also protected against frost by the temperature setting "*", provided that the power supply is guaranteed. The appliance switches on in good time and heats the water. The appliance does not protect the water supply lines and the safety valve from frost.

4. Settings

The temperature can be freely adjusted.



- 1 ON/OFF indicator
- 2 Temperature selector
- * Frost protection
- E Recommended energy saving position, low scaling, 60 °C
- Max Maximum temperature setting, 75 °C

Depending upon the system, the actual temperatures may vary from the set value.

ON/OFF indicator

The ON/OFF indicator illuminates when water is being heated.

4.1 Holiday and absence

- ▶ If the appliance is not to be used for a few days, set the temperature selector to a position between the frost protection and energy saving settings.
- ▶ If the appliance is not to be used for a longer period, set it to frost protection to conserve energy. If there is no risk of frost you may disconnect the appliance from the power supply.
- ▶ For reasons of hygiene, heat up the content of the water heater once to above 60 °C before initial use.

5. Cleaning, care and maintenance

- ▶ Have the electrical safety of the appliance and the function of the safety valve regularly checked by a qualified contractor.
- ▶ Have the protective anode initially checked by a qualified contractor after the first year. The qualified contractor will then determine the intervals at which it must be checked thereafter.
- ▶ Never use abrasive or corrosive cleaning agents. A damp cloth is sufficient for cleaning the appliance.

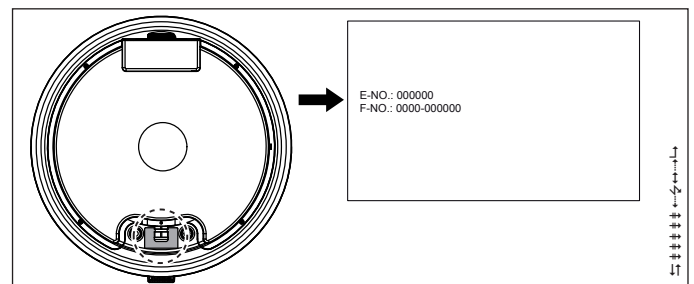
Scaling

- ▶ Almost every type of water will deposit lime at high temperatures. This settles inside the appliance and affects both the performance and service life. The heating elements must therefore be descaled from time to time. A qualified contractor who knows the local water quality will tell you when the next service is due.
- ▶ Check the taps/valves regularly. You can remove limescale deposits at the spouts using commercially available descaling agents.
- ▶ Regularly activate the safety valve to prevent it from becoming blocked e.g. by limescale deposits.

6. Troubleshooting

Problem	Cause	Remedy
The water does not heat up and the ON/OFF indicator does not illuminate.	There is no power.	Check the fuses/MCBs in your fuse box.
The water does not heat up sufficiently and the ON/OFF indicator illuminates.	The temperature is set too low.	Select a higher temperature.
	The appliance heats, for example, after large amounts of DHW have been drawn.	Wait until the ON/OFF indicator goes out.
The flow rate is low.	The aerator in the tap or shower head is scaled up or contaminated.	Clean and/or descale the aerator or shower head.

If you cannot remedy the fault, notify your qualified contractor. To facilitate and speed up your enquiry, please provide the numbers from the type plate (000000 and 0000-000000):



INSTALLATION

7. Safety

Only a qualified contractor should carry out installation, commissioning, maintenance and repair of the appliance.

7.1 General safety instructions

We guarantee trouble-free function and operational reliability only if original accessories and spare parts intended for the appliance are used.

7.2 Instructions, standards and regulations



Note

Observe all applicable national and regional regulations and instructions.

8. Appliance description

8.1 Standard delivery

The following are delivered with the appliance:

- Safety valve
The safety valve supplied must not be used in Belgium. For use here please use standard safety valves (see also pricelist).

8.2 Accessories

Pressure-tested taps are available as accessories.

9. Preparations

9.1 Installation site

The appliance is designed to be permanently wall-mounted to a solid surface. Ensure the wall offers adequate load bearing capacity.

There should be a suitable drain near the appliance to drain off the expansion water.

Always install the appliance vertically in a room free from the risk of frost and near the draw-off point.

It may not be fitted in a corner since the screws for fixing the appliance to the wall must remain accessible.

9.2 Fitting the wall mounting bracket



Note

Ensure that the temperature selector is accessible from the front.

The mounting bracket attached to the appliance has hook-in slots, which in most cases enables installation on the bolts that are already in place from previous appliances.

- ▶ Otherwise, transfer the dimensions for the holes to be drilled on the wall (see chapter "Specification / Dimensions and connections").
- ▶ Drill the holes and secure the wall mounting bracket with screws and rawl plugs. Select fixing materials in accordance with the wall construction/condition.
- ▶ Hook the appliance with wall mounting brackets on to the screws or bolts. Observe the weight of the appliance when empty (see chapter "Specification / Data table") and, if necessary, ask another person to help.
- ▶ Align the appliance horizontally.

10. Installation

10.1 Water connection

**Material losses**

Carry out all water connection and installation work in accordance with regulations.

Operate the appliance only with pressure-tested taps.

10.1.1 Permissible materials

**Material losses**

When using plastic pipework, observe the manufacturer's data and the chapter "Specification / Fault conditions".

Cold water line

Galvanised steel, stainless steel, copper and plastic are approved materials.

DHW line

Stainless steel, copper and plastic pipework are approved materials.

10.1.2 Fitting the safety valve

**Note**

The safety valve supplied must not be used in Belgium. For use here please use standard safety valves (see also pricelist).

**Note**

If the water pressure is greater than 0.6 MPa, install a pressure reducing valve in the "cold water inlet".

The maximum permissible pressure must not be exceeded (see chapter "Specification / Data table").

- ▶ Install a type-tested safety valve in the cold water supply line. Please note that, depending on the static pressure, you may also need a pressure reducing valve.
- ▶ Size the drain so that water can drain off unimpeded when the safety valve is fully opened.
- ▶ Fit the discharge pipe of the safety valve with a constant downward slope and in a room free from the risk of frost.
- ▶ The safety valve discharge aperture must remain open to the atmosphere.

10.2 Power supply

**WARNING Electrocutation**

Carry out all electrical connection and installation work in accordance with relevant regulations. Before any work on the appliance, disconnect all poles from the power supply.

**WARNING Electrocutation**

Only use a permanent connection to the power supply. The appliance must be able to be separated from the power supply by an isolator that disconnects all poles with at least 3 mm contact separation.

**WARNING Electrocutation**

Ensure that the appliance is earthed.

**Material losses**

Observe the type plate. The specified voltage must match the mains voltage.

Power cable

**DANGER Electrocutation**

The power cable must only be replaced (for example if damaged) with the original spare part by a qualified contractor authorised by the manufacturer.

The appliance is supplied with a flexible power cable with wire ferrules and without plug, ready to connect.

- ▶ If the power cable is of insufficient length, unclamp it from the appliance. Use a suitable installation cable.
- ▶ When routing the new power cable, ensure that it is water-proof as it passes through the existing cable grommet, and is correctly routed and connected inside the appliance.

11. Commissioning

11.1 Commissioning



Note

Fill the appliance with water prior to electrical connection. If you switch on the appliance while empty, the high limit safety cut-out will switch it off.

- ▶ Thoroughly flush out the cold water line before connecting the appliance, so that no foreign matter gets into the water heater or safety valve.
- ▶ Open the shut-off valve in the cold water feed line.
- ▶ Open a draw-off point until the appliance has filled up and the pipework is free of air.
- ▶ Adjust the flow rate. For this, observe the maximum permissible flow rate with a fully opened tap (see chapter "Specification / Data table").
- ▶ If necessary reduce the flow rate at the butterfly valve of the safety valve.
- ▶ Turn the temperature selector to maximum.
- ▶ Switch the mains power ON.
- ▶ Check the function of the appliance. Ensure that the thermostat switches off.
- ▶ Check that the safety valve is working correctly.

11.1.1 Appliance handover

- ▶ Explain the function of the appliance and safety valve to users and familiarise them with their operation.
- ▶ Make users aware of potential dangers, especially the risk of scalding.
- ▶ Hand over these instructions.

11.2 Recommissioning

See chapter "Commissioning".

12. Shutting down

- ▶ Disconnect the appliance from the mains at the MCB/fuse in the fuse box.
- ▶ Drain the appliance. See chapter "Maintenance / Draining the appliance".

13. Troubleshooting

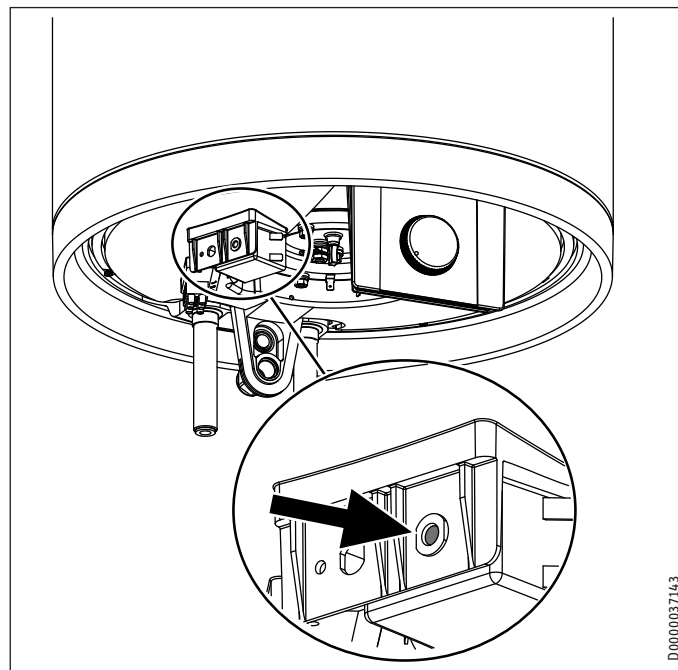


Note

The high limit safety cut-out can respond at temperatures below -15 °C. The appliance may be subjected to these temperatures during storage or transport.

Fault	Cause	Remedy
The water does not heat up and the ON/OFF indicator does not illuminate.	The high limit safety cut-out has responded because the controller is faulty.	Remedy the cause of the fault. Replace the controller.
	The high limit safety cut-out has responded because the temperature has fallen below -15 °C.	Press the reset button (see diagram).
The water does not heat up and the ON/OFF indicator illuminates.	The heating element is faulty.	Replace the heating element.
The water does not heat up sufficiently and the ON/OFF indicator illuminates.	The temperature controller is faulty.	Replace the temperature controller.
The heat-up time is very long and the ON/OFF indicator illuminates.	The heating element is scaled up.	Descal the heating element.
The safety valve drips when heating is switched off.	The valve seat is contaminated.	Clean the valve seat.
	Water pressure is too high.	Install a pressure reducing valve.

Reset key, high limit safety cut-out



D0000037143

14. Maintenance



WARNING Electrocutation

Carry out all electrical connection and installation work in accordance with relevant regulations. Before any work on the appliance, disconnect all poles of the appliance from the power supply.

If you need to drain the appliance, observe chapter "Draining the appliance".

14.1 Checking the safety valve

- ▶ Test the safety valve regularly.

14.2 Draining the appliance



WARNING Burns

Hot water may escape during the draining process.

If is necessary to drain the cylinder for maintenance or to protect the whole installation from frost, proceed as follows:

- ▶ Close the shut-off valve in the cold water feed line.
- ▶ Open the DHW valves of all draw-off points until the appliance is fully drained.
- ▶ Drain any residual water from the safety valve.

14.3 Checking / replacing the protective anode

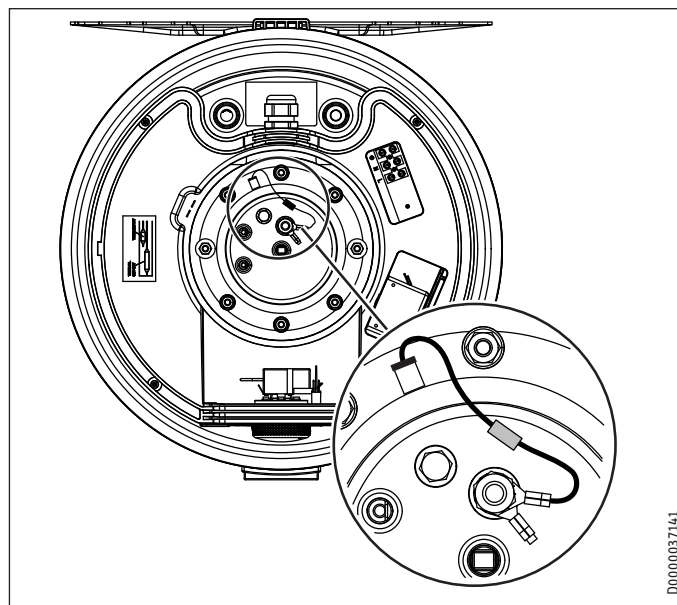
- ▶ Check the protective anode after the first year of use and replace if necessary.
- ▶ Next, decide the time intervals at which further checks should be carried out.

14.4 Descaling

- ▶ Remove loose scale deposits from the water heater.
- ▶ If necessary, descale the inner cylinder with commercially available descaling agents.
- ▶ Only descale the flange after disassembly and never treat the cylinder surface and protective anode with descaling agents.

14.5 Anti-corrosion protection

Ensure that while carrying out maintenance work the anti-corrosion protection (560 Ω) is not damaged or removed. Reinsert the anti-corrosion protection correctly after replacement.



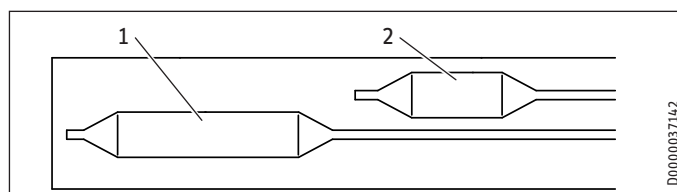
14.6 Replacing the power cable



DANGER Electrocutation

The power cable must only be replaced (for example if damaged) with the original spare part by a qualified contractor authorised by the manufacturer.

14.7 Replacing the combined controller/limiter



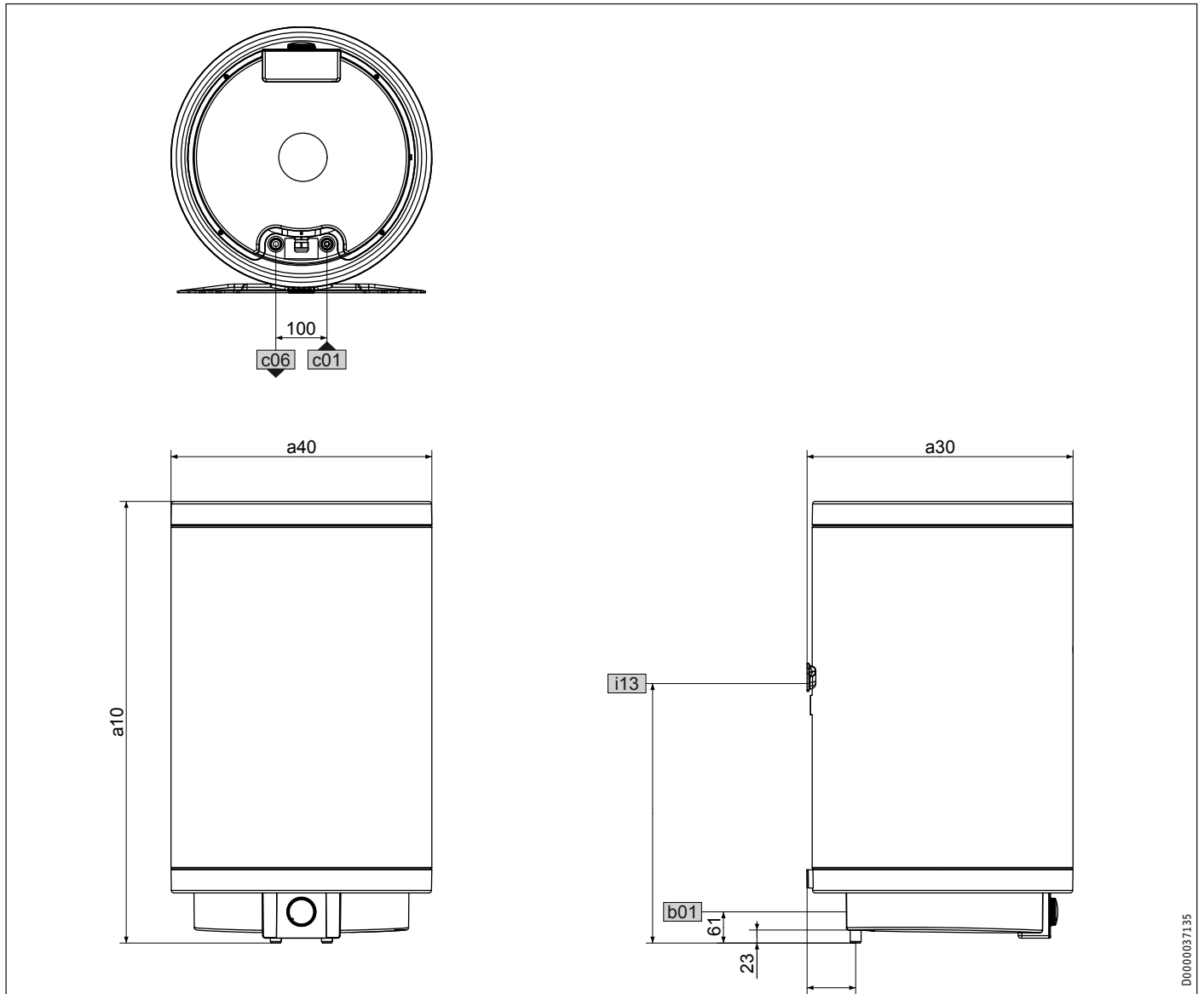
1 Controller sensor

2 Limiter sensor

- ▶ Insert the controller sensor and the limiter sensor into the sensor well as far as they will go.

15. Specification

15.1 Dimensions and connections

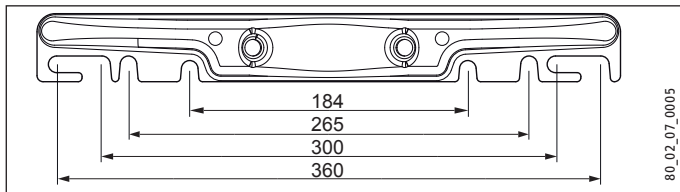


			PSH 30 Trend	PSH 50 Trend	PSH 80 Trend	PSH 100 Trend	PSH 120 Trend	PSH 150 Trend	PSH 200 Trend	
a10	Appliance	Height	mm	635	890	860	1015	1170	1400	1705
a30	Appliance	Depth	mm	410	410	520	520	520	520	520
a40	Appliance	Diameter	mm	405	405	510	510	510	510	510
b01	Entry electrical cables	Threaded fitting		M20x1.5 (PG 16)	M20x1.5 (PG 16)	M20x1.5 (PG 16)	M20x1.5 (PG 16)	M20x1.5 (PG 16)	M20x1.5 (PG 16)	M20x1.5 (PG 16)
c01	Cold water inlet	Male thread		G 1/2 A	G 1/2 A	G 1/2 A	G 1/2 A	G 1/2 A	G 1/2 A	G 1/2 A
		Rear clearance	mm	85.5	85.5	95	95	95	95	95
c06	DHW outlet	Male thread		G 1/2 A	G 1/2 A	G 1/2 A	G 1/2 A	G 1/2 A	G 1/2 A	G 1/2 A
		Rear clearance	mm	85.5	85.5	95	95	95	95	95
i13	Wall mounting bracket	Height	mm	530	590	520	790	825	1060	1360

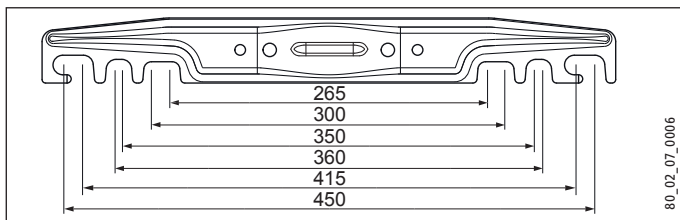
INSTALLATION Specification

Wall mounting bracket

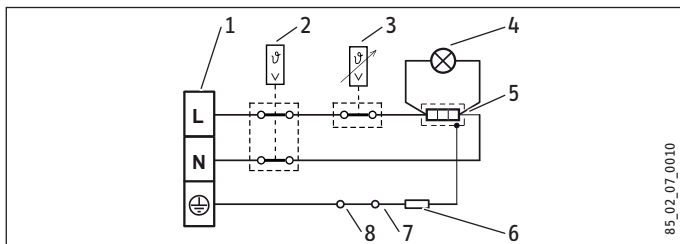
30 - 50 l



80 - 200 l



15.2 Wiring diagram

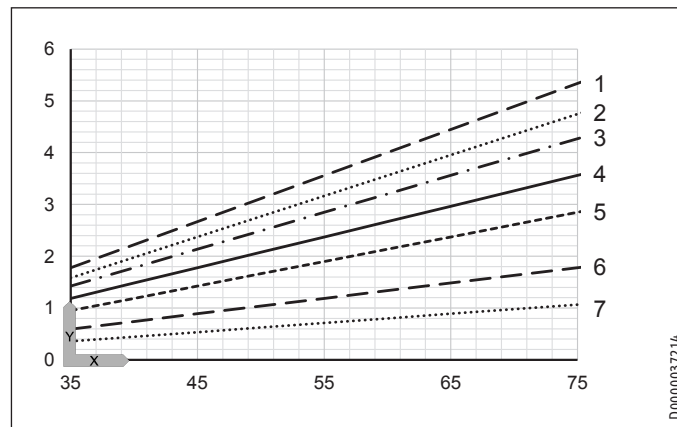


- 1 Terminal
- 2 High limit safety cut-out
- 3 Temperature controller
- 4 ON/OFF indicator
- 5 Heating element
- 6 Electrical resistance 560 ohm
- 7 Anode
- 8 Cylinder

15.3 Heat-up diagrams

The heat-up time depends on the cylinder capacity, cold water inlet temperature and heating output.

Graph assumes 15 °C cold water inlet temperature:



X Temperature setting [°C]

Y Heat-up time [h]

- 1 150 l
- 2 200 l
- 3 120 l
- 4 100 l
- 5 80 l
- 6 50 l
- 7 30 l

15.4 Fault conditions

In the event of a fault, temperatures of up to 95 °C at 0.6 MPa can occur.

15.5 Data table

		PSH 30 Trend	PSH 50 Trend	PSH 80 Trend	PSH 100 Trend	PSH 120 Trend	PSH 150 Trend	PSH 200 Trend
		232080	232081	232082	232083	232084	232085	232086
Hydraulic data								
Nominal capacity	l	30	50	80	100	120	150	200
Amount of mixed water 40 °C (15 °C/65 °C)	l	52	99	142	186	224	288	376
Electrical data								
Connected load ~ 230 V	kW	2	2	2	2	2	2	3
Rated voltage	V	220-240	220-240	220-240	220-240	220-240	220-240	220-240
Phases		1/N/PE	1/N/PE	1/N/PE	1/N/PE	1/N/PE	1/N/PE	1/N/PE
Frequency	Hz	50/60	50/60	50/60	50/60	50/60	50/60	50/60
Single circuit operating mode		X	X	X	X	X	X	X
Heat-up time 2.0 kW (15 °C/60 °C)	h	0.80	1.33	2.13	2.66	3.20	4.00	
Heat-up time 3.0 kW (15 °C/60 °C)	h							3.55
Application limits								
Temperature setting range	°C	7-75	7-75	7-75	7-75	7-75	7-75	7-75
Max. permissible pressure	MPa	0.6	0.6	0.6	0.6	0.6	0.6	0.6
Test pressure	MPa	0.2	0.2	0.2	0.2	0.2	0.2	0.2
Max. permissible temperature	°C	95	95	95	95	95	95	95
Max. flow rate	l/min	23.5	23.5	23.5	23.5	23.5	23.5	23.5
Min. water inlet pressure	MPa	0.1	0.1	0.1	0.1	0.1	0.1	0.1
Max. water inlet pressure	MPa	0.6	0.6	0.6	0.6	0.6	0.6	0.6
Energy data								
Standby energy consumption/24 h at 65 °C	kWh	0.53	0.72	0.79	0.98	1.14	1.33	1.61
Versions								
Colour		White	White	White	White	White	White	White
IP rating		IP25	IP25	IP25	IP25	IP25	IP25	IP25
Sealed unvented type		X	X	X	X	X	X	X
Power cable		X	X	X	X	X	X	X
Power cable length approx.	mm	1000	1000	1000	1000	1000	1000	1000
Dimensions								
Height	mm	635	890	860	1015	1170	1400	1705
Depth	mm	410	410	520	520	520	520	520
Diameter	mm	405	405	510	510	510	510	510
Weights								
Weight, empty	kg	16.4	21.4	28.2	33.6	39.1	46.2	56.3
Weight, full	kg	46.4	71.4	108.2	133.6	159.1	196.2	256.3

Warranty

The warranty conditions of our German companies do not apply to appliances acquired outside of Germany. In countries where our subsidiaries sell our products, it is increasingly the case that warranties can only be issued by those subsidiaries. Such warranties are only granted if the subsidiary has issued its own terms of warranty. No other warranty will be granted.

We shall not provide any warranty for appliances acquired in countries where we have no subsidiary to sell our products. This will not affect warranties issued by any importers.

Environment and recycling

We would ask you to help protect the environment. After use, dispose of the various materials in accordance with national regulations.

REMARQUES PARTICULIÈRES

UTILISATION

1. Remarques générales	27
1.1 Consignes de sécurité	27
1.2 Autres repérages utilisés dans cette documentation	28
1.3 Unités de mesure	28
2. Sécurité	28
2.1 Utilisation conforme	28
2.2 Consignes de sécurité générales	28
2.3 Marquage CE	28
2.4 Label de conformité	28
3. Description de l'appareil	28
4. Réglages	29
4.1 Vacances et absence	29
5. Nettoyage, entretien et maintenance	29
6. Aide au dépannage	29

INSTALLATION

7. Sécurité	30
7.1 Consignes de sécurité générales	30
7.2 Prescriptions, normes et directives	30
8. Description de l'appareil	30
8.1 Fournitures	30
8.2 Accessoires	30
9. Travaux préparatoires	30
9.1 Lieu d'implantation	30
9.2 Montage de la suspension murale	30
10. Montage	31
10.1 Raccordement hydraulique	31
10.2 Raccordement électrique	31
11. Mise en service	32
11.1 Première mise en service	32
11.2 Remise en route	32
12. Mise hors service	32
13. Aide au dépannage	32
14. Maintenance	33
14.1 Contrôle de la soupape de sécurité	33
14.2 Vidange de l'appareil	33
14.3 Contrôle / remplacement de l'anode de protection	33
14.4 Détartrage	33
14.5 Résistance anticorrosion	33
14.6 Changement des câbles de raccordement électriques	33
14.7 Remplacement de la combinaison thermostat-limiteur	33
15. Données techniques	34
15.1 Cotes et raccordements	34
15.2 Schéma électrique	35
15.3 Courbes de chauffe	35
15.4 Conditions en cas de dysfonctionnement	35
15.5 Tableau de données	36

GARANTIE

ENVIRONNEMENT ET RECYCLAGE

REMARQUES PARTICULIÈRES

- L'appareil peut être utilisé par les enfants de 8 ans et plus ainsi que par les personnes aux facultés physiques, sensorielles ou mentales réduites ou par des personnes sans expérience lorsqu'ils sont sous surveillance ou qu'ils ont été formés à l'utilisation en toute sécurité de l'appareil et qu'ils ont compris les dangers encourus. Ne laissez pas les enfants jouer avec l'appareil. Ni le nettoyage ni la maintenance relevant de l'utilisateur ne doivent être effectués par des enfants sans surveillance.
- Le raccordement au secteur n'est autorisé que comme connexion fixe. L'appareil doit pouvoir être déconnecté du secteur par un dispositif de coupure omnipolaire ayant une ouverture minimale des contacts de 3 mm.
- En cas d'endommagement ou de remplacement, le câble de raccordement électrique ne doit être remplacé que par un installateur agréé par le fabricant et uniquement avec la pièce de rechange d'origine.
- Fixez l'appareil comme indiqué au chapitre Préparations / Installation électrique.
- Tenez compte de la pression de l'arrivée d'eau minimale et maximale (voir le chapitre Données techniques / Tableau de données).
- L'appareil est sous pression. Pendant la montée en température, de l'eau d'expansion s'écoule de la soupape de sécurité.
- Actionnez régulièrement la soupape de sécurité afin d'éviter tout grippage dû aux dépôts de calcaire.
- Vidangez l'appareil comme indiqué au chapitre Maintenance / Vidange de l'appareil.

- Installez une soupape de sécurité conforme à la norme en vigueur sur l'arrivée d'eau froide. Notez qu'en fonction de la pression au repos, il sera éventuellement nécessaire de poser un réducteur de pression supplémentaire.
- La conduite d'évacuation doit être conçue de sorte que l'eau puisse s'écouler librement lorsque la soupape de sécurité est entièrement ouverte.
- Installez la conduite de purge de la soupape de sécurité avec une inclinaison constante vers le bas dans un local à l'abri du gel.
- L'ouverture de purge de la soupape de sécurité doit être ouverte sur l'atmosphère.

UTILISATION

1. Remarques générales

Les chapitres Utilisation et Remarques particulières s'adressent aux utilisateurs de l'appareil et aux installateurs.

Le chapitre « Installation » s'adresse aux installateurs.



Remarque

Veillez lire attentivement cette notice avant utilisation et conservez-la soigneusement. Remettez cette notice au nouvel utilisateur le cas échéant.

1.1 Consignes de sécurité

1.1.1 Structure des consignes de sécurité



MENTION D'AVERTISSEMENT Nature du danger
Sont indiqués ici les risques éventuellement encourus en cas de non-respect de la consigne de sécurité.
► Sont indiquées ici les mesures permettant le pallier le danger.

1.1.2 Symboles, nature du danger

Symbole	Nature du danger
	Blessure
	Électrocution
	Brûlure (brûlure, ébouillamment)

1.1.3 Mentions d'avertissement

MENTION D'AVERTISSEMENT	Signification
DANGER	Caractérise des remarques dont le non-respect entraîne de graves lésions, voire la mort.
AVERTISSEMENT	Caractérise des remarques dont le non-respect peut entraîner de graves lésions, voire la mort.
ATTENTION	Caractérise des remarques dont le non-respect peut entraîner des lésions légères ou moyennement graves.

1.2 Autres repérages utilisés dans cette documentation



Remarque

Le symbole ci-contre caractérise des remarques générales.

- Lisez attentivement les remarques.

Symbole	Signification
	Domages matériels (dommages causés à l'appareil, dommages indirects et pollution de l'environnement)
	Recyclage de l'appareil

- Ce symbole signale une action à entreprendre. Les actions nécessaires sont décrites pas-à-pas.

1.3 Unités de mesure



Remarque

Sauf indication contraire, toutes les cotes sont indiquées en millimètres.

2. Sécurité

2.1 Utilisation conforme

Cet appareil est conçu pour la production d'eau chaude sanitaire et peut alimenter un ou plusieurs points de soutirage.

L'appareil est destiné à une utilisation domestique. Il peut être utilisé sans risques par des personnes qui ne disposent pas de connaissances techniques particulières. L'appareil peut également être utilisé dans un environnement non domestique, p. ex. dans de petites entreprises, à condition que son utilisation soit identique.

Tout autre emploi est considéré comme non-conforme. L'utilisation de l'appareil pour chauffer d'autres liquides que de l'eau pure ou additionnée de produits chimiques, p. ex. de l'eau glycolée, est considérée comme non conforme.

Une utilisation conforme de l'appareil implique le respect de cette notice et de celles relatives aux accessoires utilisés.

2.2 Consignes de sécurité générales



AVERTISSEMENT Brûlure

La température de la robinetterie et de la soupape de sécurité peut dépasser 60 °C en service. Risque de brûlure à des températures de sortie d'eau supérieures à 43 °C.



AVERTISSEMENT Blessure

L'appareil peut être utilisé par les enfants de 8 ans et plus ainsi que par les personnes aux facultés physiques, sensorielles ou mentales réduites ou par des personnes sans expérience lorsqu'ils sont sous surveillance ou qu'ils ont été formés à l'utilisation en toute sécurité de l'appareil et qu'ils ont compris les dangers encourus. Ne laissez pas les enfants jouer avec l'appareil. Ni le nettoyage ni la maintenance relevant de l'utilisateur ne doivent être effectués par des enfants sans surveillance.



Domages matériels

L'utilisateur doit protéger du gel les conduites d'eau et la soupape de sécurité.



Remarque

L'appareil est sous pression. Pendant la montée en température, de l'eau d'expansion s'écoule de la soupape de sécurité.

- Appelez un installateur si de l'eau coule alors que la montée en température est achevée.

2.3 Marquage CE

Le marquage CE certifie que l'appareil répond à toutes les exigences fondamentales :

- directive sur la compatibilité électromagnétique
- directive basse tension

2.4 Label de conformité

Voir la plaque signalétique sur l'appareil.

3. Description de l'appareil

L'appareil en circuit fermé (sous pression) chauffe l'eau sanitaire au moyen de l'électricité. Pour régler la température souhaitée, utilisez le bouton de réglage de température. Le chauffage automatique à la température souhaitée a lieu en fonction de l'alimentation électrique.

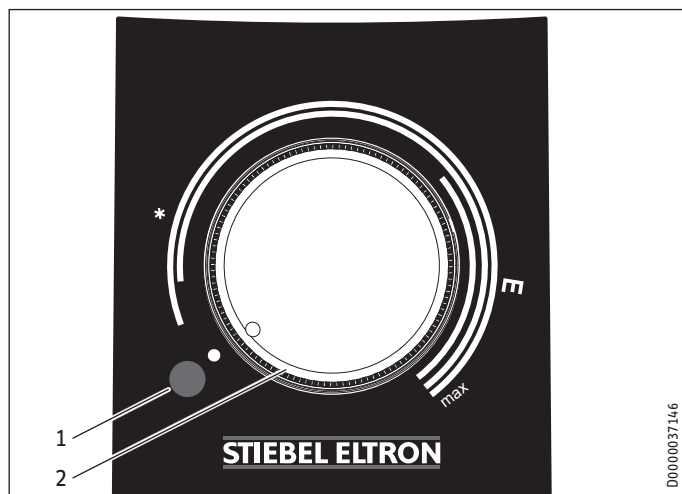
La cuve en tôle d'acier possède un émaillage direct spécial «Co Pro» et est équipée d'une anode de protection. L'anode protège le réservoir intérieur de la corrosion.

Protection hors gel

L'appareil est également protégé du gel avec le réglage de la température sur « * » si l'alimentation électrique est assurée. L'appareil se met en route au moment opportun et réchauffe l'eau. Les conduites d'eau et la soupape de sécurité ne sont pas protégées du gel par l'appareil.

4. Réglages

La température se règle en continu.



- 1 Témoin lumineux pour l'affichage du fonctionnement
- 2 Bouton de réglage de température
- * Protection hors gel
- E Position d'économie d'énergie recommandée, faible entartrage, 60 °C

Max. Température maximale, 75 °C

Il est à noter que, selon le système, les températures réelles peuvent différer de la valeur réglée.

Témoin lumineux pour l'affichage du fonctionnement

Le témoin lumineux de l'affichage du fonctionnement est allumé lorsque l'appareil chauffe l'eau.

4.1 Vacances et absence

- ▶ Si vous prévoyez de ne pas utiliser l'appareil pendant plusieurs jours, tournez le bouton de réglage de la température sur une position entre protection hors gel et économie d'énergie.
- ▶ Si vous prévoyez de ne pas utiliser l'appareil sur une période prolongée, réglez-le sur la protection hors gel pour économiser l'énergie. En absence de risque de gel, vous pouvez aussi débrancher l'appareil du réseau électrique.
- ▶ Avant la première utilisation, chauffez une fois le contenu du ballon à plus de 60 °C pour des raisons d'hygiène.

5. Nettoyage, entretien et maintenance

- ▶ Faites contrôler régulièrement la sécurité électrique de l'appareil et le fonctionnement du groupe de sécurité par un installateur.
- ▶ Au bout d'un an, faites contrôler une première fois l'anode de protection par un installateur. L'installateur déterminera ensuite la périodicité des contrôles suivants.
- ▶ N'utilisez ni produit de nettoyage abrasif ni solvant. Un chiffon humide suffit pour le nettoyage et l'entretien de l'appareil.

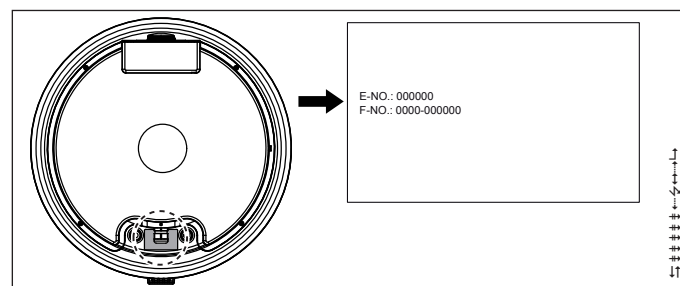
Entartrage

- ▶ Presque toutes les eaux déposent du calcaire à des températures élevées. Il se dépose dans l'appareil et affecte son fonctionnement et sa durée de vie. Pour cette raison, il faut détartrer de temps en temps les corps de chauffe. L'installateur qui connaît la qualité de l'eau locale vous dira quand il conviendra de faire la prochaine maintenance.
- ▶ Contrôlez régulièrement les robinetteries. Vous pouvez éliminer le tartre à la sortie des robinetteries avec les produits de détartrage du commerce.
- ▶ Actionnez régulièrement la soupape de sécurité afin d'éviter tout grippage dû aux dépôts de calcaire.

6. Aide au dépannage

Problème	Cause	Solution
L'eau ne chauffe pas et le témoin lumineux ne s'allume pas.	L'appareil n'est pas sous tension.	Contrôlez les coupe-circuits du tableau de répartition de la maison.
L'eau ne chauffe pas assez et le témoin lumineux s'allume.	La température réglée est trop basse.	Augmentez la température.
	L'appareil chauffe à nouveau par exemple après soutirage d'une grande quantité d'eau.	Attendez que le témoin lumineux s'éteigne.
Le débit est faible.	Le régulateur de jet placé dans la robinetterie ou la pomme de douche est entartré ou encrassé.	Procédez au nettoyage et/ou au détartrage du régulateur de jet ou de la pomme de douche.

Appelez un installateur si vous ne réussissez pas à éliminer la cause du problème. Communiquez-lui les numéros indiqués sur la plaque signalétique pour qu'il puisse vous aider plus rapidement et plus efficacement (000000 et 0000-000000) :



INSTALLATION

7. Sécurité

L'installation, la mise en service, la maintenance et les réparations de cet équipement ne doivent être effectuées que par un installateur qualifié.

7.1 Consignes de sécurité générales

Nous ne garantissons le bon fonctionnement et la sécurité de l'appareil que si les accessoires et pièces de rechange d'origine sont utilisés.

7.2 Prescriptions, normes et directives



Remarque

Respectez la législation et les prescriptions nationales et locales en vigueur.

8. Description de l'appareil

8.1 Fournitures

Sont fournis avec l'appareil :

- Soupape de sécurité
La soupape de sécurité fournie ne doit pas être utilisée en Belgique. Veuillez utiliser les soupapes de sécurité du commerce (voir également le tarif).

8.2 Accessoires

Des robinetteries sous pression sont disponibles en accessoire.

9. Travaux préparatoires

9.1 Lieu d'implantation

L'appareil est destiné à un montage mural fixe sur une surface délimitée. Vérifiez que le mur est suffisamment porteur.

Pour évacuer l'eau d'expansion, une évacuation appropriée doit être prévue à proximité de l'appareil.

Montez toujours l'appareil verticalement, dans un local à l'abri du gel et à proximité du point de soutirage.

L'appareil ne peut pas être monté dans un angle, étant donné que les vis de fixation au mur doivent être accessibles par le côté.

9.2 Montage de la suspension murale



Remarque

Veillez à ce que le bouton de réglage de température soit accessible par l'avant.

La suspension murale de l'appareil est pourvue de lumières oblongues qui permettent dans la plupart des cas la pose sur des boulons de fixation existants ayant servi pour l'appareil précédent.

- ▶ Dans le cas contraire, tracez les entraxes des trous sur le mur (voir chapitre « Données techniques / Cotes et raccords »).
- ▶ Percez les trous et fixez la suspension murale à l'aide de vis et de chevilles. Choisissez le matériel de fixation en fonction des caractéristiques de solidité du mur.
- ▶ Suspendez l'appareil aux vis ou boulons par les suspensions murales. Lors de cette opération, prenez en compte le poids à vide de l'appareil (voir le chapitre Données techniques / Tableau de données) et si nécessaire, travaillez à deux.
- ▶ Aligned l'appareil horizontalement.

10. Montage

10.1 Raccordement hydraulique



Dommages matériels

Exécutez tous les travaux de raccordement et d'installation hydrauliques suivant les prescriptions.

Cet appareil doit être utilisé avec des robinetteries à pression.

10.1.1 Matériaux autorisés



Dommages matériels

Si une tuyauterie en matière synthétique est utilisée, reportez-vous aux indications du fabricant et au chapitre « Données techniques / Conditions de pannes ».

Conduite d'eau froide

Les matériaux autorisés sont l'acier galvanisé, l'acier inoxydable, le cuivre et les matières synthétiques.

Conduite d'eau chaude

Les matériaux autorisés sont l'acier inoxydable, le cuivre et les systèmes de tuyaux en matières synthétiques.

10.1.2 Montage de la soupape de sécurité



Remarque

La soupape de sécurité fournie ne doit pas être utilisée en Belgique. Veuillez utiliser les soupapes de sécurité du commerce (voir également le tarif).



Remarque

Si la pression de l'eau est supérieure à 0,6 MPa, un réducteur de pression doit être installé dans l'arrivée d'eau froide.

La pression maximale admissible ne doit pas être dépassée (voir le chapitre « Données techniques / Tableau de données »).

- ▶ Installez une soupape de sécurité conforme à la norme en vigueur sur l'arrivée d'eau froide. Notez qu'en fonction de la pression au repos, il sera éventuellement nécessaire d'installer un réducteur de pression supplémentaire.
- ▶ La conduite d'évacuation doit être conçue de sorte que l'eau puisse s'écouler librement lorsque la soupape de sécurité est entièrement ouverte.
- ▶ Installez la conduite de purge de la soupape de sécurité avec une inclinaison constante vers le bas dans un local à l'abri du gel.
- ▶ L'ouverture de purge de la soupape de sécurité doit être ouverte sur l'atmosphère.

10.2 Raccordement électrique



AVERTISSEMENT Électrocution

Exécutez tous les travaux de raccordement et d'installation électriques conformément aux prescriptions. Déconnectez tous les pôles d'alimentation secteur de l'appareil avant toute intervention.



AVERTISSEMENT Électrocution

Le raccordement au secteur n'est autorisé que comme connexion fixe. L'appareil doit pouvoir être déconnecté du secteur par un dispositif de coupure omnipolaire ayant une ouverture minimale des contacts de 3 mm.



AVERTISSEMENT Électrocution

Veillez à ce que l'appareil soit raccordé au conducteur de mise à la terre.



Dommages matériels

Respectez les indications de la plaque signalétique. La tension indiquée doit correspondre à la tension du secteur.

Câble de raccordement électrique



DANGER Risque d'électrocution

En cas d'endommagement ou de remplacement, le câble de raccordement électrique ne doit être remplacé que par un installateur agréé par le fabricant et uniquement avec la pièce de rechange d'origine.

L'appareil est fourni avec un câble de raccordement flexible pré-confectionné avec des embouts sans fiches.

- ▶ Si la longueur de câble est insuffisante, déconnectez le câble de raccordement dans l'appareil. Utilisez un câble adapté pour le raccordement à l'installation électrique.
- ▶ Lors de la pose du nouveau câble de raccordement, veillez à l'étanchéité au niveau du passe-câble existant et raccordez-le de manière appropriée dans l'appareil.

11. Mise en service

11.1 Première mise en service



Remarque

Remplissez l'appareil d'eau avant de procéder au raccordement électrique. Si vous mettez en marche un appareil vide, le limiteur de sécurité coupera l'appareil.

- ▶ Rincez soigneusement la conduite d'eau froide avant de raccorder l'appareil pour éviter que des corps étrangers ne pénètrent dans le ballon ou dans la soupape de sécurité.
- ▶ Ouvrez la vanne d'arrêt de l'arrivée d'eau froide.
- ▶ Ouvrez un point de soutirage jusqu'à ce que l'appareil soit rempli et qu'il n'y ait plus d'air dans les conduites.
- ▶ Réglez le débit. Notez le débit maximal admissible pour la robinetterie ouverte au maximum (voir le chapitre « Données techniques / Tableau de données »).
- ▶ Réduisez, si nécessaire, le débit au niveau du restricteur de la soupape de sécurité.
- ▶ Positionnez le bouton de réglage de la température sur maximum.
- ▶ Mettez sous tension le secteur.
- ▶ Contrôlez le fonctionnement de l'appareil. Vérifiez la coupure par le thermostat.
- ▶ Contrôlez le bon fonctionnement de la soupape de sécurité.

11.1.1 Remise de l'appareil

- ▶ Expliquez le fonctionnement de l'appareil et de la soupape de sécurité à l'utilisateur, puis familiarisez-le avec l'emploi de l'appareil.
- ▶ Indiquez à l'utilisateur les risques encourus, notamment les risques de brûlure.
- ▶ Remettez-lui cette notice.

11.2 Remise en route

Voir le chapitre « Première mise en service ».

12. Mise hors service

- ▶ Coupez l'appareil de la tension secteur à l'aide du disjoncteur de l'installation domestique.
- ▶ Vidangez l'appareil. Voir le chapitre « Maintenance / Vidange de l'appareil ».

13. Aide au dépannage

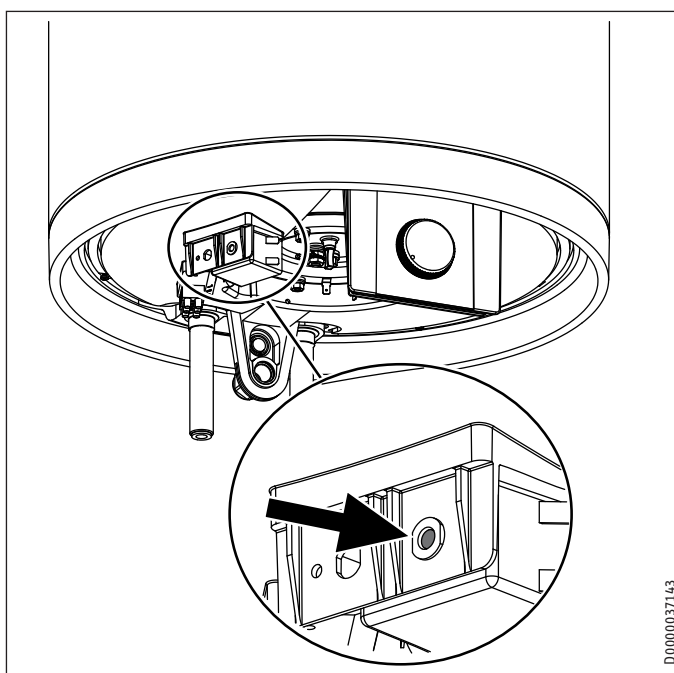


Remarque

Le thermostat limiteur de sécurité peut se déclencher à des températures inférieures à -15°C . L'appareil peut déjà avoir été soumis à de telles températures lors de son stockage ou de son transport.

Panne	Cause	Solution
L'eau ne chauffe pas et le témoin lumineux ne s'allume pas.	Le limiteur de sécurité s'est déclenché en raison d'une défaillance régulation.	Supprimer l'origine de l'erreur. Remplacez le régulateur.
	Le limiteur de sécurité s'est déclenché en raison d'une température inférieure à -15°C .	Appuyez sur le bouton de réarmement (voir illustration).
L'eau ne chauffe pas et le témoin lumineux s'allume.	Le corps de chauffe est défectueux.	Remplacez le corps de chauffe.
L'eau ne chauffe pas assez et le témoin lumineux s'allume.	Le thermostat est défectueux.	Remplacez le thermostat.
Le temps de montée en température est très long et le témoin lumineux est allumé.	Le corps de chauffe est entartré.	Détartrez le corps de chauffe.
De l'eau s'écoule de la soupape de sécurité lorsque le chauffage est arrêté.	Le siège de la soupape est sale.	Nettoyez le siège de la soupape.
	La pression de l'eau est trop forte.	Installez un réducteur de pression.

Bouton de réarmement du limiteur de sécurité



D0000037143

14. Maintenance



AVERTISSEMENT Électrocution
Exécutez tous les travaux de raccordement et d'installation électriques conformément aux prescriptions. Coupez l'appareil sur tous les pôles du réseau d'alimentation avant toute intervention.

Observez les consignes du chapitre « Vidange de l'appareil » lorsque vous devez vider l'eau de l'appareil.

14.1 Contrôle de la soupape de sécurité

- ▶ Contrôlez régulièrement la soupape de sécurité.

14.2 Vidange de l'appareil



AVERTISSEMENT Brûlure
L'eau sortant lors de la vidange peut être très chaude.

Si le ballon doit être vidangé pour les travaux de maintenance ou en vue de protéger l'ensemble de l'installation en cas de risque de gel, veuillez procéder comme suit :

- ▶ Fermez la vanne d'arrêt de la conduite d'arrivée d'eau froide.
- ▶ Ouvrez les robinets d'eau chaude de tous les points de soutirage jusqu'à ce que l'appareil soit vide.
- ▶ Laissez l'eau résiduelle s'écouler par la soupape de sécurité.

14.3 Contrôle / remplacement de l'anode de protection

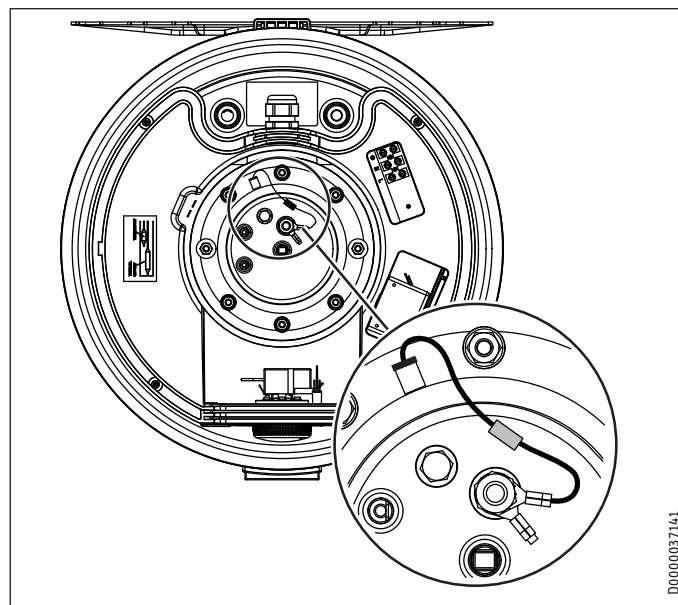
- ▶ Contrôlez l'anode de protection pour la première fois au bout d'un an et remplacez-la si nécessaire.
- ▶ Déterminez ensuite les intervalles des autres contrôles.

14.4 Détartrage

- ▶ Ôtez les dépôts de tartre sur le ballon.
- ▶ Si nécessaire, détartrez le ballon intérieur à l'aide d'un détartrant du commerce.
- ▶ Ne détartrez la bride électrique qu'après démontage et ne traitez ni la surface du ballon ni l'anode de protection avec un produit détartrant.

14.5 Résistance anticorrosion

Assurez-vous que la résistance anticorrosion (560 Ω) n'a pas été détériorée ni retirée lors de la maintenance. Remontez la résistance anticorrosion correctement après le remplacement.



D0000037141

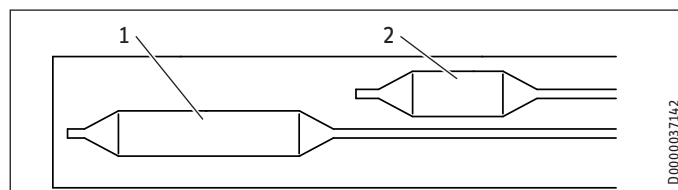
FRANÇAIS

14.6 Changement des câbles de raccordement électriques



DANGER Risque d'électrocution
En cas d'endommagement ou de remplacement, le câble de raccordement électrique ne doit être remplacé que par un installateur agréé par le fabricant et uniquement avec la pièce de rechange d'origine.

14.7 Remplacement de la combinaison thermostat-limiteur



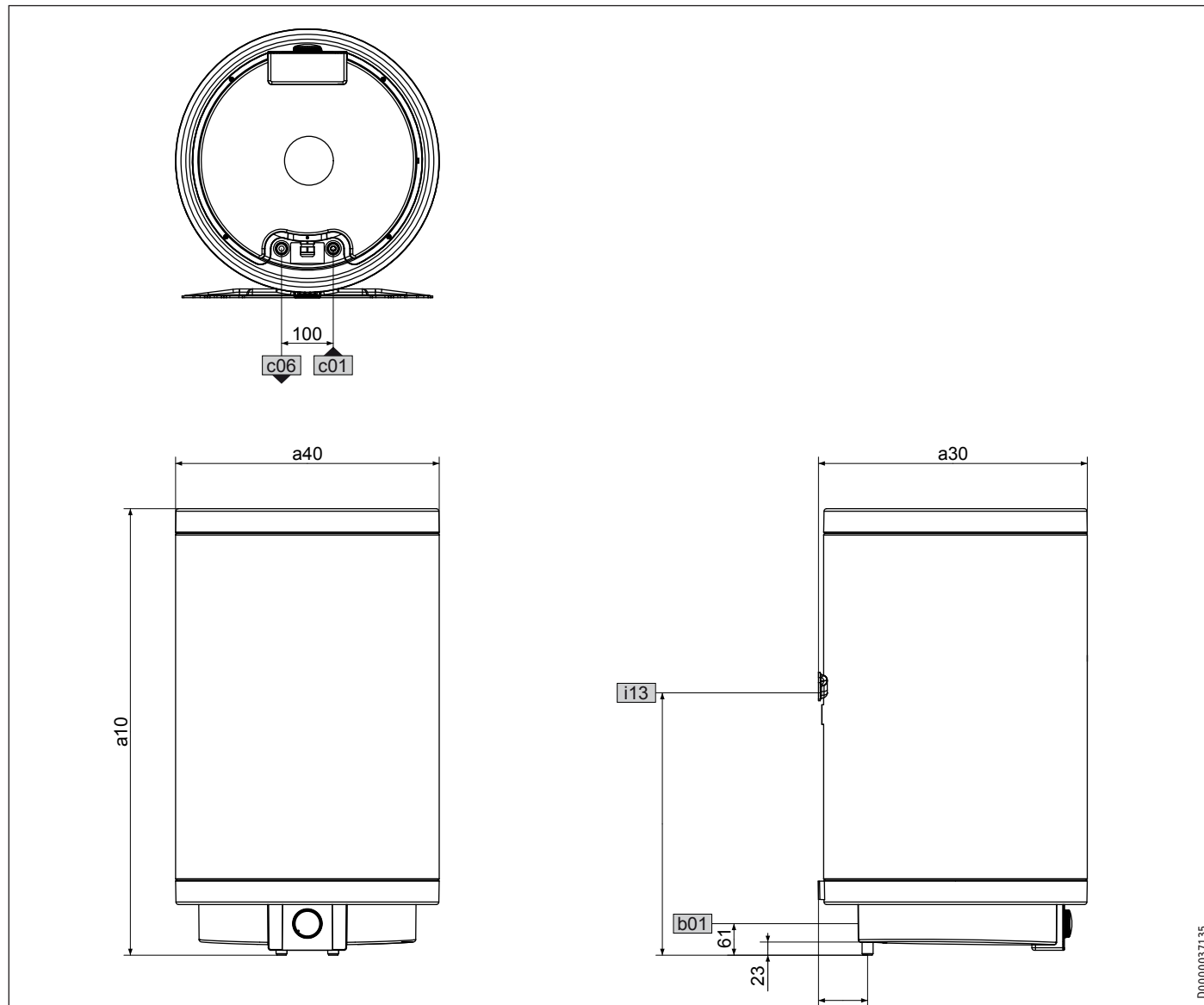
D0000037142

- 1 Bulbe de régulation
- 2 Bulbe du limiteur

- ▶ Insérez la sonde du thermostat et celle du limiteur dans le doigt de gant jusqu'en butée.

15. Données techniques

15.1 Cotes et raccords

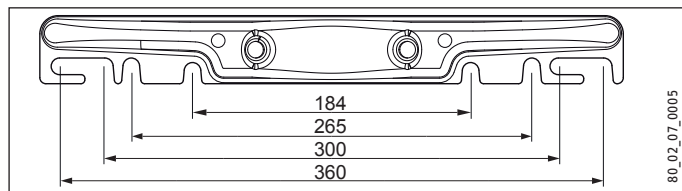


D0000037135

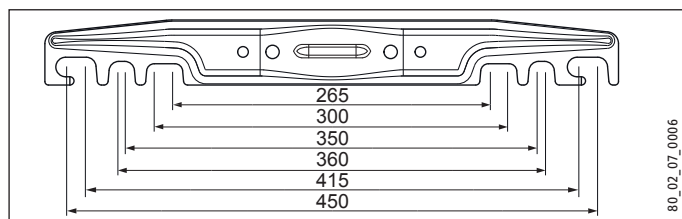
			PSH 30 Trend	PSH 50 Trend	PSH 80 Trend	PSH 100 Trend	PSH 120 Trend	PSH 150 Trend	PSH 200 Trend	
a10	Appareil	Hauteur	mm	635	890	860	1015	1170	1400	1705
a30	Appareil	Profondeur	mm	410	410	520	520	520	520	520
a40	Appareil	Diamètre	mm	405	405	510	510	510	510	510
b01	Passage des câbles électriques	Raccord vissé		M20x1,5 (PG 16)	M20x1,5 (PG 16)	M20x1,5 (PG 16)	M20x1,5 (PG 16)	M20x1,5 (PG 16)	M20x1,5 (PG 16)	M20x1,5 (PG 16)
c01	Eau froide arrivée	Filetage mâle		G 1/2 A	G 1/2 A	G 1/2 A	G 1/2 A	G 1/2 A	G 1/2 A	G 1/2 A
		Dégagement arrière	mm	85,5	85,5	95	95	95	95	95
c06	ECS sortie	Filetage mâle		G 1/2 A	G 1/2 A	G 1/2 A	G 1/2 A	G 1/2 A	G 1/2 A	G 1/2 A
		Dégagement arrière	mm	85,5	85,5	95	95	95	95	95
i13	Suspension murale	Hauteur	mm	530	590	520	790	825	1060	1360

Suspension murale

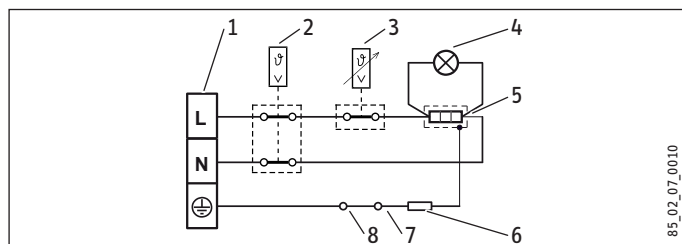
30 - 50 l



80 - 200 l



15.2 Schéma électrique

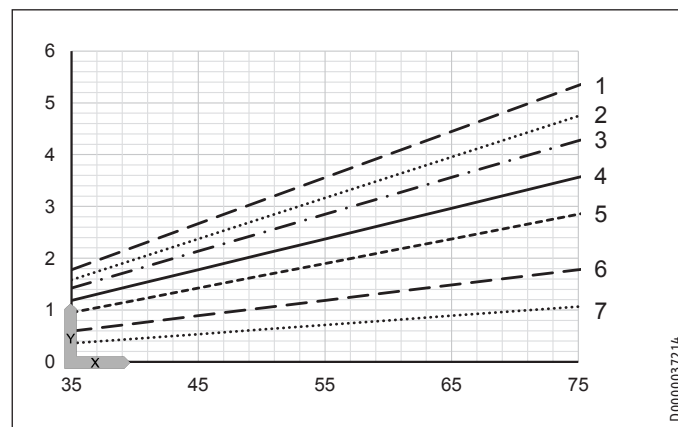


- 1 Borne de raccordement
- 2 Limiteur de sécurité
- 3 Thermostat
- 4 Témoin lumineux pour l'affichage du fonctionnement
- 5 Corps de chauffe
- 6 Résistance électrique 560 ohms
- 7 Mise à la terre de l'anode
- 8 Ballon

15.3 Courbes de chauffe

La durée de chauffe dépend de la capacité du ballon, de la température de l'eau froide et de la puissance de chauffe.

Courbe à une température d'eau froide de 15 °C :



X Réglage de la température [°C]

Y Temps de montée en température [h]

1 150 l

2 200 l

3 120 l

4 100 l

5 80 l

6 50 l

7 30 l

15.4 Conditions en cas de dysfonctionnement

En cas de panne, la température peut atteindre 95 °C à 0,6 MPa.

Données techniques

15.5 Tableau de données

		PSH 30 Trend	PSH 50 Trend	PSH 80 Trend	PSH 100 Trend	PSH 120 Trend	PSH 150 Trend	PSH 200 Trend
		232080	232081	232082	232083	232084	232085	232086
Données hydrauliques								
Capacité nominale	l	30	50	80	100	120	150	200
Quantité d'eau mélangée à 40 °C (15 °C / 65 °C)	l	52	99	142	186	224	288	376
Données électriques								
Puissance de raccordement ~ 230 V	kW	2	2	2	2	2	2	3
Tension nominale	V	220-240	220-240	220-240	220-240	220-240	220-240	220-240
Phases		1/N/PE	1/N/PE	1/N/PE	1/N/PE	1/N/PE	1/N/PE	1/N/PE
Fréquence	Hz	50/60	50/60	50/60	50/60	50/60	50/60	50/60
Mode de fonctionnement Simple puissance		X	X	X	X	X	X	X
Temps de montée en température 2,0 kW (15 °C/60 °C)	h	0,80	1,33	2,13	2,66	3,20	4,00	
Temps de montée en température 3,0 kW (15 °C/60 °C)	h							3,55
Limites d'utilisation								
Plage de réglage de température	°C	7-75	7-75	7-75	7-75	7-75	7-75	7-75
Pression maxi admissible	MPa	0,6	0,6	0,6	0,6	0,6	0,6	0,6
Pression d'essai	MPa	0,2	0,2	0,2	0,2	0,2	0,2	0,2
Température maxi admissible	°C	95	95	95	95	95	95	95
Débit maximum	l/min	23,5	23,5	23,5	23,5	23,5	23,5	23,5
Pression de l'arrivée d'eau minimale min.	MPa	0,1	0,1	0,1	0,1	0,1	0,1	0,1
Pression de l'arrivée d'eau minimale max.	MPa	0,6	0,6	0,6	0,6	0,6	0,6	0,6
Données énergétiques								
Consommation d'entretien/24 h à 65 °C	kWh	0,53	0,72	0,79	0,98	1,14	1,33	1,61
Versions								
Couleur		blanc	blanc	blanc	blanc	blanc	blanc	blanc
Indice de protection (IP)		IP25	IP25	IP25	IP25	IP25	IP25	IP25
Type de construction sous pression		X	X	X	X	X	X	X
Câble de raccordement électrique		X	X	X	X	X	X	X
Longueur du câble de raccordement électrique env.	mm	1000	1000	1000	1000	1000	1000	1000
Dimensions								
Hauteur	mm	635	890	860	1015	1170	1400	1705
Profondeur	mm	410	410	520	520	520	520	520
Diamètre	mm	405	405	510	510	510	510	510
Poids								
Poids à vide	kg	16,4	21,4	28,2	33,6	39,1	46,2	56,3
Poids, ballon rempli	kg	46,4	71,4	108,2	133,6	159,1	196,2	256,3

Garantie

Les conditions de garantie de nos sociétés allemandes ne s'appliquent pas aux appareils achetés hors d'Allemagne. Au contraire, c'est la filiale chargée de la distribution de nos produits dans le pays qui est seule habilitée à accorder une garantie. Une telle garantie ne pourra cependant être accordée que si la filiale a publié ses propres conditions de garantie. Il ne sera accordé aucune garantie par ailleurs.

Nous n'accordons aucune garantie pour les appareils achetés dans des pays où aucune filiale de notre société ne distribue nos produits. D'éventuelles garanties accordées par l'importateur restent inchangées.

Environnement et recyclage

Merci de contribuer à la préservation de notre environnement. Après usage, procédez à l'élimination de des matériaux conformément à la réglementation nationale.

BIJZONDERE INFO

BEDIENING

1. Algemene aanwijzingen	38
1.1 Veiligheidsaanwijzingen	38
1.2 Andere aandachtspunten in deze documentatie	39
1.3 Maateenheden	39
2. Veiligheid	39
2.1 Voorgeschreven gebruik	39
2.2 Algemene veiligheidsaanwijzingen	39
2.3 CE-logo	39
2.4 Keurmerk	39
3. Toestelbeschrijving	39
4. Instellingen	40
4.1 Vakantie en afwezigheid	40
5. Reiniging, verzorging en onderhoud	40
6. Problemen verhelpen	40

INSTALLATIE

7. Veiligheid	41
7.1 Algemene veiligheidsaanwijzingen	41
7.2 Voorschriften, normen en bepalingen	41
8. Toestelbeschrijving	41
8.1 Leveringsomvang	41
8.2 Toebehoren	41
9. Voorbereidingen	41
9.1 Montageplaats	41
9.2 Wandbevestiging monteren	41
10. Montage	42
10.1 Wateraansluiting	42
10.2 Elektrische aansluiting	42
11. Ingebruikname	43
11.1 Eerste ingebruikname	43
11.2 Opnieuw in gebruik nemen	43
12. Buitendienststelling	43
13. Storingen verhelpen	43
14. Onderhoud	44
14.1 Veiligheidsklep controleren	44
14.2 Het toestel aftappen	44
14.3 Veiligheidsanode controleren/vervangen	44
14.4 Ontkalken	44
14.5 Veiligheidsweerstand tegen corrosie	44
14.6 Elektrische aansluitkabel vervangen	44
14.7 Regelaar-begrenzer-combinatie omruilen	44
15. Technische gegevens	45
15.1 Afmetingen en aansluitingen	45
15.2 Elektriciteitsschema	46
15.3 Verwarmingsgrafiek	46
15.4 Storingssituaties	46
15.5 Gegevenstabel	47

GARANTIE

MILIEU EN RECYCLING

BIJZONDERE INFO

- Het toestel kan door kinderen vanaf 8 jaar, alsmede door personen met verminderde fysieke, sensorische of geestelijke vermogens of met een gebrek aan ervaring en kennis gebruikt worden, wanneer er toezicht op hen gehouden wordt, of wanneer ze met betrekking tot het veilige gebruik van het toestel geïnstrueerd zijn en de gevaren die daaruit ontstaan, begrepen hebben. Kinderen mogen niet met het toestel spelen. Kinderen mogen zonder toezicht geen reiniging of gebruikersonderhoud uitvoeren.
- Aansluiting op het stroomnet is alleen als vaste aansluiting toegestaan. Het toestel moet op alle polen met een afstand van minstens 3 mm van de aansluiting van het net kunnen worden losgekoppeld.
- De elektriciteitskabel mag bij beschadiging of vervanging alleen worden vervangen door een origineel onderdeel door een installateur die daartoe door de fabrikant is gemachtigd.
- Bevestig het toestel zoals beschreven in het hoofdstuk "Installatie/voorbereidingen".
- Houd rekening met de minimale en maximale inlaatwaterdruk (zie hoofdstuk "Technische gegevens/gegevenstabel").
- Het toestel staat onder druk. Tijdens verwarming druppelt expansiewater uit de veiligheidsklep.
- Stel periodiek de veiligheidsklep in werking, zodat vastzitten, bijv. door kalkafzettingen, voorkomen wordt.
- Tap het toestel af zoals beschreven in het hoofdstuk "Installatie/onderhoud/het toestel aftappen".

- Monteer een type-gekeurde veiligheidsklep in de koudwateraanvoerleiding. Let erop dat daarvoor, afhankelijk van de statische druk, eventueel ook een reduceerventiel nodig is.
- Dimensioneer de afvoerleiding op een wijze dat het water bij volledig geopende veiligheidsklep ongehinderd kan worden afgevoerd.
- Monteer de afblaasleiding van de veiligheidsklep met een constante afwaartse helling in een vorst-vrije ruimte.
- De afblaasopening van de veiligheidsklep moet geopend blijven naar de atmosfeer.

BEDIENING

1. Algemene aanwijzingen

De hoofdstukken "Bediening" en "Bijzondere info" zijn bedoeld voor de gebruiker van het toestel en voor de installateur.

Het hoofdstuk "Installatie" is bestemd voor de installateur.



Info

Lees deze handleiding voor gebruik zorgvuldig door en bewaar deze op een veilige plaats. Overhandig de handleiding in voorkomende gevallen aan een volgende gebruiker.

1.1 Veiligheidsaanwijzingen

1.1.1 Structuur veiligheidsaanwijzingen



TREFWOORD Soort gevaar

Hier staan mogelijke gevolgen, wanneer de veiligheidsaanwijzing wordt genegeerd.

- Hier staan maatregelen om het gevaar af te wenden.

1.1.2 Symbolen, soort gevaar

Symbool	Soort gevaar
	Letsel
	Elektrische schok
	Verbranding (Verbranding, verschroeïng)

1.1.3 Trefwoorden

TREFWOORD	Betekenis
GEVAAR	Aanwijzingen die leiden tot zwaar letsel of overlijden, wanneer deze niet in acht worden genomen.
WAARSCHUWING	Aanwijzingen die kunnen leiden tot zwaar letsel of overlijden, wanneer deze niet in acht worden genomen.
VOORZICHTIG	Aanwijzingen die kunnen leiden tot middelmatig zwaar of licht letsel, wanneer deze niet in acht worden genomen.

1.2 Andere aandachtspunten in deze documentatie



Info

Algemene aanwijzingen worden aangeduid met het symbool dat hiernaast staat.

► Lees de aanwijzingsteksten grondig door.

Symbool	Betekenis
	Materiële schade (toestel-, gevolg-, milieuschade)
	Het toestel afdanken

► Dit symbool geeft aan dat u iets moet doen. De vereiste handelingen worden stapsgewijs beschreven.

1.3 Maateenheden



Info

Tenzij anders wordt vermeld, worden alle maten in millimeter aangegeven.

2. Veiligheid

2.1 Voorgeschreven gebruik

Het toestel is bestemd voor het verwarmen van drinkwater en kan één of meerdere tappunten voeden.

Het toestel is bestemd voor gebruik in een huishoudelijke omgeving. Het kan veilig bediend worden door personen die daarover niet geïnstrueerd zijn. Het toestel kan eveneens buiten een huishouden gebruikt worden, bijv. in het kleinbedrijf, voor zover het op dezelfde wijze gebruikt wordt.

Elk ander gebruik geldt niet als gebruik conform de voorschriften. Als niet conform de voorschriften geldt ook het gebruik van het toestel voor het verwarmen van andere vloeistoffen dan water of water met chemicaliën, bijv. pekels.

Tot gebruik conform de voorschriften behoort ook het in acht nemen van deze handleiding evenals de handleidingen voor de gebruikte accessoires.

2.2 Algemene veiligheidsaanwijzingen



WAARSCHUWING verbranding

De kraan en de veiligheidsklep kunnen tijdens de werking een temperatuur van meer dan 60 °C aannemen. Bij uitlooptemperaturen van meer dan 43 °C bestaat gevaar voor brandwonden.



WAARSCHUWING letsel

Het toestel kan door kinderen vanaf 8 jaar, alsmede door personen met verminderde fysieke, sensorische of geestelijke vermogens of met een gebrek aan ervaring en kennis gebruikt worden, wanneer er toezicht op hen gehouden wordt, of wanneer ze met betrekking tot het veilige gebruik van het toestel geïnstrueerd zijn en de gevaren die daaruit ontstaan, begrepen hebben. Kinderen mogen niet met het toestel spelen. Kinderen mogen zonder toezicht geen reiniging of gebruikersonderhoud uitvoeren.



Materiële schade

De waterleidingen en de veiligheidsklep moeten door de gebruiker tegen vorst worden beschermd.



Info

Het toestel staat onder druk. Tijdens verwarming druppelt expansiewater uit de veiligheidsklep.

► Waarschuw uw installateur, als er na het verwarmen nog water nadruppelt.

2.3 CE-logo

Het CE-logo geeft aan dat het toestel voldoet aan alle fundamentele vereisten:

- Richtlijn voor de elektromagnetische compatibiliteit
- Laagspanningsrichtlijn

2.4 Keurmerk

Zie het typeplaatje op het toestel.

3. Toestelbeschrijving

Het gesloten (drukvast) toestel verwarmt op elektrische wijze tapwater. U kunt de temperatuur regelen met de temperatuurstelknop. Afhankelijk van de voeding wordt het verwarmen automatisch uitgevoerd tot aan de gewenste temperatuur.

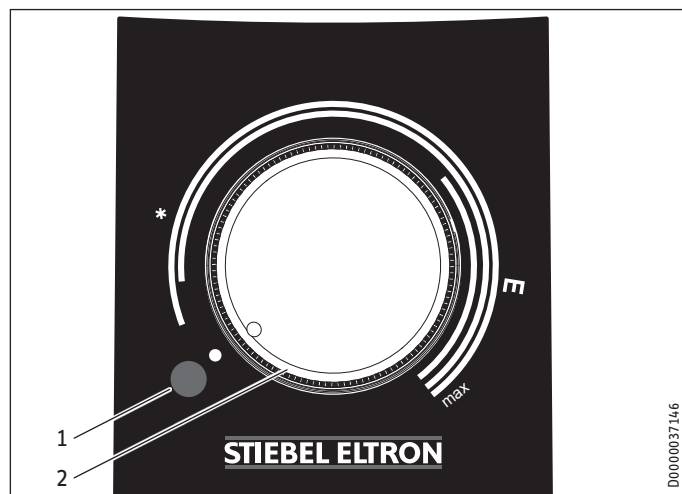
Het stalen binnenreservoir is voorzien van speciaal direct email "Co Pro" en van een veiligheidsanode. De anode beschermt het binnenreservoir tegen corrosie.

Vorstbescherming

Het toestel is ook bij de temperatuurinstelling "*" tegen vorst beschermd, op voorwaarde dat de voeding is gewaarborgd. Het toestel wordt op tijd ingeschakeld en het water wordt verwarmd. Het toestel biedt de waterleidingen en de veiligheidsklep echter geen bescherming tegen vorst.

4. Instellingen

Het is mogelijk de temperatuur traploos in te stellen.



- 1 Waarschuingslampje als werkingsindicator
- 2 Temperatuurinstelknop
- * Vorstbescherming
- E Aanbevolen energiezuinige stand, geringe kalkvorming, circa 60 °C
- Max Maximale temperatuurinstelling, 75 °C

De temperaturen kunnen afhankelijk van het systeem van de nominale waarde afwijken.

Waarschuingslampje als werkingsindicator

Het waarschuingslampje van de werkingsindicator brandt als het water opgewarmd wordt.

4.1 Vakantie en afwezigheid

- ▶ Als het toestel gedurende meerdere dagen niet zal worden gebruikt, dient u de temperatuurinstelknop in te stellen op een positie tussen de vorstbeschermings- en energiespaarstand.
- ▶ Wanneer het toestel gedurende een langere periode niet wordt gebruikt, stelt u het toestel uit energiebesparingsoogpunt in op vorstbescherming. Wanneer er geen vorstgevaar bestaat, kunt u het toestel ook loskoppelen van het stroomnet.
- ▶ Uit hygiënisch oogpunt dient u de inhoud van de boiler vóór het eerste gebruik één maal te verwarmen tot ruim 60 °C.

5. Reiniging, verzorging en onderhoud

- ▶ Laat de elektrische veiligheid van het toestel en de werking van de veiligheidsklep periodiek door een installateur controleren.
- ▶ Laat de veiligheidsanode voor het eerst na één jaar door een installateur controleren. De installateur beslist vervolgens met welke intervallen een nieuwe controle uitgevoerd moet worden.
- ▶ Gebruik geen schurende reinigingsmiddelen of reinigingsmiddelen met oplosmiddelen. Een vochtige doek volstaat om het toestel te onderhouden en te reinigen.

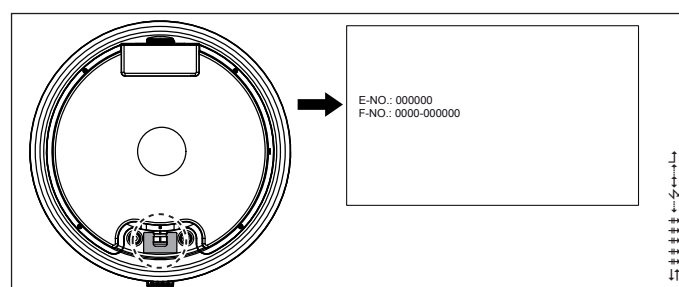
Kalkaanslag

- ▶ Bijna al het water geeft kalk af bij hoge temperaturen. De kalk slaat neer in het toestel en beïnvloedt de werking en de levensduur van het toestel. De verwarmingselementen moeten daarom van tijd tot tijd worden ontkalkt. De installateur, die op de hoogte is van de plaatselijke waterkwaliteit, kan u meedelen wanneer het volgende onderhoud uitgevoerd moet worden.
- ▶ Controleer periodiek de kranen. Verwijder kalk op de kraanuitlopen met in de handel verkrijgbare ontkalkingsmiddelen.
- ▶ Stel periodiek de veiligheidsklep in werking, zodat vastzitten, bijv. door kalkafzettingen, voorkomen wordt.

6. Problemen verhelpen

Probleem	Oorzaak	Oplossing
Het water wordt niet warm en het waarschuingslampje is niet verlicht.	Er is geen spanning.	Controleer de zekeringen van de huisinstallatie.
Het water wordt niet warm en het waarschuingslampje is verlicht.	De temperatuur is te laag ingesteld.	Stel de temperatuur hoger in.
	Het toestel verwarmt na, wanneer er bijvoorbeeld veel water is afgetapt.	Wacht totdat het waarschuingslampje voor de bedrijfsweergave is gedoofd.
De uitstroomhoeveelheid is laag.	De straalregelaar in de kraan of de douchekop is verkalkt of vuil.	Reinig en/of ontkalk de straalregelaar of de douchekop.

Waarschuw de installateur als u de oorzaak zelf niet verhelpen kunt. Om u nog sneller en beter te kunnen helpen, deelt u hem de nummers op het typeplaatje mee (000000 en 0000-000000):



INSTALLATIE

7. Veiligheid

Installatie, ingebruikname, evenals onderhoud en reparatie van het toestel mogen alleen door een gekwalificeerde installateur uitgevoerd worden.

7.1 Algemene veiligheidsaanwijzingen

Wij waarborgen de goede werking en de bedrijfszekerheid uitsluitend bij gebruik van originele onderdelen en vervangingsonderdelen voor het toestel.

7.2 Voorschriften, normen en bepalingen



Info

Neem alle nationale en regionale voorschriften en bepalingen in acht.

8. Toestelbeschrijving

8.1 Leveringsomvang

Bij het toestel wordt het volgende geleverd:

- Veiligheidsklep
De meegeleverde veiligheidsklep mag in België niet worden gebruikt, gebruik de op de markt gangbare veiligheidskleppen (zie ook prijslijst).

8.2 Toebehoren

Drukkranen zijn verkrijgbaar als accessoire.

9. Voorbereidingen

9.1 Montageplaats

Het toestel is voorzien voor vaste wandmontage op een gesloten oppervlak. Zorg ervoor dat de wand voldoende draagvermogen heeft.

Voor het afvoeren van het expansiewater dient een passende afvoer in de buurt van het toestel te zitten.

Monteer het toestel altijd verticaal, in een vorstvrije ruimte en in de buurt van het tappunt.

Het toestel kan niet in een hoek worden gemonteerd, omdat de schroeven voor de bevestiging aan de wand langs de zijkant toegankelijk moeten zijn.

9.2 Wandbevestiging monteren



Info

Zorg ervoor dat de temperatuurinstelknop vanaf de voorzijde toegankelijk is.

De aan het toestel bevestigde wandbevestiging is voorzien van slobgaten voor haken, waardoor montage op reeds bestaande ophangbouten van vorige toestellen meestal mogelijk is.

- ▶ Breng anders de afmetingen voor de boorgaten over op de wand (zie hoofdstuk "Technische gegevens/maten en aansluitingen").
- ▶ Boor de gaten en bevestig de wandbevestiging met schroeven en pluggen. Kies bevestigingsmateriaal dat past bij de sterkte van de wand.
- ▶ Hang het toestel met de wandbevestigingen aan de schroeven of bouten. Houd daarbij rekening met het lege gewicht van het toestel (zie hoofdstuk "Technische gegevens/gegevenstabel") en voer de werkzaamheden eventueel met twee personen uit.
- ▶ Lijn het toestel horizontaal uit.

10. Montage

10.1 Wateraansluiting

**Materiële schade**

Voer alle werkzaamheden voor wateraansluiting en installatie uit conform de voorschriften.

Het toestel moet met drukkransen worden gebruikt.

10.1.1 Toegelaten materialen

**Materiële schade**

Neem de instructies van de fabrikant en het hoofdstuk "Technische gegevens/storingssituaties" in acht bij het gebruik van kunststofbuizen.

Koudwaterleiding

Als materiaal is thermisch verzinkt staal, roestvrij staal, koper of kunststof toegestaan.

Warmwaterleiding

Als materiaal zijn roestvrijstalen, koperen of kunststof buizen toegestaan.

10.1.2 Veiligheidsklep monteren

**Info**

De meegeleverde veiligheidsklep mag in België niet worden gebruikt, gebruik de op de markt gangbare veiligheidskleppen (zie ook prijslijst).

**Info**

Als de waterdruk hoger is dan 0,6 MPa, moet in de "Koudwatertoevoer" een reduceerventiel worden ingebouwd.

Het is verboden de maximaal toegelaten druk te overschrijden (zie hoofdstuk "Technische gegevens/gegevenstabel").

- ▶ Monteer een type-gekeurde veiligheidsklep in de koudwateraanvoerleiding. Let erop dat daarvoor, afhankelijk van de statische druk, eventueel ook een reduceerventiel nodig is.
- ▶ Dimensioneer de afvoerleiding op een wijze dat het water bij volledig geopende veiligheidsklep ongehinderd kan worden afgevoerd.
- ▶ Monteer de afblaasleiding van de veiligheidsklep met een constante afwaartse helling in een vorstvrije ruimte.
- ▶ De afblaasopening van de veiligheidsklep moet geopend blijven naar de atmosfeer.

10.2 Elektrische aansluiting

**WAARSCHUWING elektrische schok**

Voer alle werkzaamheden voor elektriciteitsaansluitingen en installatie uit conform de voorschriften. Scheid alle polen van het toestel van het elektriciteitsnet voor aanvang van alle werkzaamheden.

**WAARSCHUWING elektrische schok**

Aansluiting op het stroomnet is alleen als vaste aansluiting toegestaan. Het toestel moet op alle polen met een afstand van minstens 3 mm van de aansluiting van het net kunnen worden losgekoppeld.

**WAARSCHUWING elektrische schok**

Zorg ervoor dat het toestel is aangesloten op de aardleiding.

**Materiële schade**

Neem de gegevens op het typeplaatje in acht. De aangegeven spanning moet overeenkomen met de netspanning.

Elektriciteitskabel

**GEVAAR Elektrische schok**

De elektriciteitskabel mag bij beschadiging of vervanging alleen worden vervangen door een origineel onderdeel door een installateur die daartoe door de fabrikant is gemachtigd.

Het toestel wordt geleverd met een voorbereide aansluitkabel met adereindhulzen zonder stekkers.

- ▶ Indien de kabellengte onvoldoende is, dient u de aansluitkabel in het toestel af te klemmen. Gebruik een geschikte installatiekabel.
- ▶ Let er bij het leggen van de nieuwe elektriciteitskabel op dat deze waterdicht door de aanwezige kabeldoorvoer wordt geleid en sluit deze in het toestel op vakkundige wijze aan.

11. Ingebruikname

11.1 Eerste ingebruikname



Info

Vul het toestel met water voor de elektrische aansluiting wordt uitgevoerd. Wanneer u een leeg toestel inschakelt, schakelt de veiligheidstemperatuurbegrenzer het toestel uit.

- ▶ Spoel de koudwaterleiding grondig door vóór aansluiting van het toestel op de waterleiding, zodat er geen vreemde voorwerpen in de boiler of de veiligheidsklep terecht kunnen komen.
- ▶ Open de afsluitklep in de koudwateraanvoerleiding.
- ▶ Open een tappunt tot het toestel is gevuld en het leidingnet luchtvrij is.
- ▶ Stel het doorstroomvolume in. Let daarbij op het maximaal toegelaten doorstroomvolume bij een volledig geopende kraan (zie hoofdstuk "Technische gegevens/gegevenstabel").
- ▶ Reduceer, indien gewenst, het doorstroomvolume op de smoring van de veiligheidsklep.
- ▶ Draai de temperatuurinstelknop naar de maximale temperatuur.
- ▶ Schakel de netspanning in.
- ▶ Controleer de werkmodus van het toestel. Let daarbij op het uitschakelen van de thermostaat.
- ▶ Controleer de werking van de veiligheidsklep.

11.1.1 Overdracht van het toestel

- ▶ Leg aan de gebruiker de werking van het toestel en van de veiligheidsklep uit en maak hem vertrouwd met het gebruik.
- ▶ Wijs de gebruiker op mogelijk gevaar, met name het gevaar van brandwonden.
- ▶ Overhandig deze handleiding.

11.2 Opnieuw in gebruik nemen

Zie hoofdstuk "Eerste ingebruikname".

12. Buitendienststelling

- ▶ Verbreek de verbinding tussen het toestel en de netspanning met de zekering in de huisinstallatie.
- ▶ Tap het toestel af. Zie het hoofdstuk "Onderhoud/toestel aftappen".

13. Storingen verhelpen

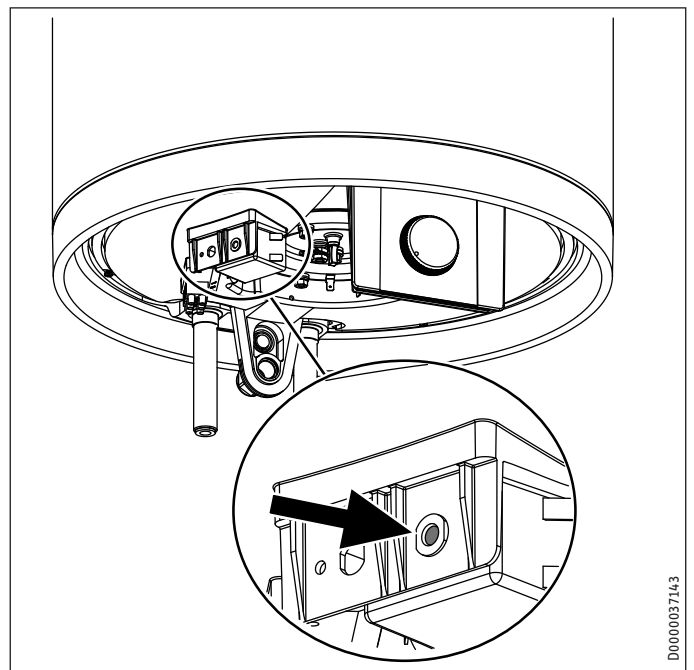


Info

Bij temperaturen lager dan $-15\text{ }^{\circ}\text{C}$ kan de veiligheidstemperatuurbegrenzer worden geactiveerd. Het toestel kan al bij opslag of bij het transport aan deze temperaturen zijn blootgesteld.

Storing	Oorzaak	Oplossing
Het water wordt niet warm en het waarschuwinglampje is niet verlicht.	De veiligheidstemperatuurbegrenzer is geactiveerd, omdat de regelaar defect is. De veiligheidstemperatuurbegrenzer is geactiveerd, omdat de temperatuur lager is dan $-15\text{ }^{\circ}\text{C}$.	Los de oorzaak van de storing op. Vervang de regelaar. Druk op de resettoets (zie afbeelding).
Het water wordt niet warm en het waarschuwinglampje is verlicht.	Het verwarmingselement is defect.	Vervang het verwarmingselement.
Het water wordt niet warm en het waarschuwinglampje is verlicht.	De temperatuurregelaar is defect.	Vervang de thermostaat.
De verwarmingstijd is zeer lang en het waarschuwinglampje is verlicht.	Het verwarmingselement is verkalkt.	Ontkalk het verwarmingselement.
De veiligheidsklep druppelt na, wanneer de verwarming is uitgeschakeld.	De klepzitting is vuil. De waterdruk is te hoog.	Reinig de klepzitting. Installeer een reduceerventiel.

Resetknop veiligheidstemperatuurbegrenzer



D0000037143

14. Onderhoud



WAARSCHUWING elektrische schok
Voer alle werkzaamheden voor elektriciteitsaansluitingen en installatie uit conform de voorschriften. Scheid alle polen van het toestel van de netspanning voor aanvang van alle werkzaamheden.

Wanneer het toestel moet worden afgetapt, raadpleeg dan het hoofdstuk "Het toestel aftappen".

14.1 Veiligheidsklep controleren

- ▶ Het is verplicht de veiligheidsklep regelmatig te testen.

14.2 Het toestel aftappen



WAARSCHUWING verbranding
Tijdens het aftappen kan er heet water uit het toestel lopen.

Indien de boiler voor onderhoudswerkzaamheden of bij vorstgevaar moet worden afgetapt voor de bescherming van de volledige installatie, gaat u als volgt te werk:

- ▶ Sluit de afsluitklep in de koudwateraanvoerleiding.
- ▶ Open de warmwaterkleppen van alle tappunten tot het toestel afgetapt is.
- ▶ Laat het restwater af aan de veiligheidsklep.

14.3 Veiligheidsanode controleren/vervangen

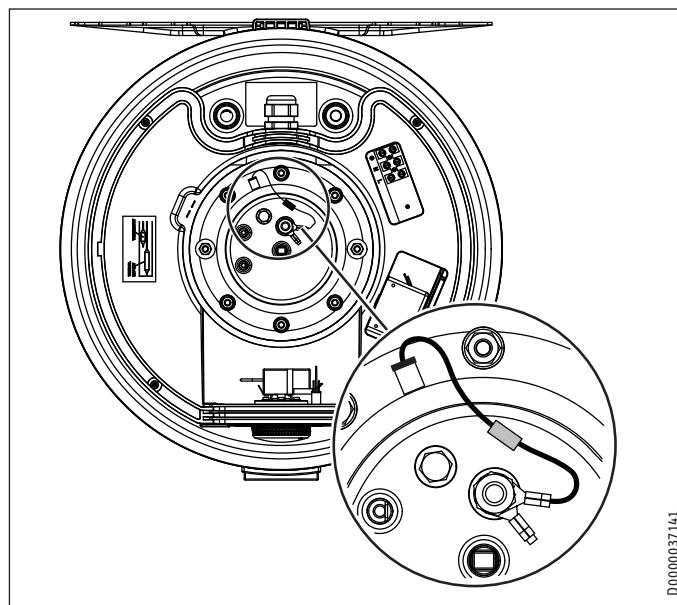
- ▶ Controleer de veiligheidsanode voor het eerst na één jaar en vervang deze, indien nodig.
- ▶ Beslis daarna in welke tijdsintervallen de verdere controles moeten worden uitgevoerd.

14.4 Ontkalken

- ▶ Verwijder losse kalkafzettingen uit de boiler.
- ▶ Ontkalk, indien noodzakelijk, het binnenreservoir met in de handel verkrijgbare ontkalkingsmiddelen.
- ▶ Ontkalk de flens pas wanneer deze is gedemonteerd en behandel de oppervlakte van de boiler en de veiligheidsanode niet met ontkalkingsmiddelen.

14.5 Veiligheidsweerstand tegen corrosie

Zorg ervoor dat bij het onderhoud de veiligheidsweerstand tegen corrosie (560 Ω) niet beschadigd of verwijderd wordt. Monteer de veiligheidsweerstand tegen corrosie na vervanging weer conform de voorschriften.



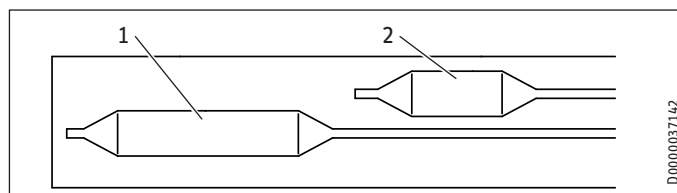
D0000037141

14.6 Elektrische aansluitkabel vervangen



GEVAAR Elektrische schok
De elektriciteitskabel mag bij beschadiging of vervanging alleen worden vervangen door een origineel onderdeel door een installateur die daartoe door de fabrikant is gemachtigd.

14.7 Regelaar-begrenzer-combinatie omruilen



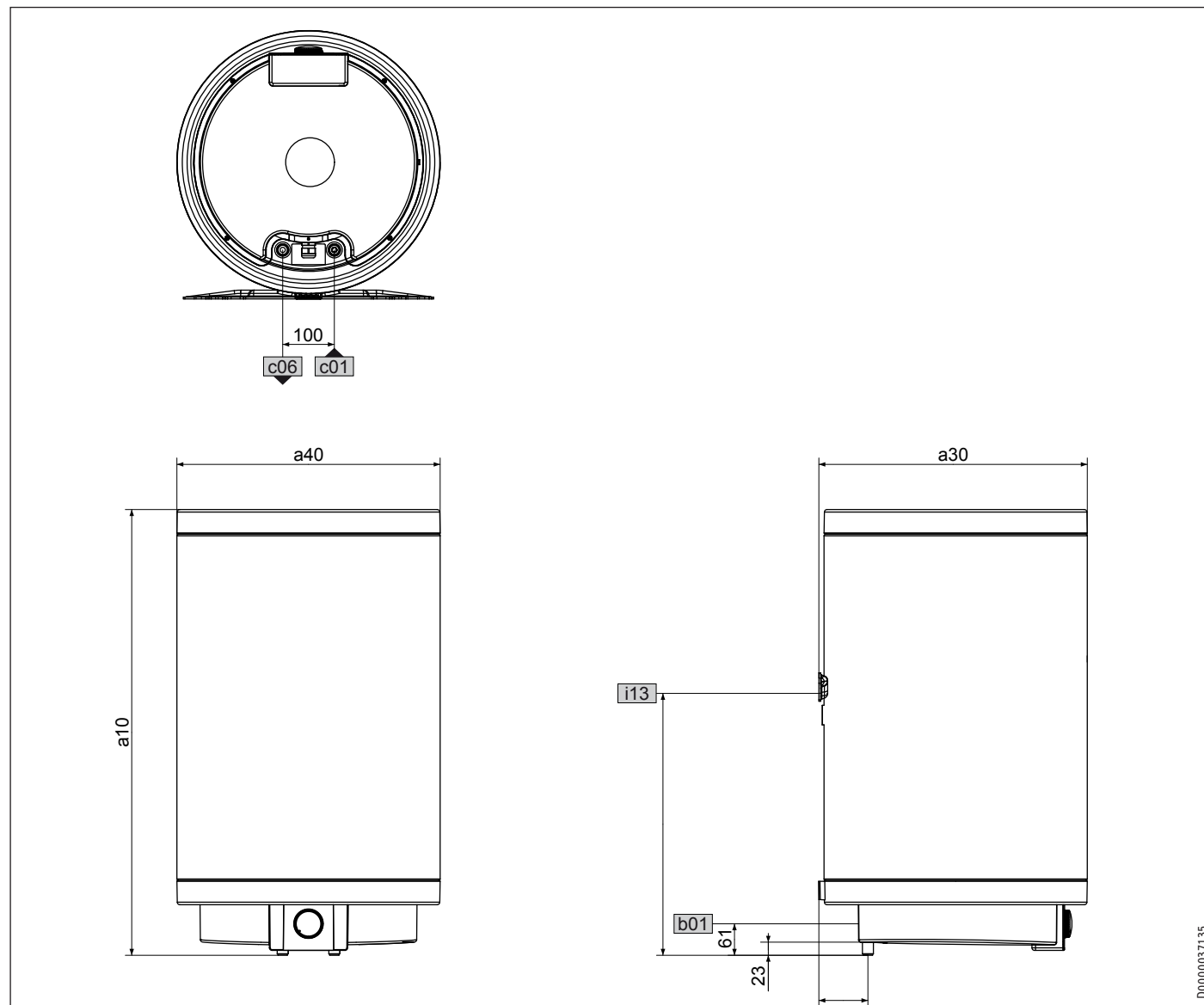
D0000037142

- 1 Regelaarsensor
- 2 Begrenzersensor

- ▶ Steek de regelaarsensor en de begrenzersensor tot tegen de aanslag in de sensorhuls.

15. Technische gegevens

15.1 Afmetingen en aansluitingen



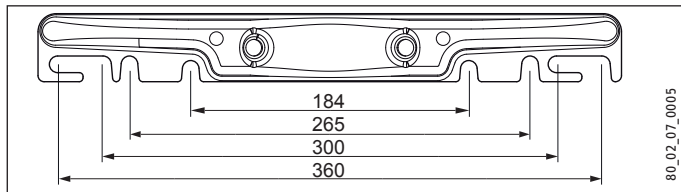
			PSH 30 Trend	PSH 50 Trend	PSH 80 Trend	PSH 100 Trend	PSH 120 Trend	PSH 150 Trend	PSH 200 Trend	
a10	Toestel	Hoogte	mm	635	890	860	1015	1170	1400	1705
a30	Toestel	Diepte	mm	410	410	520	520	520	520	520
a40	Toestel	Diameter	mm	405	405	510	510	510	510	510
b01	Doorvoer elektr.kabels	Schroefkoppeling		M20x1,5 (PG 16)	M20x1,5 (PG 16)	M20x1,5 (PG 16)	M20x1,5 (PG 16)	M20x1,5 (PG 16)	M20x1,5 (PG 16)	M20x1,5 (PG 16)
c01	Koudwatertoevoer	Buitendraad		G 1/2 A	G 1/2 A	G 1/2 A	G 1/2 A	G 1/2 A	G 1/2 A	G 1/2 A
		Afstand aan de achterzijde	mm	85,5	85,5	95	95	95	95	95
c06	Warmwateruitloop	Buitendraad		G 1/2 A	G 1/2 A	G 1/2 A	G 1/2 A	G 1/2 A	G 1/2 A	G 1/2 A
		Afstand aan de achterzijde	mm	85,5	85,5	95	95	95	95	95
i13	Wandbevestiging	Hoogte	mm	530	590	520	790	825	1060	1360

INSTALLATIE

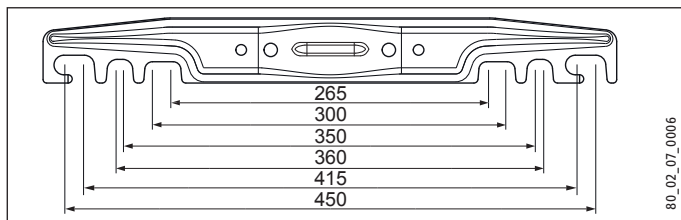
Technische gegevens

Wandbevestiging

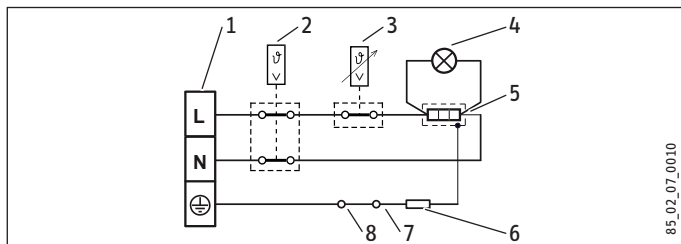
30 - 50 l



80 - 200 l



15.2 Elektriciteitschema

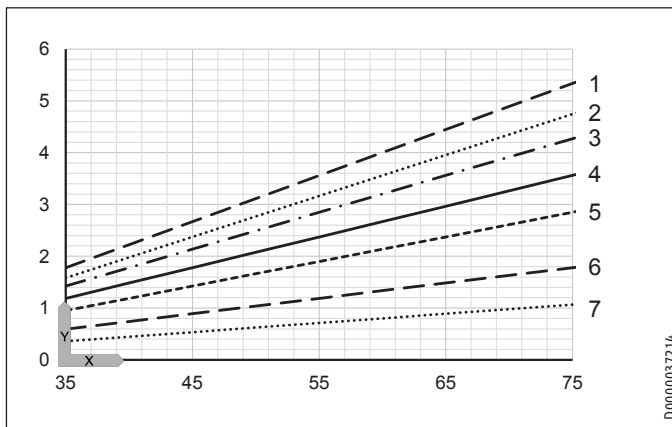


- 1 Aansluitklem
- 2 Veiligheidstemperatuurbegrenzer
- 3 Thermostaat
- 4 Waarschuwinglampje als werkingsindicator
- 5 Verwarmingselement
- 6 Elektrische weerstand 560 Ohm
- 7 Anode
- 8 Reservoir

15.3 Verwarmingsgrafiek

De opwarmtijd is afhankelijk van de boilerinhoud, van de koudwatertemperatuur en van het verwarmingsvermogen.

Diagram bij koudwatertemperatuur van 15 °C:



X Temperatuurinstelling [°C]

Y Opwarmtijd [h]

- 1 150 l
- 2 200 l
- 3 120 l
- 4 100 l
- 5 80 l
- 6 50 l
- 7 30 l

15.4 Storingssituaties

Bij een storing kunnen er temperaturen tot 95 °C bij 0,6 MPa voorkomen.

Technische gegevens

15.5 Gegevenstabel

		PSH 30 Trend	PSH 50 Trend	PSH 80 Trend	PSH 100 Trend	PSH 120 Trend	PSH 150 Trend	PSH 200 Trend
		232080	232081	232082	232083	232084	232085	232086
Hydraulische gegevens								
Nominale inhoud	l	30	50	80	100	120	150	200
Mengwatervolume van 40 °C (15 °C/65 °C)	l	52	99	142	186	224	288	376
Elektrische gegevens								
Aansluitvermogen ~ 230 V	kW	2	2	2	2	2	2	3
Nominale spanning	V	220-240	220-240	220-240	220-240	220-240	220-240	220-240
Fasen		1/N/PE	1/N/PE	1/N/PE	1/N/PE	1/N/PE	1/N/PE	1/N/PE
Frequentie	Hz	50/60	50/60	50/60	50/60	50/60	50/60	50/60
Werkwijze Eenkring		X	X	X	X	X	X	X
Opwarmtijd 2,0 kW (15 °C/60 °C)	h	0,80	1,33	2,13	2,66	3,20	4,00	
Opwarmtijd 3,0 kW (15 °C/60 °C)	h							3,55
Werkingsgebied								
Temperatuurstelbereik	°C	7-75	7-75	7-75	7-75	7-75	7-75	7-75
Max. toegelaten druk	MPa	0,6	0,6	0,6	0,6	0,6	0,6	0,6
Testdruk	MPa	0,2	0,2	0,2	0,2	0,2	0,2	0,2
Max. toegelaten temperatuur	°C	95	95	95	95	95	95	95
Max. doorstroomvolume	l/min	23,5	23,5	23,5	23,5	23,5	23,5	23,5
Min. inlaatwaterdruk	MPa	0,1	0,1	0,1	0,1	0,1	0,1	0,1
Max. inlaatwaterdruk	MPa	0,6	0,6	0,6	0,6	0,6	0,6	0,6
Energiegegevens								
Energieverbruik in stand-by/24 h bij 65 °C	kWh	0,53	0,72	0,79	0,98	1,14	1,33	1,61
Uitvoeringen								
Kleur		wit	wit	wit	wit	wit	wit	wit
Beschermingsgraad (IP)		IP25	IP25	IP25	IP25	IP25	IP25	IP25
Uitvoering gesloten		X	X	X	X	X	X	X
Elektriciteitskabel		X	X	X	X	X	X	X
Lengte elektriciteitskabel ca.	mm	1000	1000	1000	1000	1000	1000	1000
Afmetingen								
Hoogte	mm	635	890	860	1015	1170	1400	1705
Diepte	mm	410	410	520	520	520	520	520
Diameter	mm	405	405	510	510	510	510	510
Gewichten								
Leeg gewicht	kg	16,4	21,4	28,2	33,6	39,1	46,2	56,3
Gevuld gewicht	kg	46,4	71,4	108,2	133,6	159,1	196,2	256,3

Garantie

Voor toestellen die buiten Duitsland zijn gekocht, gelden de garantievoorwaarden van onze Duitse ondernemingen niet. Bovendien kan in landen waar één van onze dochtermaatschappijen verantwoordelijk is voor de verkoop van onze producten, alleen garantie worden verleend door deze dochtermaatschappij. Een dergelijk garantie wordt alleen verstrekt, wanneer de dochtermaatschappij eigen garantievoorwaarden heeft gepubliceerd. In andere situaties wordt er geen garantie verleend.

Voor toestellen die in landen worden gekocht waar wij geen dochtermaatschappijen hebben die onze producten verkopen, verlenen wij geen garantie. Een eventueel door de importeur verzekerde garantie blijft onverminderd van kracht.

Milieu en recycling

Wij verzoeken u ons te helpen ons milieu te beschermen. Doe de materialen na het gebruik weg overeenkomstig de nationale voorschriften.

ZVLÁŠTNÍ POKYNY

OBSLUHA

1. Obecné pokyny	49
1.1 Bezpečnostní pokyny	49
1.2 Jiné symboly použité v této dokumentaci	49
1.3 Měrné jednotky	49
2. Bezpečnost	49
2.1 Použití v souladu s účelem	49
2.2 Všeobecné bezpečnostní pokyny	50
2.3 Označení CE	50
2.4 Kontrolní symbol	50
3. Popis přístroje	50
4. Nastavení	50
4.1 Dovolená a nepřítomnost	50
5. Čištění, péče a údržba	51
6. Odstranění problémů	51

INSTALACE

7. Bezpečnost	52
7.1 Všeobecné bezpečnostní pokyny	52
7.2 Předpisy, normy a ustanovení	52
8. Popis přístroje	52
8.1 Rozsah dodávky	52
8.2 Příslušenství	52
9. Příprava	52
9.1 Místo montáže	52
9.2 Montáž nástěnného závěsu	52
10. Montáž	53
10.1 Vodovodní přípojka	53
10.2 Elektrická přípojka	53
11. Uvedení do provozu	54
11.1 První uvedení do provozu	54
11.2 Opětovné uvedení do provozu	54
12. Uvedení mimo provoz	54
13. Odstraňování poruch	54
14. Údržba	55
14.1 Kontrola pojistného ventilu	55
14.2 Vyprázdnění přístroje	55
14.3 Kontrola a výměna ochranné anody	55
14.4 Odvápňení	55
14.5 Antikorozní ochrana	55
14.6 Výměna elektrického přívodního kabelu	55
14.7 Výměna kombinace regulátor-omezovač	55
15. Technické údaje	56
15.1 Rozměry a přípojky	56
15.2 Schéma elektrického zapojení	57
15.3 Diagramy ohřevu	57
15.4 Podmínky v případě poruchy	57
15.5 Tabulka údajů	58

ZÁRUKA

ŽIVOTNÍ PROSTŘEDÍ A RECYKLACE

ZVLÁŠTNÍ POKYNY

- Přístroj smějí používat děti od 8 let a osoby se sníženými fyzickými, sensorickými nebo mentálními schopnostmi nebo s nedostatkem zkušeností a znalostí pouze pod dozorem, nebo po poučení o bezpečném použití přístroje, a poté, co porozuměly nebezpečí, která z jeho použití plynou. Nenechávejte děti, aby si s přístrojem hrály. Čištění a údržbu, kterou má provádět uživatel, nesmí provádět samotné děti bez dozoru.
- Přípojka k elektrické síti smí být provedena pouze jako pevná přípojka. Přístroj musí být možné odpojit od síťové přípojky na všech pólech na vzdálenost nejméně 3 mm.
- Elektrické přívodní vedení smí při poškození nebo při výměně nahrazovat originálním náhradním dílem pouze specializovaný elektrotechnik s oprávněním výrobce.
- Upevněte přístroj způsobem popsáným v kapitole „Instalace / Příprava“.
- Zohledněte minimální a maximální tlak vody na vstupu (viz kapitola „Technické údaje / Tabulka údajů“).
- Přístroj je pod tlakem. Během ohřevu z pojistného ventilu odkapává přebytečná voda.
- Aktivujte pravidelně pojistný ventil, abyste zabránili jeho zablokování usazeninami vodního kamene.
- Vyprázdňte přístroj způsobem podle popisu v kapitole „Instalace / Údržba / Vypuštění přístroje“.
- Nainstalujte pojistný ventil schváleného konstrukčního vzoru na přívodní potrubí studené vody. Nezapomeňte, že v závislosti na klidovém tlaku budete případně navíc potřebovat také tlakový redukční ventil.
- Odtok dimenzujte tak, aby v případě zcela otevřeného pojistného ventilu mohla voda plynule odtékat.
- Namontujte odtok pojistného ventilu s plynulým sklonem v nezamrzající místnosti.
- Vypouštěcí otvor pojistného ventilu musí zůstat směrem do atmosféry otevřený.

OBSLUHA

1. Obecné pokyny

Kapitoly „Obsluha“ a „Zvláštní pokyny“ jsou určeny uživateli a instalatérskými technikami.

Kapitola „Instalace“ je určena instalatérskými technikami.



Upozornění

Dříve, než zahájíte provoz, si pozorně přečtěte tento návod a pečlivě jej uschovejte. Případně předejte návod dalšímu uživateli.

1.1 Bezpečnostní pokyny

1.1.1 Struktura bezpečnostních pokynů



UVOZUJÍCÍ SLOVO - Druh nebezpečí

Zde jsou uvedeny možné následky nedodržení bezpečnostních pokynů.

► Zde jsou uvedena opatření k odvrácení nebezpečí.

1.1.2 Symboly, druh nebezpečí

Symbol	Druh nebezpečí
	Úraz
	Úraz elektrickým proudem
	Popálení (popálení, opaření)

1.1.3 Uvozující slova

UVOZUJÍCÍ SLOVO	Význam
NEBEZPEČÍ	Pokyny, jejichž nedodržení má za následek vážné nebo smrtelné úrazy.
VÝSTRAHA	Pokyny, jejichž nedodržení může mít za následek vážné nebo smrtelné úrazy.
POZOR	Pokyny, jejichž nedodržení může mít za následek středně vážné nebo lehké úrazy.

1.2 Jiné symboly použité v této dokumentaci



Upozornění

Obecné pokyny jsou označeny symbolem zobrazeným vedle.

► Texty upozornění čtěte pečlivě.

Symbol	Význam
	Věcné škody (poškození přístroje, následné škody, poškození životního prostředí)
	Likvidace přístroje

► Tento symbol vás vyzývá k určitému jednání. Potřebné úkony jsou popsány po jednotlivých krocích.

1.3 Měrné jednotky



Upozornění

Pokud není uvedeno jinak, jsou všechny rozměry uvedeny v milimetrech.

2. Bezpečnost

2.1 Použití v souladu s účelem

Přístroj je určen k ohřevu pitné vody. Může zásobovat jedno nebo několik odběrných míst.

Přístroj je určen k použití v domácnostech. Mohou jej tedy bezpečně obsluhovat neškolené osoby. Lze jej používat i mimo domácnosti, např. v drobném průmyslu, pokud způsob použití v takových oblastech odpovídá určení přístroje.

Jiné použití nebo použití nad rámec daného rozsahu je považováno za použití v rozporu s určením. Za použití v rozporu s účelem je považováno také použití přístroje k ohřívání jiných kapalin než je voda nebo ohřívání vody s přísadou chemikálií, jako je nemrznoucí směs.

K použití v souladu s určením patří také dodržování tohoto návodu a návodů k používanému příslušenství.

2.2 Všeobecné bezpečnostní pokyny



VÝSTRAHA popálení
Armatura a pojistný ventil mohou během provozu dosáhnout teploty vyšší než 60 °C.
Pokud je výstupní teplota vyšší než 43 °C hrozí nebezpečí opaření.



VÝSTRAHA úraz
Přístroj smí používat děti od 8 let a osoby se sníženými fyzickými, sensorickými nebo mentálními schopnostmi nebo s nedostatečnými zkušenostmi a znalostmi pouze pod dozorem, nebo poté, co byly poučeny o bezpečném používání přístroje a jsou si vědomy nebezpečí, která z jeho používání plynou. Nenechávejte děti, aby si s přístrojem hrály. Čištění a údržbu, kterou má provádět uživatel, nesmí provádět samotné děti bez dozoru.



Věcné škody
Rozvody vody a pojistný ventil musí uživatel chránit před mrazem.



Upozornění
Přístroj je pod tlakem. Během ohřevu z pojistného ventilu odkapává přebytečná voda.
► Pokud voda kape i po ukončení ohřevu vody, informujte svého specializovaného odborníka.

2.3 Označení CE

Označení CE dokládá, že přístroj splňuje všechny základní podmínky:

- Směrnice o elektromagnetické kompatibilitě
- Směrnice o elektrických zařízeních nízkého napětí

2.4 Kontrolní symbol

Viz typový štítek na přístroji.

3. Popis přístroje

Tlakový přístroj slouží k elektrickému ohřevu pitné vody. Teploty lze nastavovat regulátorem teploty. V závislosti na napájení elektrickým proudem proběhne automatický ohřev až na požadovanou teplotu.

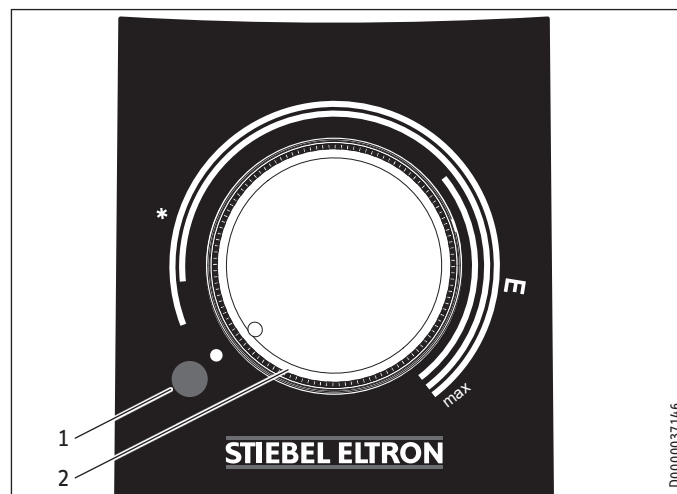
Ocelová vnitřní nádoba je ošetřena speciálním přímým emaillem „Co Pro“ a vybavena ochrannou anodou. Anoda zajišťuje ochranu vnitřní nádoby proti korozi.

Protizámrazová ochrana

Přístroj je chráněn před zamrznutím i při nastavení teploty na „*“, pokud je zajištěno elektrické napájení. Přístroj se včas zapne a ohřívá vodu. Přístroj nechrání před zamrznutím vodovodní potrubí a pojistný ventil.

4. Nastavení

Teplotu je možné nastavovat plynule.



- 1 Kontrolka ukazatele provozního režimu
 - 2 Regulátor teploty
- * Protizámrazová ochrana
E doporučená úspora energie, omezené zavápnování, 60 °C
Max nastavení maximální teploty, 75 °C

Následkem podmínek v systému se mohou teploty lišit od požadovaných hodnot.

Kontrolka ukazatele provozního režimu

Během ohřívání vody svítí indikátor provozního stavu.

4.1 Dovolena a nepřítomnost

- Nebudete-li přístroj několik dnů používat, přepněte tlačítko pro nastavování teploty do polohy mezi protizámrazovou ochranou a polohu pro úsporu energie.
- Pokud nebudete přístroj po delší dobu využívat, nastavte z důvodu úspory energie režim ochrany proti zamrznutí. Nehrozí-li zamrznutí, můžete přístroj také odpojit od sítě.
- Z hygienických důvodů ohřejte obsah zásobníku před prvním použitím jednorázově na teplotu vyšší než 60 °C.

5. Čištění, péče a údržba

- ▶ Pravidelně nechejte instalátora provést kontrolu elektrické bezpečnosti přístroje a funkce pojistného ventilu.
- ▶ Instalační technik musí po jednom roce poprvé zkontrolovat ochrannou anodu. Na základě kontroly instalatér rozhodne, v jakých časových intervalech musí být kontrola provedena znovu.
- ▶ Nepoužívejte abrazivní čisticí prostředky nebo prostředky obsahující rozpouštědla. K ošetřování a údržbě přístroje stačí vlhká textilie.

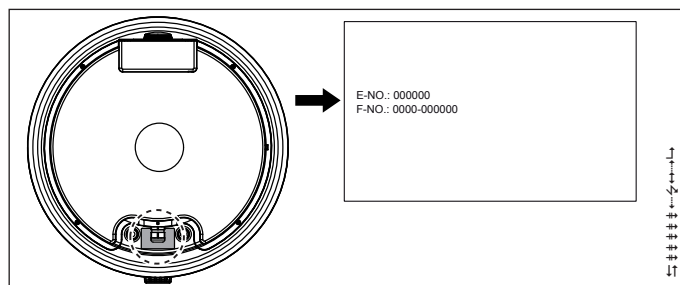
Vodní kámen

- ▶ Téměř v každé vodě se při vyšších teplotách vylučuje vápník. Ten se v přístroji usazuje a ovlivňuje funkci a životnost přístroje. Topná tělesa musí být proto čas od času zbavena vodního kamene. Specializovaný odborník, který zná kvalitu místní vody, stanoví termín další údržby.
- ▶ Kontrolujte pravidelně armatury. Vodní kámen na výstupech z armatur odstraní běžnými prostředky k odstranění vodního kamene.
- ▶ Aktivujte pravidelně pojistný ventil, abyste zabránili jeho zablokování usazeninami vodního kamene.

6. Odstranění problémů

Problém	Příčina	Odstranění
Voda se neohřívá a kontrolka nesvíí.	Došlo k výpadku elektrického napájení.	Zkontrolujte pojistky vnitřní instalace.
Voda není dost teplá a kontrolka svítí.	Je nastavena příliš nízká teplota. Přístroj zatím ohřívá vodu po větším předchozím odběru.	Nastavte o něco vyšší teplotu. Počkejte dokud nezhasne kontrolka provozního stavu.
Příliš slabý proud odebrané vody.	Perlátor v armatuře nebo sprchová hlavice jsou zaneseny vodním kamenem nebo jsou znečištěné.	Očistěte perlátor nebo sprchovou hlavici a zbavte je vodního kamene.

Pokud nelze příčinu odstranit, kontaktujte odborníka. K získání lepší a rychlejší pomoci si připravte čísla z typového štítku (č. 000000 a 0000-000000):



INSTALACE

7. Bezpečnost

Instalaci, uvedení do provozu, údržbu a opravy přístroje smí provádět pouze odborník.

7.1 Všeobecné bezpečnostní pokyny

Řádnou funkci a spolehlivý provoz lze zaručit pouze v případě použití původního příslušenství a originálních náhradních dílů určených pro tento přístroj.

7.2 Předpisy, normy a ustanovení



Upozornění

Dodržujte všechny národní a místní předpisy a ustanovení.

8. Popis přístroje

8.1 Rozsah dodávky

Spolu s přístrojem dodáváme:

- Pojistný ventil
Příložený pojistný ventil se v Belgii nesmí používat, použijte prosím pojistné ventily běžně prodávané na trhu (viz také ceník).

8.2 Příslušenství

Tlakové armatury se dodávají jako příslušenství v rámci montáže.

9. Příprava

9.1 Místo montáže

Přístroj je určen k pevné montáži na stěnu na uzavřené ploše. Pamatujte, že stěna musí být dostatečně nosná.

K odvedení přebytečné vody se musí v blízkosti přístroje nacházet vhodný odtok.

Přístroj instalujte vždy v místnosti chráněné proti mrazu a svisle do blízkosti odběrného místa.

Přístroj nelze instalovat do rohu, protože šrouby určené k montáži na stěnu musí být přístupné ze strany.

9.2 Montáž nástěnného závěsu



Upozornění

Dbejte, aby byl regulátor k nastavení teploty přístupný zepředu.

Konzole upevněná na přístroji je opatřena podélnými otvory pro zavěšení a ve většině případů umožňuje montáž na stávající závěsné čepy předchozích přístrojů.

- ▶ V opačném případě přeneste rozměry otvorů na stěnu (viz kapitola „Technické údaje / míry a připojení“).
- ▶ Vyvrtejte otvory a upevněte nástěnný závěs pomocí šroubů a hmoždinek. Upevňovací materiál zvolte podle pevnosti stěny.
- ▶ Zavěste přístroj závěsy na šrouby nebo čepy. Pamatujte přitom na vlastní hmotnost přístroje (viz kapitola „Technické údaje / tabulka s údaji“) a pracujte případně ve dvou.
- ▶ Vyrovnajte přístroj do vodorovné polohy.

10. Montáž

10.1 Vodovodní přípojka

**Věcné škody**

Veškeré vodovodní přípojky a instalace provádějte podle předpisů.

Přístroj je nutno provozovat v kombinaci s tlakovými armaturami.

10.1.1 Schválené materiály

**Věcné škody**

Při použití plastových potrubních systémů dbejte údajů výrobce a kapitoly „Technické údaje / Podmínky pro případ poruchy“.

Rozvod studené vody

Jako materiály jsou přípustné zároveň pozinkovaná ocel, nerezová ocel, měď a plasty.

Rozvod teplé vody

Dovolenými materiály potrubních systémů jsou nerezová ocel, měď a plast.

10.1.2 Montáž pojistného ventilu

**Upozornění**

Příložený pojistný ventil se v Belgii nesmí používat, použijte prosím pojistné ventily běžně prodávané na trhu (viz také ceník).

**Upozornění**

Je-li tlak vody vyšší než 0,6 MPa, musí se do „přítoku studené vody“ zabudovat tlakový redukční ventil.

Nesmí být překročen maximální přípustný tlak (viz kapitola „Technické údaje / Tabulka údajů“).

- ▶ Nainstalujte pojistný ventil schváleného konstrukčního vzoru na přívodní potrubí studené vody. Nezapomeňte, že v závislosti na klidovém tlaku budete případně navíc potřebovat také tlakový redukční ventil.
- ▶ Odtok dimenzujte tak, aby v případě zcela otevřeného pojistného ventilu mohla voda plynule odtékat.
- ▶ Namontujte odtok pojistného ventilu s plynulým sklonem v nezamrzající místnosti.
- ▶ Vypouštěcí otvor pojistného ventilu musí zůstat směrem do atmosféry otevřený.

10.2 Elektrická přípojka

**VÝSTRAHA elektrický proud**

Veškerá elektrická zapojení a instalace provádějte podle předpisů. Při všech činnostech odpojte přístroj na všech pólech od sítě.

**VÝSTRAHA elektrický proud**

Přípojka k elektrické síti smí být provedena pouze jako pevná přípojka. Přístroj musí být možné odpojit od síťové přípojky na všech pólech na vzdálenost nejméně 3 mm.

**VÝSTRAHA elektrický proud**

Pamatujte, že přístroj musí být připojen k ochrannému vodiči.

**Věcné škody**

Dodržujte údaje uvedené na typovém štítku. Uvedené napětí se musí shodovat se síťovým napětím.

Elektrický přívodní kabel

**NEBEZPEČÍ - úraz elektrickým proudem**

Elektrické přívodní vedení smí při poškození nebo při výměně nahrazovat originálním náhradním dílem pouze specializovaný elektrotechnik s oprávněním výrobce.

Přístroj je dodán s flexibilním připraveným přívodním rozvodem s koncovými objímkami bez zástrčky.

- ▶ Pokud délka kabelu nestačí, odpojte přívodní kabel v přístroji. Použijte vhodný instalační kabel.
- ▶ Při zapojování nového elektrického přívodního kabelu pamatujte, že musí být veden vodotěsně instalovanou průchodkou a uvnitř přístroje řádně zapojen.

11. Uvedení do provozu

11.1 První uvedení do provozu



Upozornění

Před připojením přístroje k síti ho naplňte vodou. Pokud zapnete prázdný přístroj, vypne ho bezpečnostní omezovač teploty.

- ▶ Před připojením přístroje vypláchněte důkladně vodovodní potrubí studenou vodou, aby se do nádrže nebo do pojistného ventilu nedostala žádná cizí tělesa.
- ▶ Otevřete uzávěrací ventil na přívodu studené vody.
- ▶ Odběrné místo otevřete po dobu, dokud nebude přístroj naplněn a rozvodné potrubí odvzdušněno.
- ▶ Nastavte průtokové množství. Přitom dbejte na maximální přípustné průtokové množství při zcela otevřené armatuře (viz kapitola „Technické údaje / Tabulka údajů“).
- ▶ Průtokové množství případně snižte pomocí škrtkové klapky pojistného ventilu.
- ▶ Otočte regulátor teploty na maximální teplotu.
- ▶ Zapněte napájení ze sítě.
- ▶ Zkontrolujte funkci přístroje. Dbejte přitom na vypnutí regulátoru teploty.
- ▶ Zkontrolujte funkci pojistného ventilu.

11.1.1 Předání přístroje

- ▶ Vysvětlete uživateli funkci přístroje a pojistného ventilu a seznamte jej se způsobem používání.
- ▶ Upozorněte uživatele na možná rizika, především na nebezpečí opaření.
- ▶ Předajte tento návod.

11.2 Opětovné uvedení do provozu

Viz kapitola „Prvotní uvedení do provozu“.

12. Uvedení mimo provoz

- ▶ Odpojte přístroj pojistkami v domovní instalaci od síťového napětí.
- ▶ Vypusťte přístroj. Viz kapitola „Údržba / Vyprázdnění přístroje“.

13. Odstraňování poruch

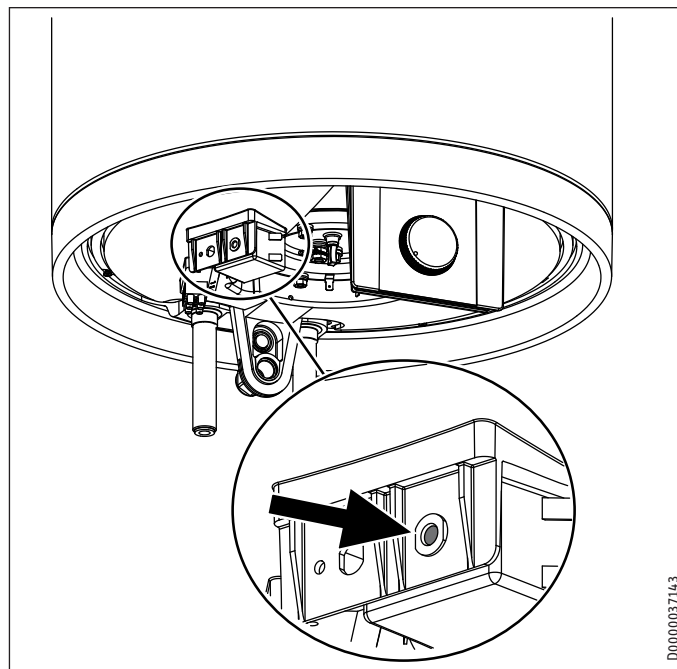


Upozornění

Při teplotách nižších než $-15\text{ }^{\circ}\text{C}$ se může bezpečnostní omezovač teploty aktivovat. Těmto teplotám může být přístroj vystaven již při skladování nebo při dopravě.

Závada	Příčina	Odstranění
Voda se neohřívá a kontrolka nesvíí.	Bezpečnostní omezovač teploty se aktivoval z důvodu závady na regulátoru. Došlo k aktivaci bezpečnostního omezovače teploty, protože teplota klesla pod $-15\text{ }^{\circ}\text{C}$.	Odstraňte příčinu závady. Vyměňte regulátor.
Voda se neohřívá a indikátor svítí.	Topné těleso je vadné.	Vyměňte topné těleso.
Voda není dost teplá a kontrolka svítí.	Regulátor teploty je vadný.	Vyměňte regulátor teploty.
Doba ohřevu je velmi dlouhá a svítí signalizační kontrolka.	Topné těleso je zaneseno vodním kamenem.	Odstraňte z topného tělesa vodní kámen.
Pojistný ventil kape při vypnutém topení.	Sedlo ventilu je znečištěné. Tlak vody je příliš vysoký.	Vyčistěte sedlo ventilu. Nainstalujte tlakový redukční ventil.

Tlačítko Reset bezpečnostního omezovače teploty



D0000037143

14. Údržba



VÝSTRAHA elektrický proud
Veškerá elektrická zapojení a instalace provádějte podle předpisů.
Při všech činnostech odpojte přístroj na všech pólech od síťového napětí.

Pokud musíte přístroj vyprázdnit, prostudujte si kapitolu „Vyprázdnění přístroje“.

14.1 Kontrola pojistného ventilu

- ▶ Pojistný ventil pravidelně kontrolujte.

14.2 Vyprázdnění přístroje



VÝSTRAHA popálení
Při vypouštění může vytékat horká voda.

Pokud je nutné zásobník z důvodu údržby nebo při nebezpečí zamrznutí k ochraně celé instalace vyprázdnit, postupujte takto:

- ▶ Uzavřete ventil na přívodu studené vody.
- ▶ Otevřete ventily teplé vody na všech odběrných místech dokud není přístroj prázdný.
- ▶ Zbytek vody vypustíte přes pojistný ventil.

14.3 Kontrola a výměna ochranné anody

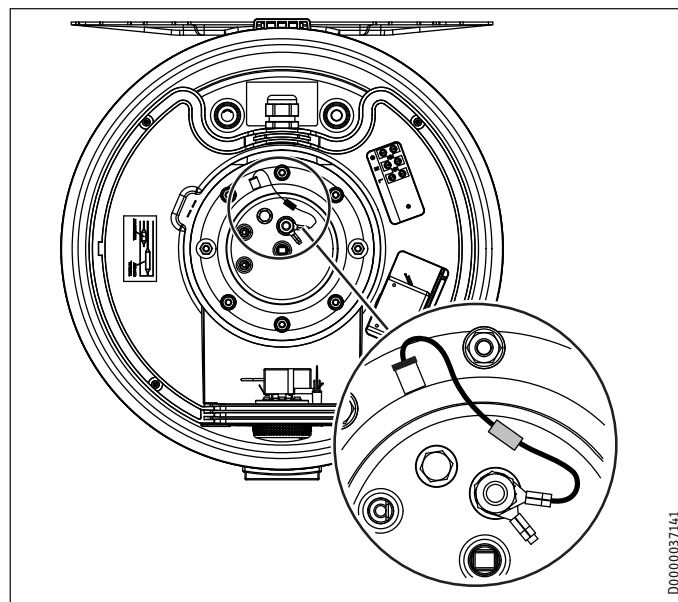
- ▶ Ochrannou anodu zkontrolujte poprvé po jednom roce a případně ji vyměňte.
- ▶ Potom rozhodněte, v jakých časových intervalech mají být provedeny další kontroly.

14.4 Odvápnění

- ▶ Odstraňte z nádoby uvolněné usazeniny vodního kamene.
- ▶ V případě nutnosti odstraňte vodní kámen z vnitřní nádrže pomocí obvyklých prostředků k jeho odstranění.
- ▶ Odvápňujte přírubu pouze po demontáži. Neošetřujte povrch nádoby a ochrannou anodu dekalciфикаčními prostředky.

14.5 Antikorozní ochrana

Zajistěte, aby během údržby nebyl poškozen nebo odstraněn odpor protikorozní ochrany (560 Ω) . Antikorozní ochranu po výměně opět řádně namontujte.



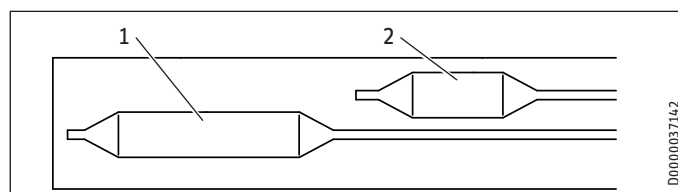
D0000037141

14.6 Výměna elektrického přívodního kabelu



NEBEZPEČÍ - úraz elektrickým proudem
Elektrické přívodní vedení smí při poškození nebo při výměně nahrazovat originálním náhradním dílem pouze specializovaný elektrotechnik s oprávněním výrobce.

14.7 Výměna kombinace regulátor-omezovač



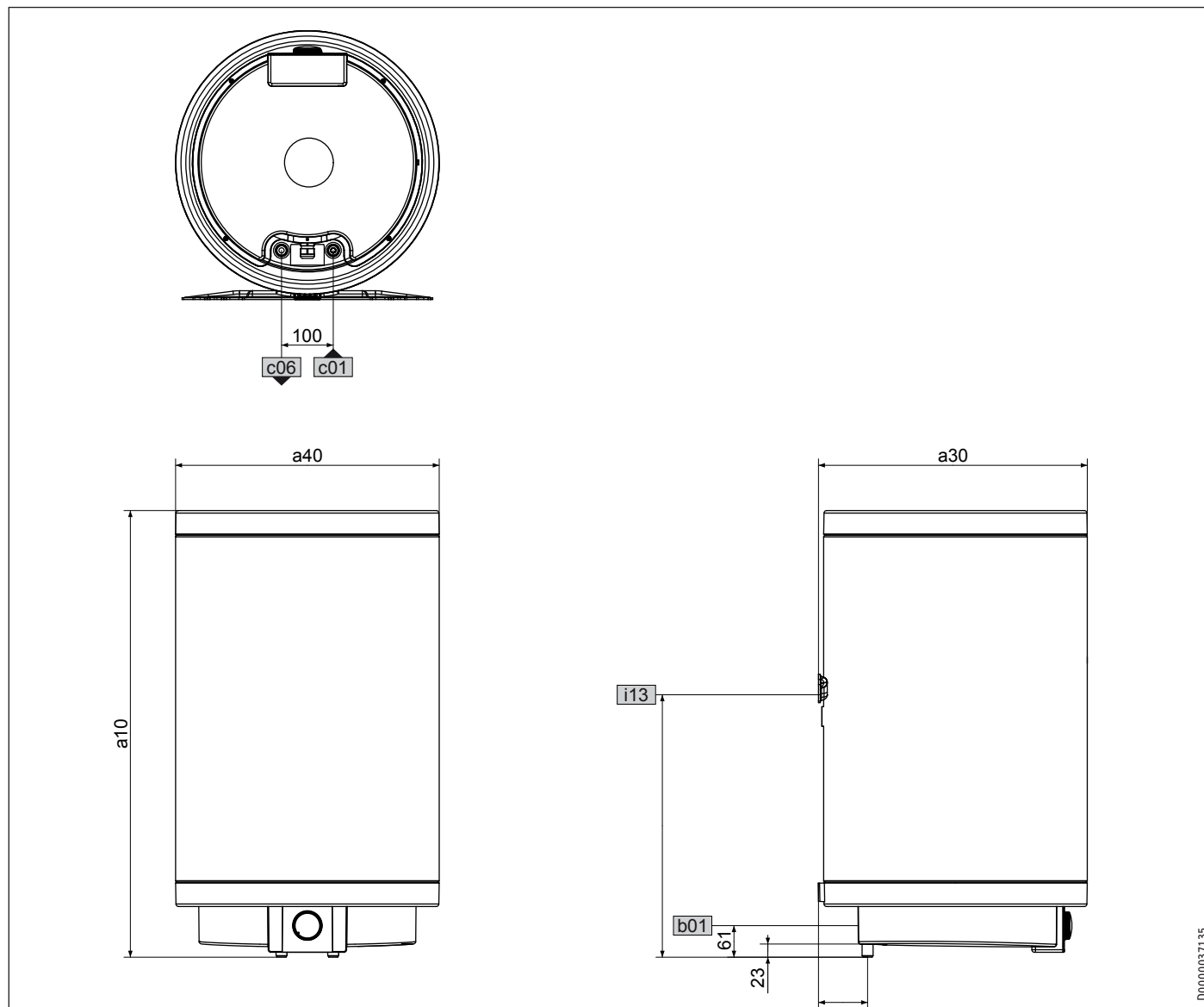
D0000037142

- 1 Čidlo regulátoru
- 2 Čidlo omezovače

- ▶ Vsaďte čidlo regulátoru a čidlo omezovače nadoraz do jímky snímače.

15. Technické údaje

15.1 Rozměry a přípojky



D0000037135

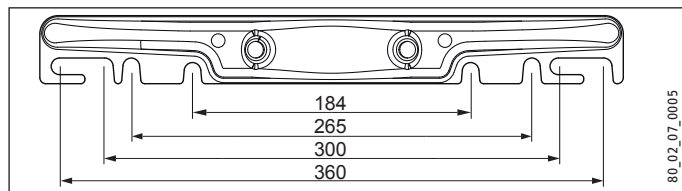
			PSH 30 Trend	PSH 50 Trend	PSH 80 Trend	PSH 100 Trend	PSH 120 Trend	PSH 150 Trend	PSH 200 Trend	
a10	Přístroj	Výška	mm	635	890	860	1015	1170	1400	1705
a30	Přístroj	Hloubka	mm	410	410	520	520	520	520	520
a40	Přístroj	Prumer	mm	405	405	510	510	510	510	510
b01	Pruchoodka el. rozvodu	Šroubení		M20x1,5 (PG 16)	M20x1,5 (PG 16)	M20x1,5 (PG 16)	M20x1,5 (PG 16)	M20x1,5 (PG 16)	M20x1,5 (PG 16)	M20x1,5 (PG 16)
c01	Prítok studené vody	Vnější závit		G 1/2 A	G 1/2 A	G 1/2 A	G 1/2 A	G 1/2 A	G 1/2 A	G 1/2 A
		Vzdálenost od stěny	mm	85,5	85,5	95	95	95	95	95
c06	Výtok teplé vody	Vnější závit		G 1/2 A	G 1/2 A	G 1/2 A	G 1/2 A	G 1/2 A	G 1/2 A	G 1/2 A
		Vzdálenost od stěny	mm	85,5	85,5	95	95	95	95	95
i13	Zavešení na zed	Výška	mm	530	590	520	790	825	1060	1360

INSTALACE

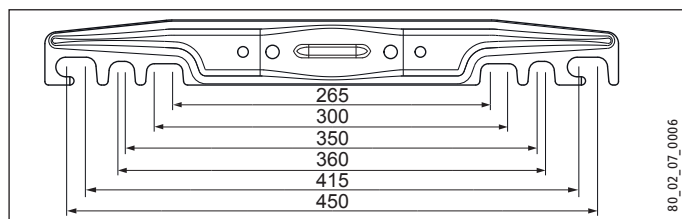
Technické údaje

Zavěšení na zed

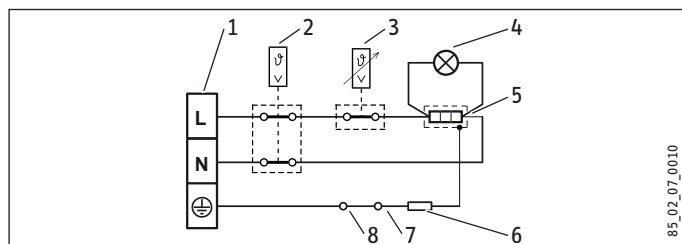
30 - 50 l



80 - 200 l



15.2 Schéma elektrického zapojení

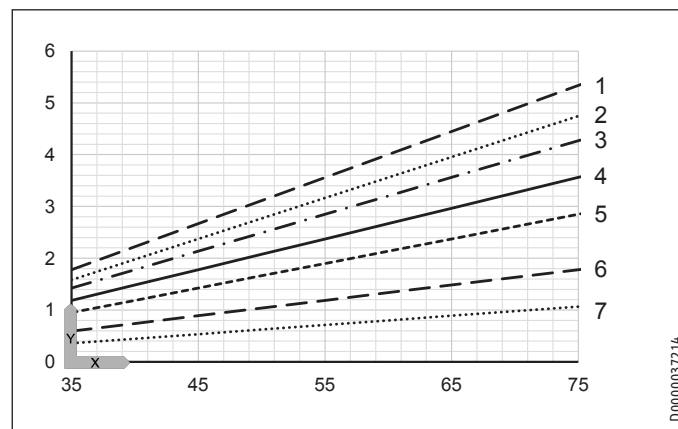


- 1 Připojovací svorka
- 2 Bezpečnostní omezovač teploty
- 3 Regulátor teploty
- 4 Kontrolka ukazatele provozního režimu
- 5 Topná tělesa
- 6 Elektrický odpor 560 ohmů
- 7 Anoda
- 8 Nádoba

15.3 Diagramy ohřevu

Doba ohřevu závisí na objemu zásobníku, teplotě studené vody a výkonu topení.

Diagram pro teplotu studené vody 15 °C:



X Nastavení teploty [°C]

Y Doba ohřevu [h]

- 1 150 l
- 2 200 l
- 3 120 l
- 4 100 l
- 5 80 l
- 6 50 l
- 7 30 l

15.4 Podmínky v případě poruchy

V případě poruchy může dojít k teplotám až 95 °C při tlaku 0,6 MPa.

15.5 Tabulka údajů

		PSH 30 Trend	PSH 50 Trend	PSH 80 Trend	PSH 100 Trend	PSH 120 Trend	PSH 150 Trend	PSH 200 Trend
		232080	232081	232082	232083	232084	232085	232086
Údaje o hydraulickém systému								
Jmenovitý objem	l	30	50	80	100	120	150	200
Množství smíšené vody 40 °C (15 °C/65 °C)	l	52	99	142	186	224	288	376
Elektrotechnické údaje								
Příkon ~ 230 V	kW	2	2	2	2	2	2	3
Jmenovité napětí	V	220-240	220-240	220-240	220-240	220-240	220-240	220-240
Fáze		1/N/PE	1/N/PE	1/N/PE	1/N/PE	1/N/PE	1/N/PE	1/N/PE
Frekvence	Hz	50/60	50/60	50/60	50/60	50/60	50/60	50/60
Jednookruhový provozní režim		X	X	X	X	X	X	X
Doba ohřevu 2,0 kW (15 °C/60 °C)	h	0,80	1,33	2,13	2,66	3,20	4,00	
Doba ohřevu 3,0 kW (15 °C/60 °C)	h							3,55
Meze použitelnosti								
Rozsah nastavení teplot	°C	7-75	7-75	7-75	7-75	7-75	7-75	7-75
Max. dovolený tlak	MPa	0,6	0,6	0,6	0,6	0,6	0,6	0,6
Zkušební tlak	MPa	0,2	0,2	0,2	0,2	0,2	0,2	0,2
Maximální dovolená teplota	°C	95	95	95	95	95	95	95
Max. průtok	l/min	23,5	23,5	23,5	23,5	23,5	23,5	23,5
Mín. tlak vody na vstupu	MPa	0,1	0,1	0,1	0,1	0,1	0,1	0,1
Max. tlak vody na vstupu	MPa	0,6	0,6	0,6	0,6	0,6	0,6	0,6
Energetické údaje								
Pohotovostní spotřeba energie/24 h při 65 °C	kWh	0,53	0,72	0,79	0,98	1,14	1,33	1,61
Provedení								
Barva		bílá	bílá	bílá	bílá	bílá	bílá	bílá
Krytí (IP)		IP25	IP25	IP25	IP25	IP25	IP25	IP25
Tlakové provedení		X	X	X	X	X	X	X
Elektrický přívodní kabel		X	X	X	X	X	X	X
Délka elektrického přívodního kabelu cca	mm	1000	1000	1000	1000	1000	1000	1000
Rozměry								
Výška	mm	635	890	860	1015	1170	1400	1705
Hloubka	mm	410	410	520	520	520	520	520
Průměr	mm	405	405	510	510	510	510	510
Hmotnosti								
Vlastní hmotnost	kg	16,4	21,4	28,2	33,6	39,1	46,2	56,3
Hmotnost při naplnění	kg	46,4	71,4	108,2	133,6	159,1	196,2	256,3

Záruka

Pro přístroje nabyté mimo území Německa neplatí záruční podmínky poskytované našimi firmami v Německu. V zemích, ve kterých některá z našich dceřiných společností distribuuje naše výrobky, poskytuje záruku jenom tato dceřiná společnost. Takovou záruku lze poskytnout pouze tehdy, pokud dceřiná společnost vydala vlastní záruční podmínky. Jinak nelze záruku poskytnout.

Na přístroje zakoupené v zemích, ve kterých nejsou naše výrobky distribuovány žádnou z dceřiných společností, neposkytujeme žádnou záruku. Případné záruky závazně přislíbené dovozcem zůstávají proto nedotčené.

Životní prostředí a recyklace

Pomozte nám chránit naše životní prostředí. Materiály po použití zlikvidujte v souladu s platnými národními předpisy.

ŠPECIÁLNE POKYNY

OBSLUHA

1.	Všeobecné pokyny	60
1.1	Bezpečnostné pokyny	60
1.2	Iné označenia v tejto dokumentácii	61
1.3	Rozmerové jednotky	61
2.	Bezpečnosť	61
2.1	Použitie v súlade s určením	61
2.2	Všeobecné bezpečnostné pokyny	61
2.3	Označenie CE	61
2.4	Kontrolné značky	61
3.	Popis prístroja	61
4.	Nastavenia	62
4.1	Dovolenka a neprítomnosť	62
5.	Čistenie, ošetrovanie a údržba	62
6.	Odstraňovanie problémov	62

INŠTALÁCIA

7.	Bezpečnosť	63
7.1	Všeobecné bezpečnostné pokyny	63
7.2	Predpisy, normy a ustanovenia	63
8.	Popis prístroja	63
8.1	Rozsah dodávky	63
8.2	Príslušenstvo	63
9.	Prípravy	63
9.1	Miesto montáže	63
9.2	Montáž zavesenia na stenu	63
10.	Montáž	64
10.1	Vodovodné pripojenie	64
10.2	Elektrické pripojenie	64
11.	Uvedenie do prevádzky	65
11.1	Prvé uvedenie do prevádzky	65
11.2	Opätovné uvedenie do prevádzky	65
12.	Vyradenie z prevádzky	65
13.	Odstraňovanie porúch	65
14.	Údržba	66
14.1	Kontrola poistného ventilu	66
14.2	Vypustenie zariadenia	66
14.3	Kontrola / výmena ochrannej anódy	66
14.4	Odvápnenie	66
14.5	Odpor antikorošnej ochrany	66
14.6	Výmena elektrického prípojného vedenia	66
14.7	Vymeňte kombináciu termostatu a obmedzovača	66
15.	Technické údaje	67
15.1	Rozmery a prípojky	67
15.2	Elektrická schéma zapojenia	68
15.3	Diagramy ohrevu	68
15.4	Poruchové podmienky	68
15.5	Tabuľka s údajmi	69

ZÁRUKA

ŽIVOTNÉ PROSTREDIE A RECYKLÁCIA

ŠPECIÁLNE POKYNY

- Deti od 8 rokov, ako aj osoby so zníženými fyzickými, senzorickými či mentálnymi schopnosťami alebo osoby s nedostatočnými skúsenosťami a vedomosťami môžu prístroj používať pod dozorom, prípadne ak boli o bezpečnom používaní prístroja poučené a porozumeli z toho vyplývajúcim nebezpečenstvám. Deti sa s prístrojom nesmú hrať. Čistenie a používateľskú údržbu nesmú vykonávať deti bez dozoru.
- Pripojenie k elektrickej sieti je dovolené len v podobe trvalej prípojky. Zariadenie sa musí dať odpojiť od siete všetkými pólmi s minimálnou odpojovacou vzdialenosťou 3 mm.
- Elektrický napájací kábel smie pri poškodení alebo výmene nahrádzať iba odborný remeselník oprávnený výrobcom, a to za originálny náhradný diel.
- Upevnite prístroj tak, ako je popísané v kapitole Inštalácia / prípravy.
- Dbajte na minimálny a maximálny vstupný tlak vody (pozri kapitolu Technické údaje / Tabuľka s údajmi).
- Zariadenie je pod tlakom. Počas ohrevu z poistného ventilu kvapká expanzná voda.
- Pravidelne otáčajte hlavičkou poistného ventilu, aby ste predišli zadreniu, zapríčinenému napr. väpenatými usadeninami.
- Vypustite prístroj tak, ako je popísané v kapitole Inštalácia / Údržba / Vypustenie zariadenia.

- Nainštalujte poistný ventil, ktorý má testovaný konštrukčný vzor, do prírodného vedenia studenej vody. Dbajte pri tom, že v závislosti od statického tlaku príp. potrebujete dodatočný redukčný ventil.
- Dimenzujte odtokové potrubie tak, aby pri úplne otvorenom poistnom ventilu mohla voda odtekať bez prekážky.
- Namontujte vypúšťacie potrubie poistného ventilu s trvalým sklonom nadol v nezamrzajúcej miestnosti.
- Vypúšťací otvor poistného ventilu musí zostať otvorený do atmosféry.

OBSLUHA

1. Všeobecné pokyny

Kapitoly Obsluha a Špeciálne pokyny sú zamerané na používateľa zariadenia a odborného remeselníka.

Kapitola Inštalácia je určená odbornému remeselníkovi.



Upozornenie

Pred použitím si dôkladne prečítajte tento návod a uschovajte ho.

Tento návod prípadne odovzdajte nasledujúcemu používateľovi.

1.1 Bezpečnostné pokyny

1.1.1 Štruktúra bezpečnostných pokynov



SIGNÁLNE SLOVO Druh nebezpečenstva

Tu sú uvedené možné následky pri nerešpektovaní bezpečnostných pokynov.

► Tu sú uvedené opatrenia na odvrátenie nebezpečenstva.

1.1.2 Symboly, druh nebezpečenstva

Symbol	Druh nebezpečenstva
	Poranenie
	Zásah elektrickým prúdom
	Popálenie (popálenie, obarenie)

1.1.3 Signálne slová

SIGNÁLNE SLOVO	Význam
NEBEZPEČENSTVO	Pokyny, ktorých nerešpektovanie má za následok ťažké poranenia alebo smrť.
VÝSTRAHA	Pokyny, ktorých nerešpektovanie môže mať za následok ťažké poranenia alebo smrť.
POZOR	Pokyny, ktorých nerešpektovanie môže mať za následok stredne ťažké alebo ľahké poranenia.

1.2 Iné označenia v tejto dokumentácii



Upozornenie

Všeobecné pokyny sú označené symbolom nachádzajúcim sa vedľa.

► Pozorne si prečítajte texty upozornení.

Symbol	Význam
	Materiálne škody (škody na prístroji, následné škody, škody na životnom prostredí)
	Likvidácia prístroja

► Tento symbol vám signalizuje, že musíte niečo urobiť.
Potrebné postupy sú popísané krok za krokom.

1.3 Rozmerové jednotky



Upozornenie

Ak nie je uvedené inak, všetky rozmery sú v milimetroch.

2. Bezpečnosť

2.1 Použitie v súlade s určením

Zariadenie slúži na ohrev pitnej vody a môže zásobovať jedno alebo viacero odberných miest.

Zariadenie je určené na používanie v domácom prostredí. Bezpečne ho môžu používať aj osoby, ktoré neboli o používaní poučené. Prístroj sa môže používať aj v inom ako domácom prostredí, napr. v malých prevádzkach, ak sa používa rovnakým spôsobom.

Iné použitie alebo použitie nad určený rámec sa pokladá za použitie v rozpore s určením. Za použitie v rozpore s určeným použitím sa považuje použitie prístroja na ohrev iných kvapalín, ako je voda alebo vody obsahujúcej chemikálie, ako napr. solánka.

K použitiu v súlade s určením patrí aj dodržiavanie tohto návodu, ako aj návodov pre použité príslušenstvo.

2.2 Všeobecné bezpečnostné pokyny



VÝSTRAHA Popálenie

Armatura a poistný ventil môžu počas prevádzky nadobudnúť teplotu nad 60 °C.

Pri výtokových teplotách vyšších než 43 °C vzniká nebezpečenstvo obarenia.



VÝSTRAHA Poranenie

Deti od 8 rokov ako aj osoby so zníženými fyzickými, senzorickými či mentálnymi schopnosťami, alebo osoby s nedostatočnými skúsenosťami a vedomosťami môžu zariadenie používať pod dozorom, prípadne ak boli o bezpečnom používaní zariadenia poučené a porozumeli z toho vyplývajúcim nebezpečenstvám. Deti sa s prístrojom nesmú hrať. Čistenie a používateľskú údržbu nesmú vykonávať deti bez dozoru.



Materiálne škody

Vodovodné potrubia a poistný ventil musí používateľ chrániť pred mrazom.



Upozornenie

Zariadenie je pod tlakom. Počas ohrevu z poistného ventilu kvapká expanzná voda.

► Ak voda kvapká po ukončení ohrevu, informujte odborného remeselníka.

2.3 Označenie CE

Označenie CE potvrdzuje, že prístroj spĺňa všetky základné požiadavky:

- smernice o elektromagnetickej kompatibilite,
- smernice o nízkom napätí.

2.4 Kontrolné značky

Pozri typový štítok na prístroji.

3. Popis prístroja

Uzavreté (tlakové) zariadenie elektricky ohrieva pitnú vodu. Teplotu môžete nastaviť pomocou otáčavého regulátora teploty. V závislosti od napájania el. prúdom sa uskutočňuje automatický ohrev na želanú teplotu.

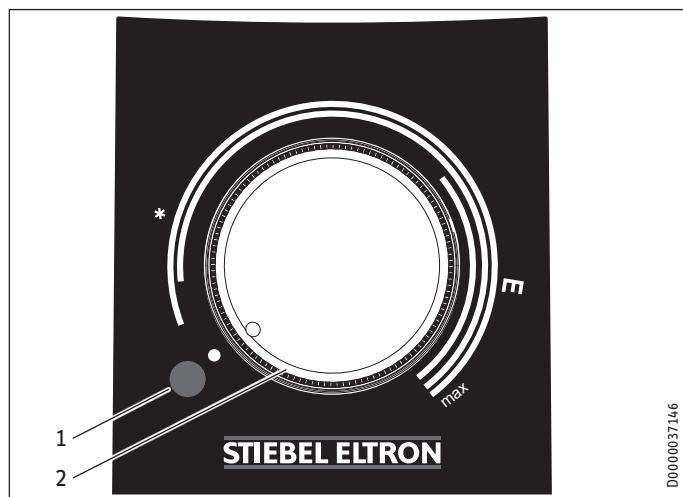
Oceľová vnútorná nádrž je vybavená špeciálnym priamym smaltovaním „Co Pro“ a ochrannou anódou. Anóda slúži na ochranu vnútornej nádrže pred koróziou.

Protimrazová ochrana

Prístroj je chránený pred mrazom aj pri nastavení teploty „*“, ak je zabezpečené napájanie el. prúdom. Zariadenie sa v správny čas zapína a zohrieva vodu. Prístroj nechráni pred mrazom vodovodné potrubia ani poistný ventil.

4. Nastavenia

Teplotu je možné nastavovať plynule.



- 1 Signálne svetlo pre indikátor prevádzkového stavu
- 2 Otočný regulátor teploty
- * Protimrazová ochrana
- E odporúčaná poloha pre úsporu energie, nízka tvorba vápnika, 60 °C
- max maximálne nastavenie teploty, 75 °C

V závislosti od systému sa teploty môžu odchyľovať od požadovanej hodnoty.

Signálne svetlo pre indikátor prevádzkového stavu

Signálne svetlo pre indikátor prevádzkového stavu počas zohrievania vody svieti.

4.1 Dovoľenka a neprítomnosť

- ▶ Pri viacdňovom nepoužívaní nastavte otočný regulátor teploty na pozíciu medzi polohou protimrazovej ochrany a úspory energie.
- ▶ Keď zariadenie dlhší čas nepoužívate, nastavte ho z dôvodu úspory energie na protimrazovú ochranu. Keď nie je prítomné žiadne nebezpečenstvo mrazu, môžete prístroj aj odpojiť od elektrickej siete.
- ▶ Pred prvým použitím ohrejte obsah nádrže z hygienických dôvodov jednorazovo na viac ako 60 °C.

5. Čistenie, ošetrovanie a údržba

- ▶ Pravidelne nechajte odbornému remeselníkovi skontrolovať bezpečnosť zariadenia a funkciu poistného ventilu.
- ▶ Nechajte odbornému remeselníkovi skontrolovať ochrannú anódu prvýkrát po roku. Odborný remeselník sa následne rozhodne, v akých intervaloch sa musí vykonávať opätovná kontrola.
- ▶ Nepoužívajte čistiace prostriedky s obsahom abrazívnych látok alebo rozpúšťadiel. Na ošetrovanie a čistenie zariadenia vám postačí vlhká utierka.

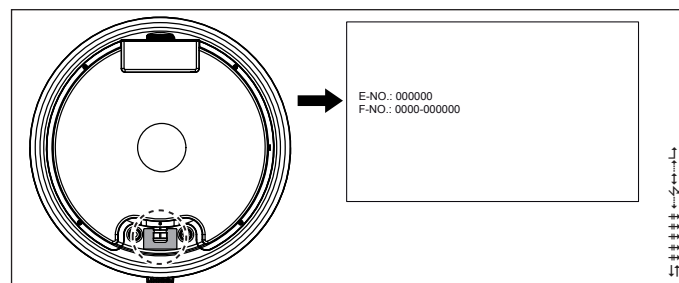
Zavápnenie

- ▶ Takmer každá voda pri vysokých teplotách odlučuje vápnik. Tento sa usadzuje v prístroji a ovplyvňuje funkciu a životnosť prístroja. Ohrievacie telesá sa preto z času na čas musia odvápniť. Odborný remeselník, ktorý pozná kvalitu miestnej vody, vám určí čas pre ďalšiu údržbu.
- ▶ Pravidelne kontrolujte armatúry. Vápnik na výtoku armatúr môžete odstrániť pomocou bežných odvápnovacích prostriedkov.
- ▶ Pravidelne otáčajte hlavičkou poistného ventilu, aby ste predišli zadreniu, zapríčinenému napr. vápenatými usadeninami.

6. Odstraňovanie problémov

Problém	Príčina	Odstránenie
Voda sa nezohrieva a signálne svetlo nesvieti.	Nie je prítomné žiadne napätie.	Skontrolujte poistky domovej inštalácie.
Voda sa nezohrieva dostatočne a signálne svetlo svieti.	Je nastavená príliš nízka teplota.	Nastavte vyššiu teplotu.
Výtokové množstvo je veľmi malé.	Zariadenie dohrieva, napr. po veľkom odbere vody.	Čakajte, kým signálne svetlo pre prevádzkový stav nezhasne.
	Prúdový regulátor v armatúre alebo sprchovacia hlavica sú zavápnené, resp. znečistené.	Vyčistite, resp. odvápnite prúdový regulátor alebo sprchovaciu hlavicu.

Ak neviete príčinu odstrániť, zavolajte odborného remeselníka. Kvôli lepšej a rýchlejšej pomoci mu uveďte čísla z typového štítku (000000 a 0000-000000):



INŠTALÁCIA

7. Bezpečnosť

Inštaláciu, uvedenie do prevádzky, ako aj údržbu a opravu zariadenia smie vykonávať iba odborný remeselník.

7.1 Všeobecné bezpečnostné pokyny

Bezchybnú funkciu a prevádzkovú bezpečnosť zaručujeme len vtedy, ak sa používa originálne príslušenstvo a originálne náhradné diely, ktoré sú pre prístroj určené.

7.2 Predpisy, normy a ustanovenia



Upozornenie

Dbajte na všetky vnútroštátne a regionálne predpisy a ustanovenia.

8. Popis prístroja

8.1 Rozsah dodávky

S prístrojom sa dodáva:

- Poistný ventil
Priložený poistný ventil sa nesmie používať v Belgicku, prosím, použite poistné ventily obvyklé na trhu (pozri tiež cenníky).

8.2 Príslušenstvo

Tlakové armatúry sú k dispozícii ako príslušenstvo.

9. Prípravy

9.1 Miesto montáže

Prístroj je určený na trvalú montáž na stenu na uzavretej ploche. Dbajte pri tom na to, aby mala stena dostatočnú nosnosť.

Na odvádzanie expanznej vody by sa v blízkosti zariadenia mal nachádzať vhodný odtok.

Zariadenie montujte vždy zvislo, v miestnosti bez rizika mrazu a v blízkosti odberného miesta.

Prístroj sa nesmie montovať v rohu, pretože skrutky na upevnenie na stene musia byť prístupné z bočnej strany.

9.2 Montáž zavesenia na stenu



Upozornenie

Dbajte na to, aby otočný regulátor teploty bol spredu prístupný.

Záves pripevnený na zariadení je vybavený pozdĺžnymi otvormi pre háky, ktoré vo väčšine prípadov umožňujú montáž na už jestvujúce závesné háky po predchádzajúcom zariadení.

- ▶ V opačnom prípade preneste na stenu rozmery pre vývrty (pozri kapitolu Technické údaje / Rozmery a prípojky).
- ▶ Vyvrtajte otvory a upevnite zavesenie na stenu pomocou skrutiek a hmoždínok. Upevňovací materiál zvolte podľa pevnosti steny.
- ▶ Zaveste zariadenie závesmi na stenu na skrutky alebo čapy. Dbajte pri tom na hmotnosť prázdneho zariadenia (pozri kapitolu Technické údaje / Tabuľka s údajmi) a pracujte prípadne s dvomi osobami.
- ▶ Vyrovnajte zariadenie vo vodorovnej polohe.

10. Montáž

10.1 Vodovodné pripojenie



Materiálne škody

Všetky práce na vodovodnom pripojení a inštalačné práce vykonávajúte podľa predpisov.

Zariadenie musí byť prevádzkované s tlakovými armatúrami!

10.1.1 Prípustné materiály



Materiálne škody

Pri použití plastových rozvodových systémov dbajte na údaje výrobcu a kapitolu Technické údaje / Poruchové podmienky.

Potrubie studenej vody

Ako materiály sú prípustné ocel' pozinkovaná ponorom, ušľachtilá ocel', med' a plast.

Teplovodné potrubie

Ako materiály sú prípustné ušľachtilá ocel', med' a plastové potrubné systémy.

10.1.2 Montáž poistného ventilu



Upozornenie

Priložený poistný ventil sa nesmie používať v Belgicku, prosím, použite poistné ventily obvyklé na trhu (pozri tiež cenníky).



Upozornenie

Ak je tlak vody vyšší ako 0,6 MPa, musí sa do prívodu studenej vody zabudovať redukčný ventil.

Maximálne prípustný tlak sa nesmie prekračovať (pozri kapitolu Technické údaje / Tabuľka s údajmi).

- ▶ Nainštalujte poistný ventil, ktorý má testovaný konštrukčný vzor, do prírodného vedenia studenej vody. Dbajte pri tom, že v závislosti od statického tlaku prípadne potrebujete dodatočný redukčný ventil.
- ▶ Dimenzujte odtokové potrubie tak, aby pri úplne otvorenom poistnom ventilu mohla voda odtekať bez prekážky.
- ▶ Namontujte vypúšťacie potrubie poistného ventilu s trvalým sklonom nadol v nezamrzajúcej miestnosti.
- ▶ Vypúšťací otvor poistného ventilu musí zostať otvorený do atmosféry.

10.2 Elektrické pripojenie



VÝSTRAHA Zásah elektrickým prúdom

Všetky práce na elektrickom pripojení a elektrické inštalačné práce vykonávajúte podľa predpisov. Pri všetkých prácach odpojte všetky póly zariadenia od sieťového pripojenia.



VÝSTRAHA Zásah elektrickým prúdom

Pripojenie k elektrickej sieti je dovolené len v podobe trvalej prípojky. Zariadenie sa musí dať odpojiť od siete všetkými pólmi s minimálnou odpojovacou vzdialenosťou 3 mm.



VÝSTRAHA Zásah elektrickým prúdom

Dbajte na to, aby prístroj bol pripojený na ochranný vodič.



Materiálne škody

Dbajte na typový štítok. Uvedené napätie sa musí zhodovať so sieťovým napätím.

Elektrické prípojné vedenie



NEBEZPEČENSTVO Zásah elektrickým prúdom

Elektrický napájací kábel smie pri poškodení alebo výmene nahrádzať iba odborný remeselník oprávnený výrobcom, a to za originálny náhradný diel.

Zariadenie sa expeduje s pružným prefabrikovaným prípojným vedením s koncovými objímkami kábľa bez zástrčky.

- ▶ Ak dĺžka vedenia nestačí, odpojte prípojné vedenie od zariadenia. Použite vhodný napájací kábel.
- ▶ Pri pokladaní nového kábľa elektrickej prípojky dbajte na to, aby sa cez prítomnú káblovú priechodku viedol vodotesne a aby bol odborne pripojený vo vnútri zariadenia.

11. Uvedenie do prevádzky

11.1 Prvé uvedenie do prevádzky



Upozornenie

Naplňte prístroj pred elektrickým pripojením vodou. Keď zapínate prázdny prístroj, vypína sa bezpečnostný obmedzovač teploty.

- ▶ Dôkladne vypláchnite prívod studenej vody pred pripojením zariadenia, aby sa do nádrže alebo poistného ventilu nedostali žiadne cudzie telesá.
- ▶ Otvorte uzatvárací ventil v prívodnom vedení studenej vody.
- ▶ Otvorte ventil pre teplú vodu na armatúre, až kým zariadenie nebude plné a v potrubnej sieti sa nebude nachádzať vzduch.
- ▶ Nastavte prietokové množstvo. Dbajte na maximálne povolené prietokové množstvo pri úplne otvorenej armatúre (pozri kapitolu Technické údaje / Tabuľka s údajmi).
- ▶ Prípadne redukuje prietokové množstvo na škrtení poistného ventilu.
- ▶ Nastavte otočný regulátor teploty na maximálnu teplotu.
- ▶ Sieťové napätie zapnite.
- ▶ Skontrolujte spôsob činnosti zariadenia. Dbajte pri tom na vypnutie regulátora teploty.
- ▶ Skontrolujte funkciu poistného ventilu.

11.1.1 Odovzdanie zariadenia

- ▶ Vysvetlite používateľovi funkciu prístroja a poistného ventilu a oboznámte ho s používaním.
- ▶ Poučte ho o možných nebezpečenstvách, osobitne o nebezpečenstve obarenia.
- ▶ Odovzdajte tento návod.

11.2 Opätovné uvedenie do prevádzky

Pozri kapitolu Prvé uvedenie do prevádzky.

12. Vyradenie z prevádzky

- ▶ Pomocou poistky domovej inštalácie zariadenie odpojte od sieťového napätia.
- ▶ Zariadenie vyprázdňte. Pozri kapitolu Údržba / Vypustenie prístroja.

13. Odstraňovanie porúch

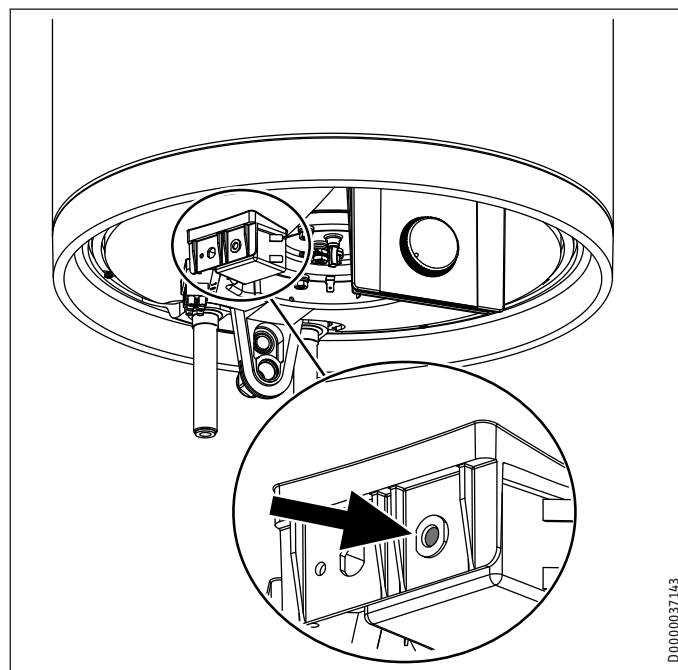


Upozornenie

Pri teplotách pod $-15\text{ }^{\circ}\text{C}$ sa môže spustiť bezpečnostný obmedzovač teploty. Týmto teplotám môže byť prístroj vystavený už pri skladovaní alebo preprave.

Porucha	Príčina	Odstránenie
Voda sa nezohrieva a signálne svetlo nesvieti.	Bezpečnostný obmedzovač teploty zareagoval, lebo je chybný regulátor.	Príčinu chyby odstráňte. Vymeňte regulátor.
Voda sa nezohrieva a signálne svetlo svieti.	Bezpečnostný obmedzovač teploty zareagoval, lebo teplota poklesla pod $-15\text{ }^{\circ}\text{C}$.	Stlačte resetovacie tlačidlo (pozri obrázok).
Voda sa nezohrieva dostatočne a signálne svetlo svieti.	Ohrievacie teleso je defektné.	Vymeňte ohrievacie teleso.
Doba ohrevu je veľmi dlhá a signálne svetlo svieti.	Regulátor teploty je nefunkčný.	Vymeňte regulátor teploty.
Poistný ventil kvapká pri vypnutom kúrení.	Ohrievacie teleso je zavápnené.	Odvápnite ohrievacie teleso.
	Ventilové sedlo je znečistené.	Očistite ventilové sedlo.
	Tlak vody je príliš vysoký.	Nainštalujte redukčný ventil.

Resetovacie tlačidlo bezpečnostného obmedzovača teploty



D0000037143

14. Údržba



VÝSTRAHA Zásah elektrickým prúdom
Všetky práce na elektrickom pripojení a elektrické inštaláčnÉ práce vykonávajte podľa predpisov.
Pred všetkými prácami odpojte všetky póly zariadenia od sieťového napätia!

Ak musíte zariadenie vyprázdiť, dbajte na kapitolu Vypustenie zariadenia.

14.1 Kontrola poistného ventilu

- Poistný ventil pravidelne kontrolujte.

14.2 Vypustenie zariadenia



VÝSTRAHA Popálenie
Pri vypúšťaní môže vytekať horúca voda.

Ak sa zásobník musí vyprázdiť kvôli údržbovým prácam alebo pri nebezpečenstve mrazu kvôli ochrane celej inštalácie, postupujte nasledovne:

- Zatvorte uzatvárací ventil prírodného vedenia studenej vody.
- Otvorte teplovodné ventily všetkých odberných miest dovtedy, kým prístroj nie je vypustený.
- Vypustite zvyškovú vodu na poistnom ventile.

14.3 Kontrola / výmena ochrannej anódy

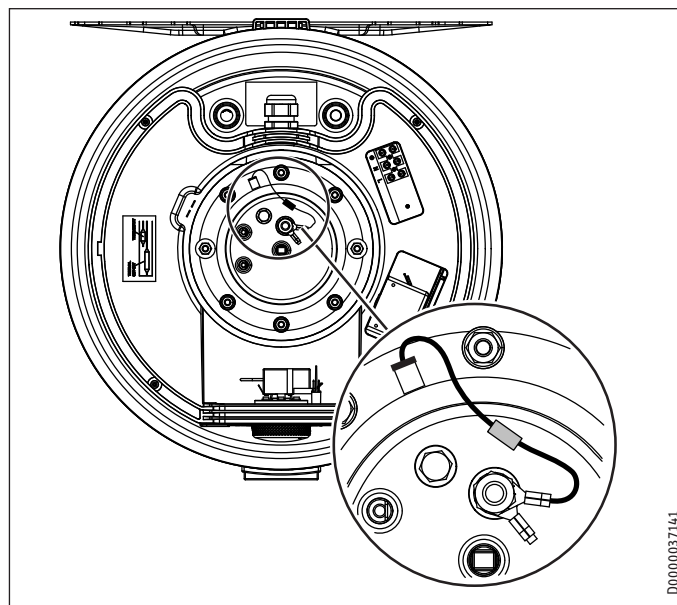
- Skontrolujte ochrannú anódu po roku prevádzky a prípadne ju vymeňte.
- Následne rozhodnite, v akých časových intervaloch sa majú vykonávať ďalšie kontroly.

14.4 Odvápnenie

- Odstráňte voľné vápenaté usadeniny z nádrže.
- Ak je to potrebné, odvápnite vnútornú nádrž pomocou bežných odvápnovacích prostriedkov.
- Prírubu odvápnujte iba po demontáži a neošetrujte povrch nádrže ani ochrannej anódy odvápnovacími prostriedkami.

14.5 Odpor antikorózneho ochrany

Zabezpečte, aby sa pri údržbe nepoškodil odpor antikorózneho ochrany (560 Ω) alebo aby sa neodstránil. Odpor protikorózneho ochrany po výmene opätovne riadne namontujte.



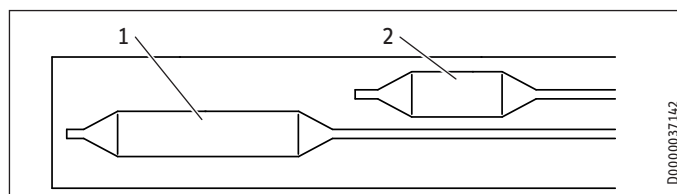
D0000037141

14.6 Výmena elektrického prípojného vedenia



NEBEZPEČENSTVO Zásah elektrickým prúdom
Elektrický napájací kábel smie pri poškodení alebo výmene nahrádzať iba odborný remeselník oprávnený výrobcom, a to za originálny náhradný diel.

14.7 Vymeňte kombináciu termostatu a obmedzovača



D0000037142

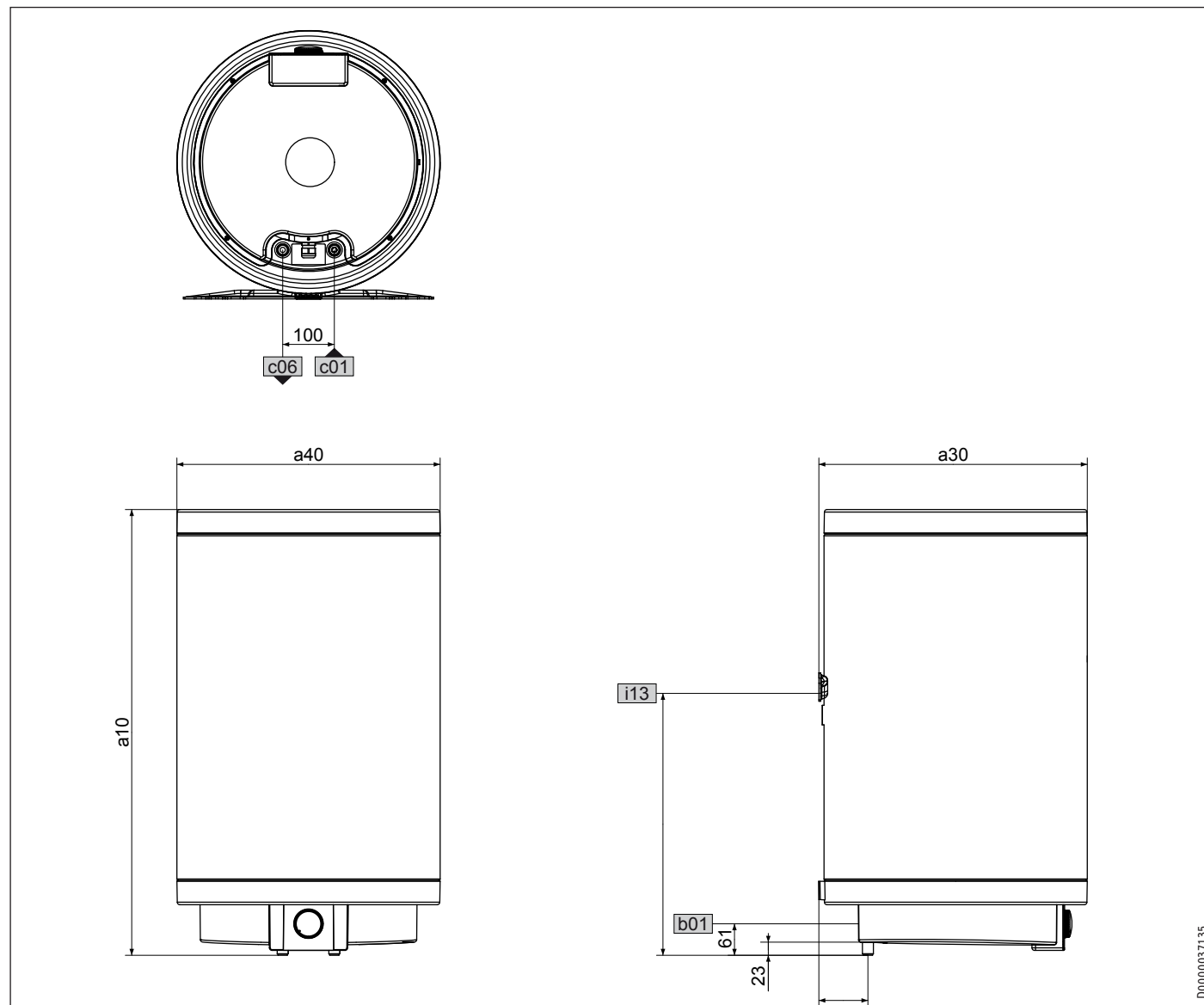
1 Snímač termostatu

2 Snímač bezpečnostného obmedzovača teploty

- Zasuňte snímač regulátora a snímač obmedzovača až na doraz do puzdra snímača.

15. Technické údaje

15.1 Rozmery a prípojky



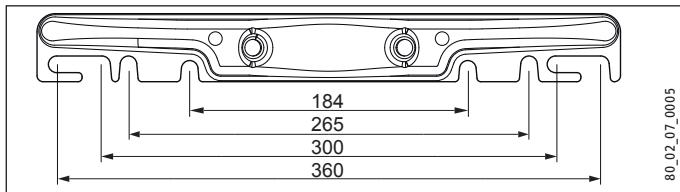
			PSH 30 Trend	PSH 50 Trend	PSH 80 Trend	PSH 100 Trend	PSH 120 Trend	PSH 150 Trend	PSH 200 Trend	
a10	Prístroj	Výška	mm	635	890	860	1015	1170	1400	1705
a30	Prístroj	Hĺbka	mm	410	410	520	520	520	520	520
a40	Prístroj	Priemer	mm	405	405	510	510	510	510	510
b01	Priechodka elektr. vedenia	Zoskrutkovanie		M20x1,5 (PG 16)	M20x1,5 (PG 16)	M20x1,5 (PG 16)	M20x1,5 (PG 16)	M20x1,5 (PG 16)	M20x1,5 (PG 16)	M20x1,5 (PG 16)
c01	Studená voda prívod	Vonkajší závit		G 1/2 A	G 1/2 A	G 1/2 A	G 1/2 A	G 1/2 A	G 1/2 A	G 1/2 A
		Odstup vzadu	mm	85,5	85,5	95	95	95	95	95
c06	Teplá voda výtok	Vonkajší závit		G 1/2 A	G 1/2 A	G 1/2 A	G 1/2 A	G 1/2 A	G 1/2 A	G 1/2 A
		Odstup vzadu	mm	85,5	85,5	95	95	95	95	95
i13	Zavesenie na stenu	Výška	mm	530	590	520	790	825	1060	1360

INŠTALÁCIA

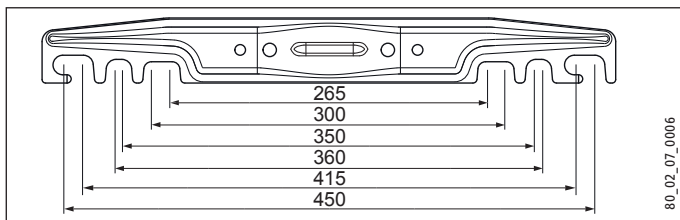
Technické údaje

Zavesenie na stenu

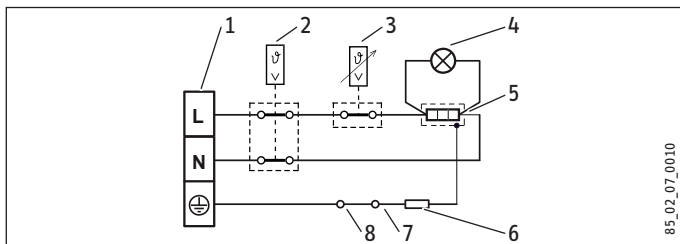
30 - 50 l



80 - 200 l



15.2 Elektrická schéma zapojenia

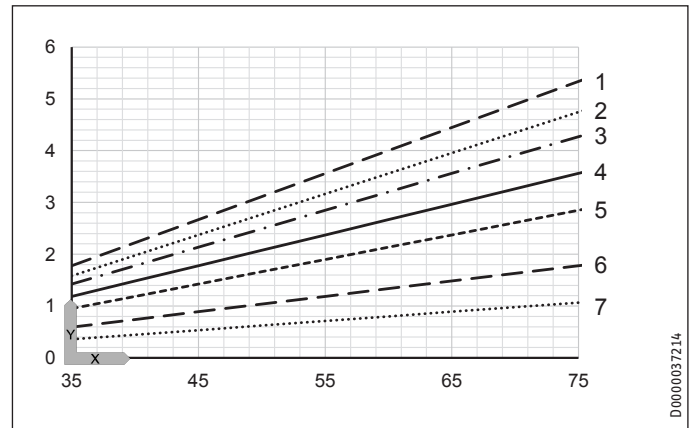


- 1 Pripojovacia svorka
- 2 Bezpečnostný obmedzovač teploty
- 3 Termostat
- 4 Signálne svetlo pre indikátor prevádzkového stavu
- 5 Ohrievacie teleso
- 6 Elektrický odpor 560 ohmov
- 7 Anóda
- 8 Nádrž

15.3 Diagramy ohrevu

Doba ohrevu je závislá od objemu zásobníka, od teploty studenej vody a ohrievacieho výkonu.

Diagram pri teplote studenej vody 15 °C:



X Nastavenie teploty [°C]

Y Doba ohrevu [h]

- 1 150 l
- 2 200 l
- 3 120 l
- 4 100 l
- 5 80 l
- 6 50 l
- 7 30 l

15.4 Poruchové podmienky

V prípade poruchy môžu teploty vystúpiť nad 95 °C pri 0,6 MPa.

15.5 Tabuľka s údajmi

		PSH 30 Trend	PSH 50 Trend	PSH 80 Trend	PSH 100 Trend	PSH 120 Trend	PSH 150 Trend	PSH 200 Trend
		232080	232081	232082	232083	232084	232085	232086
Hydraulické údaje								
Menovitý objem nádrže	l	30	50	80	100	120	150	200
Množstvo zmiešanej vody s teplotou 40 °C (15 °C/65 °C)	l	52	99	142	186	224	288	376
Elektrické údaje								
Inštalovaný príkon ~ 230 V	kW	2	2	2	2	2	2	3
Menovité napätie	V	220-240	220-240	220-240	220-240	220-240	220-240	220-240
Fázy		1/N/PE	1/N/PE	1/N/PE	1/N/PE	1/N/PE	1/N/PE	1/N/PE
Frekvencia	Hz	50/60	50/60	50/60	50/60	50/60	50/60	50/60
Prevádzkový režim jednookruhový		X	X	X	X	X	X	X
Doba ohrevu 2,0 kW (15 °C/60 °C)	h	0,80	1,33	2,13	2,66	3,20	4,00	
Doba ohrevu 3,0 kW (15 °C/60 °C)	h							3,55
Obmedzenie použitia								
Rozsah nastavenia teploty	°C	7-75	7-75	7-75	7-75	7-75	7-75	7-75
Max. dovolený tlak	MPa	0,6	0,6	0,6	0,6	0,6	0,6	0,6
Kontrolný tlak	MPa	0,2	0,2	0,2	0,2	0,2	0,2	0,2
Max. dovolená teplota	°C	95	95	95	95	95	95	95
Max. prítokové množstvo	l/min	23,5	23,5	23,5	23,5	23,5	23,5	23,5
Min. vstupný tlak vody	MPa	0,1	0,1	0,1	0,1	0,1	0,1	0,1
Max. vstupný tlak vody	MPa	0,6	0,6	0,6	0,6	0,6	0,6	0,6
Energetické údaje								
Pohotovostná spotreba elektrického prúdu/24 h pri 65 °C	kWh	0,53	0,72	0,79	0,98	1,14	1,33	1,61
Vyhotovenia								
Farba		biela	biela	biela	biela	biela	biela	biela
Druh krytia (IP)		IP25	IP25	IP25	IP25	IP25	IP25	IP25
Typ konštrukcie zatvorený		X	X	X	X	X	X	X
Kábel elektrického pripojenia		X	X	X	X	X	X	X
Dĺžka kábla elektrického pripojenia cca	mm	1000	1000	1000	1000	1000	1000	1000
Rozmery								
Výška	mm	635	890	860	1015	1170	1400	1705
Hĺbka	mm	410	410	520	520	520	520	520
Priemer	mm	405	405	510	510	510	510	510
Hmotnosti								
Hmotnosť v prázdnom stave	kg	16,4	21,4	28,2	33,6	39,1	46,2	56,3
Hmotnosť v plnom stave	kg	46,4	71,4	108,2	133,6	159,1	196,2	256,3

Záruka

Pre zariadenia nadobudnuté mimo Nemecka neplatia záručné podmienky našich nemeckých spoločností. V krajinách, v ktorých existuje jedna z našich dcérskych spoločností predávajúcej naše výrobky, sa skôr poskytuje záruka iba od tejto dcérskej spoločnosti. Takáto záruka je poskytnutá iba vtedy, keď dcérska spoločnosť vydala vlastné záručné podmienky. Nad rámec uvedeného sa záruka neposkytuje.

Na zariadenia, ktoré boli nadobudnuté v krajinách, v ktorých naše výrobky nepredáva žiadna z našich dcérskych spoločností, záruku neposkytujeme. Prípadné záruky prisľúbené dovozcom zostávajú týmto nedotknuté.

Životné prostredie a recyklácia

Pomôžte chrániť naše životné prostredie. Balenie prístroja je nutné zlikvidovať v súlade s vnútroštátnymi predpismi a ustanoveniami o likvidácii odpadov.

СПЕЦИАЛЬНЫЕ УКАЗАНИЯ

ЭКСПЛУАТАЦИЯ

1. Общие указания	71
1.1 Указания по технике безопасности	71
1.2 Другие обозначения в данной документации	72
1.3 Единицы измерения	72
2. Техника безопасности	72
2.1 Использование по назначению	72
2.2 Общие указания по технике безопасности	72
2.3 Знак CE	72
2.4 Знак технического контроля	72
3. Описание устройства	72
4. Настройки	73
4.1 В период отпуска и отсутствия	73
5. Чистка, уход и техническое обслуживание	73
6. Устранение неисправностей	73

МОНТАЖ

7. Техника безопасности	74
7.1 Общие указания по технике безопасности	74
7.2 Предписания, стандарты и положения	74
8. Описание устройства	74
8.1 Комплект поставки	74
8.2 Принадлежности	74
9. Подготовительные мероприятия	74
9.1 Место монтажа	74
9.2 Крепление настенной монтажной планки	74
10. Монтаж	75
10.1 Подключение воды	75
10.2 Электрическое подключение	75
11. Ввод в эксплуатацию	76
11.1 Первый ввод в эксплуатацию	76
11.2 Повторный ввод в эксплуатацию	76
12. Вывод из эксплуатации	76
13. Устранение неисправностей	76
14. Техобслуживание	77
14.1 Проверка предохранительного клапана	77
14.2 Опорожнение прибора	77
14.3 Проверка / замена защитного анода	77
14.4 Удаление накипи	77
14.5 Покрытие для защиты от коррозии	77
14.6 Замена кабеля питания	77
14.7 Замена узла регулятора-ограничителя	77
15. Технические характеристики	78
15.1 Размеры и соединения	78
15.2 Электрическая схема	79
15.3 Диаграмма нагрева	79
15.4 Возможные неисправности	79
15.5 Таблица параметров	80

ГАРАНТИЯ

ЗАЩИТА ОКРУЖАЮЩЕЙ СРЕДЫ И УТИЛИЗАЦИЯ

СПЕЦИАЛЬНЫЕ УКАЗАНИЯ

- Детям старше 8 лет, а также лицам с ограниченными физическими, сенсорными и умственными способностями, не имеющим опыта и не владеющим информацией о приборе, разрешено использовать прибор только под присмотром других лиц или после соответствующего инструктажа о правилах безопасного пользования и потенциальной опасности в случае несоблюдения этих правил. Не допускать шалостей детей с прибором. Дети могут выполнять чистку прибора и те виды технического обслуживания, которые обычно производятся пользователем, только под присмотром взрослых.
- Разрешено только неразъемное подключение к электросети. Прибор должен отсоединяться от сети с раствором всех контактов не менее 3 мм на всех полюсах.
- При повреждении кабеля питания или необходимости его замены выполнять эти работы должен только специалист, уполномоченный производителем, и только с использованием оригинального кабеля.
- Выполнить крепление прибора согласно указаниям главы «Монтаж / Подготовительные работы».
- Убедиться, что показатели минимального и максимального давления воды на входе соответствуют параметрам прибора (см. главу «Технические характеристики / Таблица параметров»).
- Прибор находится под давлением. Во время нагрева вода вследствие теплового расширения капает из предохранительного клапана.
- Чтобы предотвратить заедание предохранительного клапана, его необходимо регулярно приводить в действие.
- При опорожнении прибора следовать указаниям главы «Монтаж / Техническое обслуживание / Опорожнение прибора».

- Установить предохранительный клапан сертифицированной конструкции в трубопровод подачи холодной воды. В зависимости от статического давления может дополнительно потребоваться установка редуционного клапана.
- Размеры отводной трубы подобрать таким образом, чтобы вода при полностью открытом предохранительном клапане вытекала беспрепятственно.
- Продувочную линию предохранительного узла монтировать в незамерзающем помещении, с постоянным уклоном вниз.
- Продувочное отверстие предохранительного клапана должно оставаться открытым в атмосферу.

ЭКСПЛУАТАЦИЯ

1. Общие указания

Главы «Эксплуатация» и «Специальные указания» предназначены для пользователя и специалиста.

Глава «Монтаж» предназначена для специалиста.



Указание

Перед началом эксплуатации следует внимательно прочитать данное руководство и сохранить его. При необходимости передать настоящее руководство следующему пользователю.

1.1 Указания по технике безопасности

1.1.1 Структура указаний по технике безопасности



СИГНАЛЬНОЕ СЛОВО Вид опасности

Здесь приведены возможные последствия несоблюдения указания по технике безопасности.

► Здесь приведены мероприятия по предотвращению опасности.

1.1.2 Символы, вид опасности

Символ	Вид опасности
	Травма
	Поражение электрическим током
	Ожог (ожог, обваривание)

1.1.3 Сигнальные слова

СИГНАЛЬНОЕ СЛОВО	Значение
ОПАСНОСТЬ	Указания, несоблюдение которых приводит к серьезным травмам или к смертельному исходу.
ПРЕДУПРЕЖДЕНИЕ	Указания, несоблюдение которых может привести к серьезным травмам или к смертельному исходу.
ОСТОРОЖНО	Указания, несоблюдение которых может привести к травмам средней тяжести или к легким травмам.

1.2 Другие обозначения в данной документации



Указание

Общие указания обозначены приведенным рядом с ними символом.

- ▶ Необходимо внимательно прочитать тексты указаний.

Символ	Значение
	Материальный ущерб (повреждение оборудования, косвенный ущерб и ущерб для окружающей среды)
	Утилизация устройства

- ▶ Этот символ указывает на необходимость выполнения определенных действий. Описание необходимых действий приведено шаг за шагом.

1.3 Единицы измерения



Указание

Если не указано иное, все размеры приведены в миллиметрах.

2. Техника безопасности

2.1 Использование по назначению

Прибор предназначен для нагрева водопроводной воды и может обслуживать одну или несколько точек ее отбора.

Прибор предназначен для бытового использования. Для его безопасного обслуживания пользователю не требуется проходить инструктаж. Возможно использование прибора не только в быту, но и, например, на предприятиях малого бизнеса при условии соблюдения тех же условий эксплуатации.

Любое иное или не указанное в настоящем руководстве использование данного устройства считается использованием не по назначению. Использованием не по назначению считается также использование прибора для нагрева любых других жидкостей кроме воды, а также нагрев воды с добавлением химикалий, например, рассола.

Использование по назначению подразумевает также соблюдение требований настоящего руководства, а также руководств к используемым принадлежностям.

2.2 Общие указания по технике безопасности



ПРЕДУПРЕЖДЕНИЕ ожог

Во время работы прибора арматура и предохранительный клапан могут нагреваться до температуры свыше 60 °С.

При температуре воды на выходе выше 43 °С существует опасность обваривания.



ПРЕДУПРЕЖДЕНИЕ травма

Детям старше 8 лет, а также лицам с ограниченными физическими, сенсорными и умственными способностями, не имеющим опыта и не владеющим информацией о приборе, разрешено использовать прибор только под присмотром других лиц или после соответствующего инструктажа о правилах безопасного пользования и потенциальной опасности в случае несоблюдения этих правил. Не допускать шалостей детей с прибором. Дети могут выполнять чистку прибора и те виды технического обслуживания, которые обычно производятся пользователем, только под присмотром взрослых.



Материальный ущерб

Пользователь должен обеспечить защиту водопровода и предохранительного клапана от размораживания.



Указание

Прибор находится под давлением. Во время нагрева вода вследствие теплового расширения капает из предохранительного клапана.

- ▶ Если по окончании нагрева вода по-прежнему подкапывает, необходимо сообщить об этом специалисту.

2.3 Знак CE

Знак CE свидетельствует, что прибор соответствует всем основным требованиям:

- Директивы ЕС об электромагнитной совместимости
- Директивы ЕС по низковольтному оборудованию.

2.4 Знак технического контроля

См. заводскую табличку с паспортными данными на приборе.

3. Описание устройства

Закрытый (напорный) прибор предназначен для электрического нагрева водопроводной воды. Температура задается регулятором температуры. Автоматический нагрев до нужной температуры производится в зависимости от электроснабжения.

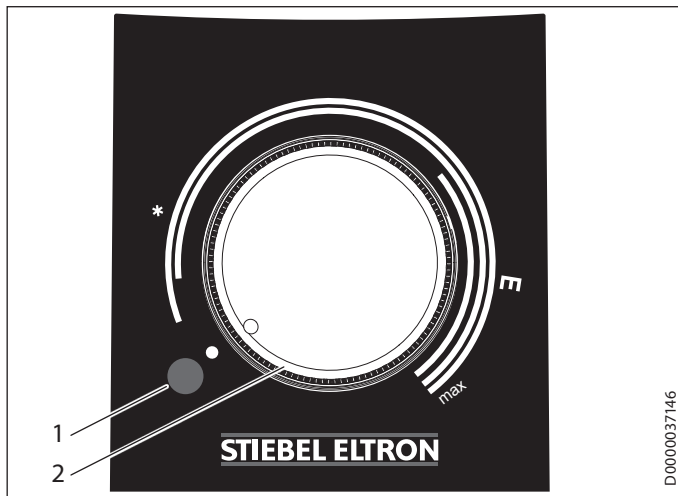
Стальной внутренний бак имеет специальное эмалевое покрытие «Со Pro» и оснащен защитным анодом. Анод обеспечивает защиту внутреннего бака от коррозии.

Режим защиты от замерзания

Прибор защищен от размораживания при установке регулятора температуры на «*», но для этого он должен быть подключен к сети электропитания. Прибор своевременно включается и нагревает воду. Прибор не защищает трубы водопровода и предохранительный клапан от размораживания.

4. Настройки

Регулировка температуры производится бесступенчато.



- 1 Сигнальная лампа индикации рабочего режима
- 2 Ручка регулятора температуры
- * Режим защиты от замерзания
- E рекомендованное энергосберегающее положение, незначительное образование накипи, 60 °C
- max.максимальная температура, 75 °C

Температура может отклоняться от заданного значения, что обусловлено свойствами системы.

Сигнальная лампа индикации рабочего режима

Во время нагрева воды светится сигнальная лампа индикации рабочего режима.

4.1 В период отпуска и отсутствия

- ▶ Если прибор не будет использоваться несколько дней, необходимо перевести поворотный регулятор температуры в положение между защитой от размораживания и энергосберегающим режимом.
- ▶ Если прибор не будет использоваться длительное время, то в целях экономии энергии его нужно перевести в режим защиты от размораживания. Если угрозы размораживания нет, то прибор можно отключить от сети питания.
- ▶ В целях соблюдения гигиены перед первым использованием нужно один раз нагреть содержимое резервуара до температуры выше 60 °C.

5. Чистка, уход и техническое обслуживание

- ▶ Следует регулярно вызывать квалифицированного специалиста для проверки безопасности электрической части прибора и работоспособности предохранительного клапана.
- ▶ Первая проверка защитного анода должна проводиться специалистом по истечении года эксплуатации прибора. Срок следующей проверки определит специалист.
- ▶ Не использовать абразивные или едкие чистящие средства. Для ухода за прибором и очистки корпуса достаточно влажной тканевой салфетки.

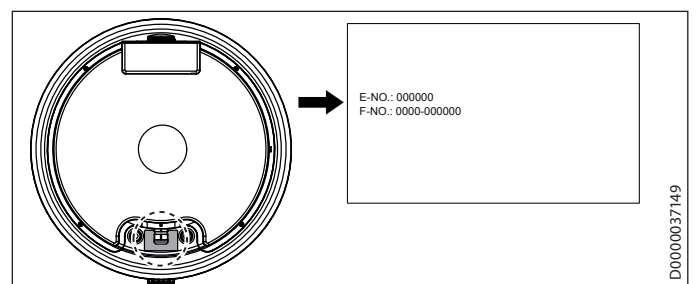
Образование накипи

- ▶ Практически любая вода при высоких температурах дает известковый осадок. Он осаждается в приборе и влияет на работоспособность и срок службы прибора. Поэтому нагревательные элементы необходимо время от времени очищать от накипи. Время очередного техобслуживания сообщит специалист, знающий качество местной воды.
- ▶ Необходимо периодически проверять арматуру. Известковые отложения на сливной арматуре можно удалить с помощью имеющихся в продаже средств для удаления накипи.
- ▶ Чтобы предотвратить заедание предохранительного клапана, его необходимо регулярно приводить в действие.

6. Устранение неисправностей

Проблема	Причина	Способ устранения
Вода не нагревается и сигнальная лампа не горит.	Отсутствует напряжение.	Проверить предохранители домовая электросети.
Вода недостаточно нагревается и горит сигнальная лампа.	Установлена слишком низкая температура.	Установить температуру выше.
	Прибор может, например, осуществлять дополнительный подогрев после отбора большого количества воды.	Следует дождаться момента, когда погаснет сигнальная лампа индикации работы.
Вытекает малый объем воды.	Загрязнение или заизвесткование регулятора струи или душевой лейки.	Очистить регулятор струи или душевую лейку и / или удалить с них известковый налет.

Если невозможно устранить эту неисправность самостоятельно, следует пригласить специалиста. Чтобы специалист смог оперативно помочь, ему нужно сообщить номера с заводской таблички (000000 и 0000-000000):



МОНТАЖ

7. Техника безопасности

Монтаж, запуск, а также техобслуживание и ремонт прибора должны производиться только квалифицированным специалистом.

7.1 Общие указания по технике безопасности

Безупречная работа прибора и безопасность эксплуатации гарантируются только при использовании соответствующих оригинальных принадлежностей и оригинальных запчастей.

7.2 Предписания, стандарты и положения



Указание

Необходимо соблюдать все общегосударственные и региональные предписания и положения.

8. Описание устройства

8.1 Комплект поставки

В комплект поставки прибора входят:

- предохранительный клапан.
Предохранительный клапан, входящий в комплект поставки, запрещен к применению в Бельгии, там необходимо использовать предохранительные клапаны, продающиеся в местной торговой сети (см. также прайс-лист).

8.2 Принадлежности

Напорная арматура имеется в качестве принадлежностей.

9. Подготовительные мероприятия

9.1 Место монтажа

Прибор предназначен для стационарного настенного монтажа в закрытом помещении. Стена должна быть рассчитана на соответствующую нагрузку.

Рядом с прибором должен находиться соответствующий слив для отвода излишков воды, образующихся в результате теплового расширения.

Устанавливать прибор только вертикально, в незамерзающем помещении и рядом с краном.

Запрещен монтаж прибора в углу помещения, поскольку при креплении прибора на стене необходим доступ к шурупам сбоку.

9.2 Крепление настенной монтажной планки



Указание

Необходимо учесть, что ручка настройки температуры должна быть доступна спереди.

Настенная монтажная планка, закрепленная на приборе, оснащена пазами для крючков, обеспечивающими в большинстве случаев монтаж на уже существующие настенные шпильки от предыдущего прибора.

- ▶ В противном случае нужно произвести разметку отверстий на стене (см. главу «Технические характеристики / Размеры и соединения»).
- ▶ Просверлить отверстия и закрепить настенную монтажную планку с помощью шурупов и дюбелей. Крепежный материал следует выбирать с учетом прочности стены.
- ▶ Подвесить прибор с помощью планок для подвешивания на шурупы или шпильки. При этом нужно учитывать порожний вес прибора (см. главу «Технические данные / Таблица параметров»), и при необходимости привлечь к работе помощника.
- ▶ Выровнять прибор горизонтально.

10. Монтаж

10.1 Подключение воды



Материальный ущерб

Все работы по подключению воды и монтажу прибора необходимо производить в соответствии с инструкцией.

Прибор необходимо эксплуатировать с напорной арматурой.

10.1.1 Материалы, разрешенные к применению



Материальный ущерб

При использовании систем пластиковых труб пластика нужно следовать указаниям производителя и главы «Технические характеристики / Возможные неисправности».

Водопроводная линия холодной воды

В качестве материалов разрешено использовать горячеоцинкованную сталь, нержавеющую сталь, медь и пластик.

Водопроводная линия горячей воды

В качестве материала для труб разрешено использовать нержавеющую сталь, медь и пластик.

10.1.2 Монтаж предохранительного клапана



Указание

Предохранительный клапан, входящий в комплект поставки, запрещен к применению в Бельгии, там необходимо использовать предохранительные клапаны, продающиеся в местной торговой сети (см. также прайс-лист).



Указание

Если давление воды выше 0,6 МПа, на линии подачи холодной воды необходимо установить редуктор.

Запрещено превышать допустимое давление (см. главу «Технические характеристики / Таблица параметров»).

- ▶ Установить предохранительный клапан сертифицированной конструкции в трубопровод подачи холодной воды. При этом с учетом статического давления может дополнительно потребоваться установка редукционного клапана.
- ▶ Размеры отводной трубы подобрать таким образом, чтобы вода при полностью открытом предохранительном клапане вытекала беспрепятственно.
- ▶ Продувочную линию предохранительного узла монтировать в незамерзающем помещении, с постоянным уклоном вниз.
- ▶ Продувочное отверстие предохранительного клапана должно оставаться открытым в атмосферу.

10.2 Электрическое подключение



ПРЕДУПРЕЖДЕНИЕ поражение электрическим током

Все работы по электрическому подключению и монтажу необходимо производить в соответствии с инструкцией.

При любых работах необходимо полное отключение прибора от сети.



ПРЕДУПРЕЖДЕНИЕ поражение электрическим током

Разрешено только неразъемное подключение к электросети. Прибор должен отсоединяться от сети с раствором всех контактов не менее 3 мм на всех полюсах.



ПРЕДУПРЕЖДЕНИЕ поражение электрическим током

Проверить подключение прибора к защитному проводу.



Материальный ущерб

Следует соблюдать данные на заводской табличке. Напряжение сети должно совпадать с указанным на табличке.

Электрические подключения



ОПАСНОСТЬ поражение электрическим током

При повреждении кабеля питания или необходимости его замены выполнять эти работы должен только специалист, уполномоченный производителем, и только с использованием оригинального кабеля.

Прибор поставляется с подготовленным гибким соединительным кабелем и наконечниками для жил без штекера.

- ▶ Если длины недостаточно, соединительный кабель нужно отсоединить от клемм в приборе. Для замены использовать надлежащий электромонтажный кабель.
- ▶ При укладке нового соединительного кабеля необходимо обеспечить герметичность имеющегося кабельного ввода и правильность подключения кабеля внутри прибора.

11. Ввод в эксплуатацию

11.1 Первый ввод в эксплуатацию



Указание

Прежде чем выполнить электрическое подключение прибора, его следует наполнить водой. При подключении пустого прибора сработает предохранительный ограничитель температуры и выполнит отключение прибора.

- ▶ Прежде чем подключать линию холодной воды к резервуару, пропустить через нее достаточное количество воды, чтобы в резервуар или в предохранительный клапан не попали инородные тела.
- ▶ Открыть запорный вентиль в трубопроводе подачи холодной воды.
- ▶ Кран точки отбора держать открытым до заполнения прибора и удаления воздуха из системы трубопроводов.
- ▶ Отрегулировать расход. При этом нужно учитывать максимально допустимый расход при полностью открытой арматуре (см. главу «Технические характеристики / Таблица параметров»).
- ▶ При необходимости уменьшить расход на дросселе предохранительного клапана.
- ▶ Перевести регулятор температуры в положение максимальной температуры.
- ▶ Подать сетевое напряжение.
- ▶ Проверить работу прибора. Следить при этом за выключением регулятора температуры.
- ▶ Проверить работу предохранительного клапана.

11.1.1 Передача прибора

- ▶ Объяснить пользователю принцип работы прибора, предохранительного клапана и ознакомить его с правилами использования прибора.
- ▶ Указать пользователю на возможные опасности, особенно на опасность обваривания.
- ▶ Передать данное руководство.

11.2 Повторный ввод в эксплуатацию

См. главу «Первый ввод в эксплуатацию».

12. Вывод из эксплуатации

- ▶ Обесточить прибор с помощью предохранителя домашней электросети.
- ▶ Опорожнить прибор. См. главу «Техобслуживание / Опорожнение прибора».

13. Устранение неисправностей

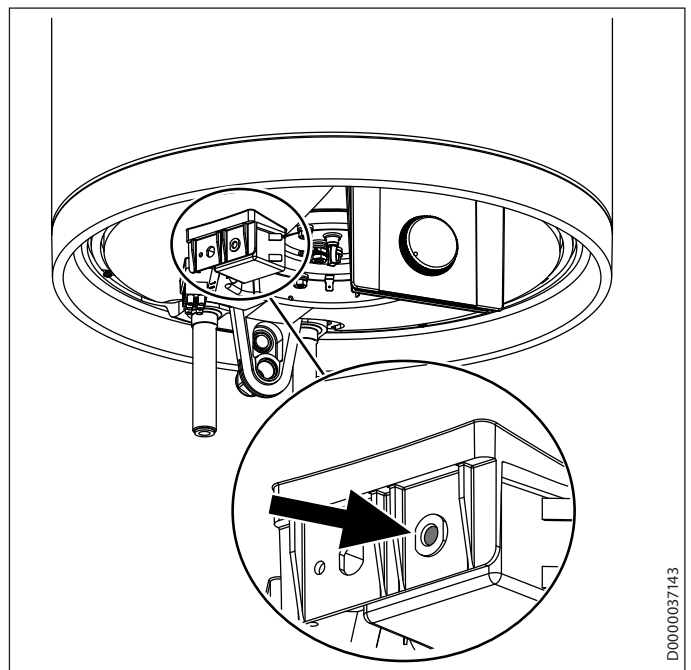


Указание

При температуре ниже $-15\text{ }^{\circ}\text{C}$ может сработать предохранительный ограничитель температуры. Прибор мог подвергнуться воздействию таких температур еще при хранении или транспортировке.

Неисправность	Причина	Способ устранения
Вода не нагревается и сигнальная лампа не горит.	Предохранительный ограничитель температуры сработал по причине неисправности регулятора. Предохранительный ограничитель температуры сработал из-за температуры ниже $-15\text{ }^{\circ}\text{C}$.	Устранить причину неисправности. Заменить регулятор. Нажать кнопку сброса (см. рисунок).
Вода не нагревается, сигнальная лампа не горит.	Неисправен нагревательный элемент.	Заменить нагревательный элемент.
Вода недостаточно нагревается и горит сигнальная лампа.	Неисправен регулятор температуры.	Заменить регулятор температуры.
Очень долго происходит нагрев и горит сигнальная лампа.	Нагревательный элемент покрыт известковым налетом.	Удалить накипь на ТЭНе.
Предохранительный клапан капает при выключенном режиме нагрева.	Загрязнено седло клапана.	Очистить седло клапана.
	Слишком высокое давление воды.	Установить редукционный клапан.

Кнопка сброса предохранительного ограничителя температуры



D0000037143

14. Техобслуживание



ПРЕДУПРЕЖДЕНИЕ поражение электрическим током
Все работы по электрическому подключению и монтажу необходимо производить в соответствии с инструкцией.
При любых работах следует полностью отключать прибор от сети!

Если необходимо опорожнить прибор, необходимо следовать указаниям главы «Опорожнение прибора».

14.1 Проверка предохранительного клапана

- Необходима регулярная проверка предохранительного клапана.

14.2 Опорожнение прибора



ПРЕДУПРЕЖДЕНИЕ ожог
При опорожнении прибора из него может вытекать горячая вода.

Если для техобслуживания или защиты всей установки от замерзания нужно произвести слив воды, то необходимо выполнить следующие шаги:

- Закрывать запорный клапан в трубопроводе подачи холодной воды.
- Открыть все краны горячей воды и сливать воду, пока прибор не опорожнится.
- Остатки воды слить через предохранительный клапан.

14.3 Проверка / замена защитного анода

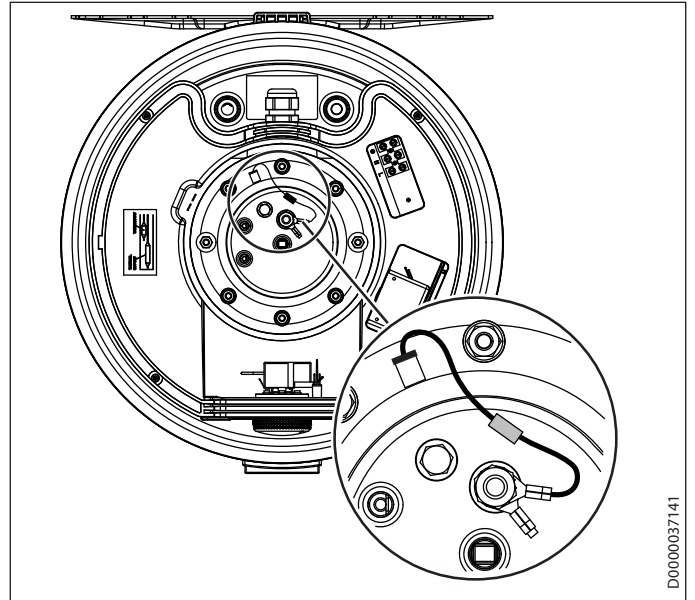
- Первую проверку защитного анода выполнить через год, при необходимости заменить его.
- После этого принять решение, через какие интервалы времени необходимо проводить дальнейшие контрольные мероприятия.

14.4 Удаление накипи

- Удалить из резервуара отслоившиеся отложения накипи.
- При необходимости удалить накипь во внутреннем баке с помощью стандартных средств для удаления накипи.
- Удалять накипь с фланца только после демонтажа и не обрабатывать средствами для удаления накипи поверхность бака и защитный анод.

14.5 Покрытие для защиты от коррозии

Проверить, не был ли во время работ по техобслуживанию поврежден или снят антикоррозионный резистор (560 Ом). Надлежащим образом восстановить защитное покрытие против коррозии после замены.



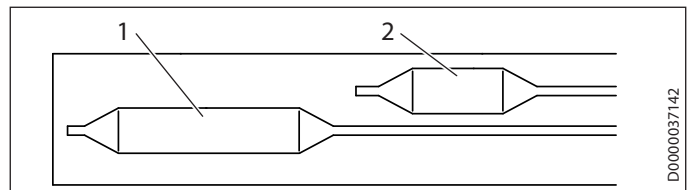
D0000037141

14.6 Замена кабеля питания



ОПАСНОСТЬ поражение электрическим током
При повреждении кабеля питания или необходимости его замены выполнять эти работы должен только специалист, уполномоченный производителем, и только с использованием оригинального кабеля.

14.7 Замена узла регулятора-ограничителя



D0000037142

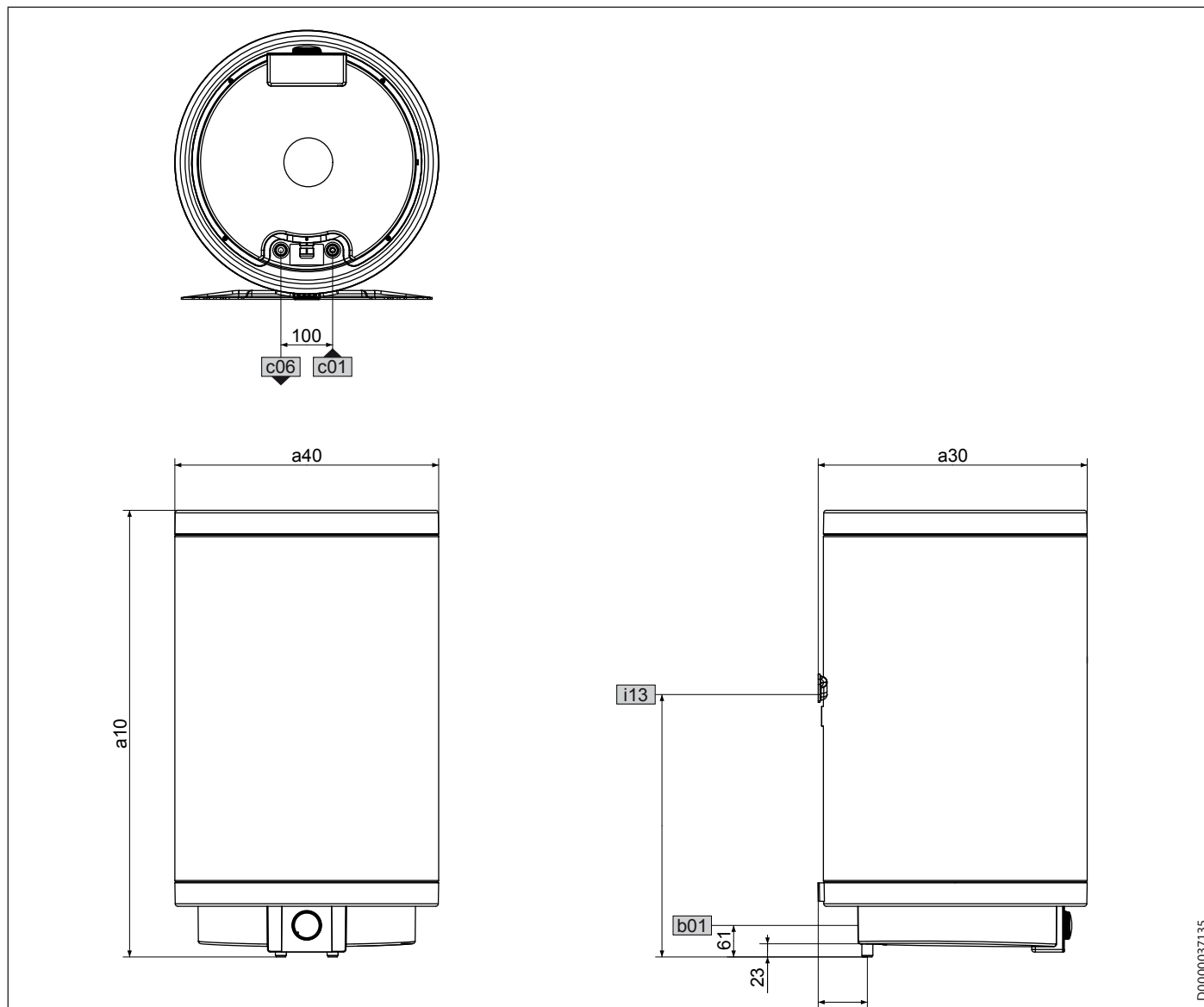
1 Датчик регулятора

2 Датчик ограничителя

- Вставить щуп регулятора и щуп ограничителя во втулку щупа до упора.

15. Технические характеристики

15.1 Размеры и соединения

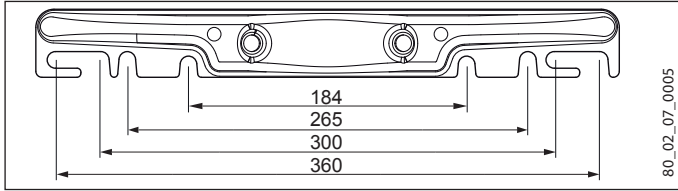


D0000037135

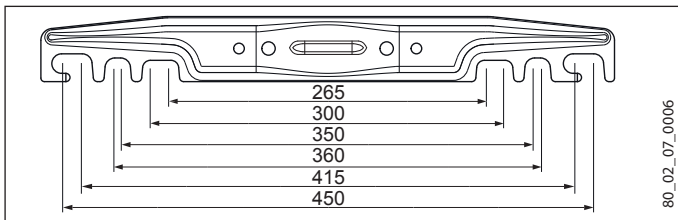
			PSH 30 Trend	PSH 50 Trend	PSH 80 Trend	PSH 100 Trend	PSH 120 Trend	PSH 150 Trend	PSH 200 Trend	
a10	Прибор	Высота	мм	635	890	860	1015	1170	1400	1705
a30	Прибор	Глубина	мм	410	410	520	520	520	520	520
a40	Прибор	Диаметр	мм	405	405	510	510	510	510	510
b01	Ввод для электропроводки	Резьбовое соединение		M20x1,5 (PG 16)	M20x1,5 (PG 16)	M20x1,5 (PG 16)	M20x1,5 (PG 16)	M20x1,5 (PG 16)	M20x1,5 (PG 16)	M20x1,5 (PG 16)
c01	Подвод холодной воды	Наружная резьба		G 1/2 A	G 1/2 A	G 1/2 A	G 1/2 A	G 1/2 A	G 1/2 A	G 1/2 A
		Расстояние сзади	мм	85,5	85,5	95	95	95	95	95
c06	Выпуск. труба горячей воды	Наружная резьба		G 1/2 A	G 1/2 A	G 1/2 A	G 1/2 A	G 1/2 A	G 1/2 A	G 1/2 A
		Расстояние сзади	мм	85,5	85,5	95	95	95	95	95
i13	Планка для подвешивания	Высота	мм	530	590	520	790	825	1060	1360

Планка для подвешивания

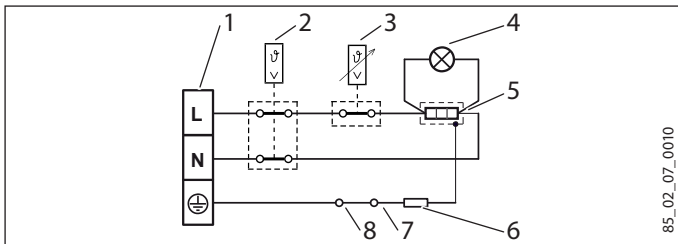
30 - 50 л



80-200 л



15.2 Электрическая схема

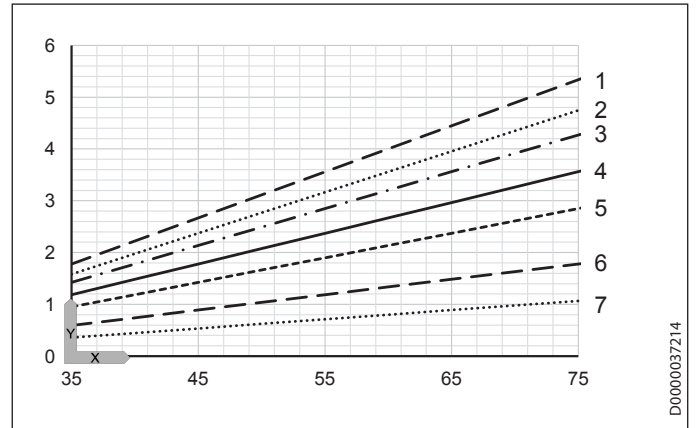


- 1 Соединительная клемма
- 2 Предохранительный ограничитель температуры
- 3 Регулятор температуры
- 4 Сигнальная лампа индикации рабочего режима
- 5 Нагревательный элемент
- 6 сопротивление 560 Ом
- 7 Анод
- 8 Бак

15.3 Диаграмма нагрева

Длительность нагрева зависит от емкости резервуара, температуры холодной воды и мощности нагрева.

Диаграмма нагрева при температуре холодной воды 15 °С:



X Настройка температуры [°C]

Y Время нагрева [ч]

- 1 150 л
- 2 200 л
- 3 120 л
- 4 100 л
- 5 80 л
- 6 50 л
- 7 30 л

15.4 Возможные неисправности

При неисправности температура при 0,6 МПа может повышаться до 95 °С.

Технические характеристики

15.5 Таблица параметров

		PSH 30 Trend 232080	PSH 50 Trend 232081	PSH 80 Trend 232082	PSH 100 Trend 232083	PSH 120 Trend 232084	PSH 150 Trend 232085	PSH 200 Trend 232086
Гидравлические характеристики								
Номинальная емкость	л	30	50	80	100	120	150	200
Объем смешанной воды 40 °C (15 °C / 65 °C)	л	52	99	142	186	224	288	376
Электрические характеристики								
Подключаемая мощность ~ 230 В	кВт	2	2	2	2	2	2	3
Номинальное напряжение	В	220-240	220-240	220-240	220-240	220-240	220-240	220-240
Фазы		1/N/PE	1/N/PE	1/N/PE	1/N/PE	1/N/PE	1/N/PE	1/N/PE
Частота	Гц	50/60	50/60	50/60	50/60	50/60	50/60	50/60
Одноконтурный режим		X	X	X	X	X	X	X
Время нагрева 2,0 кВт (15 °C/60 °C)	ч	0,80	1,33	2,13	2,66	3,20	4,00	
Время нагрева 3,0 кВт (15 °C/60 °C)	ч							3,55
Пределы рабочего диапазона								
Диапазон регулировки температуры	°C	7-75	7-75	7-75	7-75	7-75	7-75	7-75
Макс. допустимое давление	МПа	0,6	0,6	0,6	0,6	0,6	0,6	0,6
Испытательное давление	МПа	0,2	0,2	0,2	0,2	0,2	0,2	0,2
Макс. допустимая температура	°C	95	95	95	95	95	95	95
Макс. расход	л/мин	23,5	23,5	23,5	23,5	23,5	23,5	23,5
Мин. давление воды на входе	МПа	0,1	0,1	0,1	0,1	0,1	0,1	0,1
Макс. давление воды на входе	МПа	0,6	0,6	0,6	0,6	0,6	0,6	0,6
Энергетические характеристики								
Расход энергии в режиме ожидания / 24 часа при 65 °C	кВт ч	0,53	0,72	0,79	0,98	1,14	1,33	1,61
Модификации								
Цвет		белый	белый	белый	белый	белый	белый	белый
Степень защиты (IP)		IP25	IP25	IP25	IP25	IP25	IP25	IP25
Конструкция закрытого типа		X	X	X	X	X	X	X
Кабель питания		X	X	X	X	X	X	X
Длина кабеля питания ок.	мм	1000	1000	1000	1000	1000	1000	1000
Размеры								
Высота	мм	635	890	860	1015	1170	1400	1705
Глубина	мм	410	410	520	520	520	520	520
Диаметр	мм	405	405	510	510	510	510	510
Вес								
Вес порожнего прибора	кг	16,4	21,4	28,2	33,6	39,1	46,2	56,3
Вес заполненного прибора	кг	46,4	71,4	108,2	133,6	159,1	196,2	256,3

Гарантия

Приборы, приобретенные за пределами Германии, не подпадают под условия гарантии немецких компаний. К тому же в странах, где продажу нашей продукции осуществляет одна из наших дочерних компаний, гарантия предоставляется исключительно этой дочерней компанией. Такая гарантия предоставляется только в случае, если дочерней компанией изданы собственные условия гарантии. За пределами этих условий никакая гарантия не предоставляется.

На приборы, приобретенные в странах, где ни одна из наших дочерних компаний не осуществляет продажу нашей продукции, никакие гарантии не распространяются. Это не затрагивает гарантий, которые могут предоставляться импортером.

Защита окружающей среды и утилизация

Внесите свой вклад в охрану окружающей среды. Утилизацию использованных материалов следует производить в соответствии с национальными нормами.

WSKAZÓWKI SPECJALNE

OBSŁUGA

1.	Wskazówki ogólne	82
1.1	Wskazówki dotyczące bezpieczeństwa	82
1.2	Inne oznaczenia stosowane w niniejszej dokumentacji	83
1.3	Jednostki miar	83
2.	Bezpieczeństwo	83
2.1	Użytkowanie zgodne z przeznaczeniem	83
2.2	Ogólne wskazówki dotyczące bezpieczeństwa	83
2.3	Oznaczenie CE	83
2.4	Znak kontroli	83
3.	Opis urządzenia	83
4.	Nastawy	84
4.1	Urlop i nieobecność	84
5.	Czyszczenie, pielęgnacja i konserwacja	84
6.	Usuwanie problemów	84

INSTALACJA

7.	Bezpieczeństwo	85
7.1	Ogólne wskazówki dotyczące bezpieczeństwa	85
7.2	Przepisy, normy i regulacje prawne	85
8.	Opis urządzenia	85
8.1	Zakres dostawy	85
8.2	Wyposażenie dodatkowe	85
9.	Montaż	85
9.1	Miejsce montażu	85
9.2	Montaż mocowania ściennego	85
10.	Montaż	86
10.1	Przyłącze wody	86
10.2	Podłączenie elektryczne	86
11.	Uruchomienie	87
11.1	Pierwsze uruchomienie	87
11.2	Ponowne uruchomienie	87
12.	Wyłączenie z eksploatacji	87
13.	Usuwanie usterek	87
14.	Konserwacja	88
14.1	Sprawdzenie zaworu bezpieczeństwa	88
14.2	Opróżnianie urządzenia	88
14.3	Kontrola / Wymiana anody ochronnej	88
14.4	Odwapnianie	88
14.5	Opornik ochrony antykorozyjnej	88
14.6	Wymiana elektrycznego przewodu przyłączeniowego	88
14.7	Wymiana kombinacji regulator - ogranicznik	88
15.	Dane techniczne	89
15.1	Wymiary i przyłącza	89
15.2	Schemat połączeń elektrycznych	90
15.3	Wykresy podgrzewania	90
15.4	Warunki awaryjne	90
15.5	Tabela danych	91

GWARANCJA

OCHRONA ŚRODOWISKA I RECYCLING

WSKAZÓWKI SPECJALNE

- Urządzenie może być obsługiwane przez dzieci od 8 lat, a także osoby z ograniczonymi zdolnościami ruchowymi, sensorycznymi lub z ograniczoną poczytalnością albo przez osoby bez doświadczenia i wiedzy, jeśli obsługa odbywać się będzie pod nadzorem lub jeśli użytkownicy zostali pouczeni odnośnie bezpiecznego korzystania z urządzenia i zapoznani się z ewentualnymi groźącymi niebezpieczeństwami. Urządzenie nie może być używane przez dzieci do zabawy. Czyszczenia oraz konserwacji ze strony użytkownika nie wolno powierzać dzieciom bez nadzoru.
- Podłączenie do sieci dopuszczalne jest wyłącznie w formie przyłącza stałego. Urządzenie musi być oddzielone od sieci elektrycznej za pomocą wielobiegowego wyłącznika z rozwarciem styków wynoszącym min. 3 mm.
- Czynności związane z koniecznością wymiany lub uszkodzeniem elektrycznego przewodu przyłączeniowego mogą być wykonywane wyłącznie przez specjalistę posiadającego uprawnienia wydane przez producenta przy użyciu oryginalnej części zamiennej.
- Zamocować urządzenie w sposób opisany w rozdziale „Instalacja / Przygotowania”.
- Należy przestrzegać minimalnego i maksymalnego ciśnienia wlotu wody (patrz rozdział „Dane techniczne/Tabela danych”).
- Urządzenie pracuje pod ciśnieniem. Podczas rozgrzewania z zaworu bezpieczeństwa wycieka woda nadmiarowa.
- Regularnie należy uruchamiać zawór bezpieczeństwa, aby zapobiec jego zablokowaniu np. przez osadzający się kamień.
- Opróżnić urządzenie w sposób opisany w rozdziale „Instalacja/Konserwacja/Opróżnianie urządzenia”.

- Zainstalować posiadający świadectwo badania typu zawór bezpieczeństwa w przewodzie doprowadzający wody zimnej. Należy przy tym pamiętać, że w zależności od ciśnienia spoczynkowego może być dodatkowo konieczny zawór redukcyjny ciśnienia.
- Należy zastosować przewód odpływowy o takich wymiarach, które pozwolą na swobodny odpływ wody przy całkowicie otwartym zaworze bezpieczeństwa.
- Zamontować przewód odpływowy grupy zabezpieczającej przy zachowaniu stałego nachylenia w pomieszczeniu wolnym od mrozu.
- Otwór wylotowy zaworu bezpieczeństwa musi być zawsze otwarty na zewnątrz do atmosfery.

OBSŁUGA

1. Wskazówki ogólne

Rozdziały „Obsługa” i „Wskazówki specjalne” są przeznaczone do użytkowników końcowych urządzenia i specjalistów.

Rozdział „Instalacja” przeznaczony jest dla specjalisty.



Wskazówka

Przed przystąpieniem do obsługi urządzenia należy dokładnie zapoznać się z niniejszą instrukcją i zachować ją do późniejszego wykorzystania. W przypadku przekazania produktu osobom trzecim niniejszą instrukcję należy również dołączyć.

1.1 Wskazówki dotyczące bezpieczeństwa

1.1.1 Struktura wskazówek dotyczących bezpieczeństwa



HASŁO OSTRZEGAWCZE – rodzaj zagrożenia

W tym miejscu są określone potencjalne skutki nieprzestrzegania wskazówki dotyczącej bezpieczeństwa.

► W tym miejscu są określone środki zapobiegające zagrożeniu.

1.1.2 Symbole i rodzaje zagrożenia

Symbol	Rodzaj zagrożenia
	Obrażenia ciała
	Porażenie prądem elektrycznym
	Poparzenie (Poparzenie)

1.1.3 Hasła ostrzegawcze

HASŁO OSTRZEGAWCZE	Znaczenie
ZAGROŻENIE	Wskazówki, których nieprzestrzeganie prowadzi do ciężkich obrażeń ciała lub śmierci.
OSTRZEŻENIE	Wskazówki, których nieprzestrzeganie może prowadzić do ciężkich obrażeń ciała lub śmierci.
OSTROŻNIE	Wskazówki, których nieprzestrzeganie może prowadzić do średnich lub lekkich obrażeń ciała.

1.2 Inne oznaczenia stosowane w niniejszej dokumentacji



Wskazówka

Ogólne wskazówki są oznaczone symbolem umieszczonym obok.

► Należy dokładnie zapoznać się z treścią wskazówek.

Symbol	Znaczenie
	Szkody materialne (uszkodzenie urządzenia, szkody następne, szkody ekologiczne)
	Utylizacja urządzenia

► Ten symbol informuje o konieczności wykonania jakiejś czynności. Wymagane czynności opisane są krok po kroku.

1.3 Jednostki miar



Wskazówka

Jeśli nie określono innych jednostek, wszystkie wymiary podane są w milimetrach.

2. Bezpieczeństwo

2.1 Użytkowanie zgodne z przeznaczeniem

Urządzenie przeznaczone jest do podgrzewania wody pitnej i może służyć do zasilania jednego lub kilku punktów poboru wody.

Urządzenie przeznaczone jest do użytku domowego. Nieprzeszkolone osoby mogą bezpiecznie z niego korzystać. Urządzenie można stosować również poza domem, np. w małych przedsiębiorstwach, pod warunkiem takiego samego użytkowania.

Inne lub wykraczające poza obowiązujące ustalenia zastosowanie traktowane jest jako niezgodne z przeznaczeniem. Jako użycie niezgodne z przeznaczeniem uznaje się również użycie urządzenia do ogrzewania innych cieczy niż woda lub wody, do której dodano chemikaliów, np. solanki.

Do użytkowania zgodnego z przeznaczeniem należy również przestrzegać niniejszej instrukcji obsługi oraz instrukcji obsługi użytkownika wyposażenia dodatkowego.

2.2 Ogólne wskazówki dotyczące bezpieczeństwa



OSTRZEŻENIE poparzenie

Podczas pracy armatury i zawór bezpieczeństwa może osiągnąć temperaturę przekraczającą 60 °C.

W przypadku temperatur na wylocie wyższych niż 43 °C istnieje ryzyko poparzenia.



OSTRZEŻENIE obrażenia ciała

Urządzenie może być obsługiwane przez dzieci od 8 lat, a także osoby z ograniczonymi zdolnościami ruchowymi, sensorycznymi lub z ograniczoną poczytalnością albo przez osoby bez doświadczenia i wiedzy, jeśli obsługa odbywać się będzie pod nadzorem lub jeśli użytkownicy zostali pouczeni odnośnie bezpiecznego korzystania z urządzenia i zapoznali się z ewentualnymi groźącymi niebezpieczeństwami. Urządzenie nie może być używane przez dzieci do zabawy. Czyszczenia oraz konserwacji ze strony użytkownika nie wolno powierzać dzieciom bez nadzoru.



Szkody materialne

Obowiązkiem użytkownika jest zabezpieczenie przewodów wodociągowych i zaworu bezpieczeństwa przed mrozem.



Wskazówka

Urządzenie pracuje pod ciśnieniem. Podczas rozgrzewania z zaworu bezpieczeństwa wycieka woda nadmiarowa.

► Jeżeli woda będzie wyciekać również po zakończeniu nagrzewania, należy poinformować specjalistę.

2.3 Oznaczenie CE

Oznaczenie CE zapewnia, że urządzenie spełnia wszystkie podstawowe wymagania:

- dyrektywy dotyczącej kompatybilności elektromagnetycznej.
- dyrektywy niskonapięciowej,

2.4 Znak kontroli

Patrz tabliczka znamionowa na urządzeniu.

3. Opis urządzenia

Urządzenie ciśnieniowo podgrzewa elektrycznie wodę pitną. Temperaturę można ustalić za pomocą przycisk nastawy temperatury. W zależności od napięcia zasilania nagrzewanie do wartości temperatury zadanej odbywa się automatycznie.

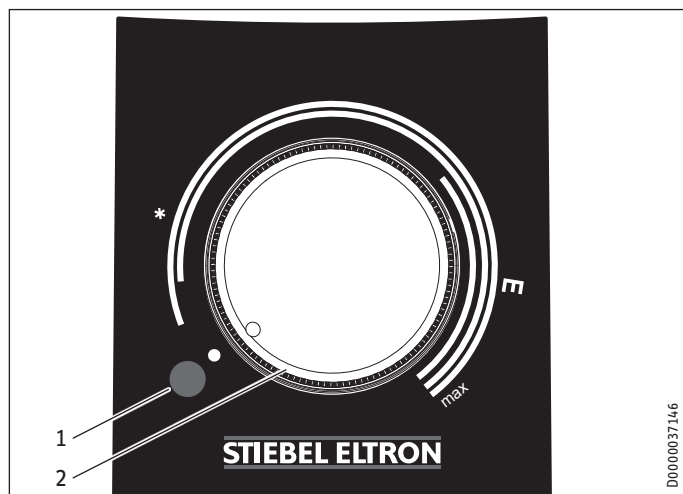
Stalowy zbiornik wewnętrzny pokryty jest specjalną emalią „Co Pro” i wyposażony w anodę ochronną. Anoda zabezpiecza zbiornik wewnętrzny przed korozją.

Ochrona przed zamarzaniem

Urządzenie jest chronione przed mrozem także przy nastawieniu temperatury „*”, jeżeli zagwarantowane jest zasilanie w napięcie. Urządzenie załącza i wyłącza się w odpowiedniej chwili i ogrzewa wodę. Urządzenie nie chroni przewodów wodociągowych oraz zaworu bezpieczeństwa przed zamarznięciem.

4. Nastawy

Temperaturę można nastawiać bezstopniowo.



- 1 Lampka sygnalizacyjna wskaźnika pracy
- 2 Pokrętko regulacji temperatury
- * Ochrona przed zamarzaniem
- E zalecana nastawa energooszczędna niewielkie tworzenie się kamienia, 60 °C

Maksymalna nastawa temperatury, 75 °C

W zależności od instalacji temperatury mogą różnić się od wartości zadanej.

Lampka sygnalizacyjna wskaźnika pracy

Podczas nagrzewania wody świeci się lampka sygnalizacyjna pracy.

4.1 Urlop i nieobecność

- ▶ W przypadku kilkudniowego nieużywania pokrętko nastawy temperatury należy nastawić na pozycję pomiędzy ochroną przed zamarzaniem i trybem energooszczędnym.
- ▶ Jeśli urządzenie nie będzie eksploatowane przez dłuższy czas, z uwagi na oszczędność energii należy włączyć funkcję ochrony przed mrozem. Jeżeli nie występuje zagrożenie zamarznięcia, urządzenie można także odłączyć od sieci elektrycznej.
- ▶ Ze względów higienicznych przed pierwszym użyciem urządzenia zawartość zbiornika należy nagrzać jednokrotnie do temperatury powyżej 60°C.

5. Czyszczenie, pielęgnacja i konserwacja

- ▶ W regularnych odstępach czasu zlecić specjalście kontrolę bezpieczeństwa elektrycznego urządzenia oraz działania zaworu bezpieczeństwa.
- ▶ Wykonanie pierwszej kontroli anody ochronnej należy zlecić specjalście po upływie jednego roku. Po jej przeprowadzeniu specjalista zdecyduje, w jakich odstępach czasu będą przeprowadzane kolejne kontrole.
- ▶ Nie wolno używać środków czyszczących o właściwościach ściernych lub zawierających rozpuszczalnik. Do konserwacji i czyszczenia urządzenia wystarczy wilgotna szmatka.

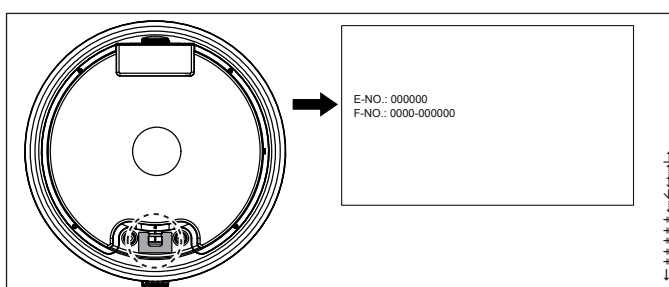
Gromadzenie się osadów kamienia

- ▶ Prawie każdy rodzaj wody w wysokiej temperaturze powoduje powstanie osadów wapiennych. Mają one wpływ na działanie oraz żywotność urządzenia. Grzałki należy co jakiś czas odwapniać. Specjalista znający jakość wody w miejscu montażu urządzenia poinformuje o kolejnym terminie konserwacji.
- ▶ Regularnie należy sprawdzać stan armatury. Kamień z wylotu armatury należy usuwać przy użyciu standardowych środków do usuwania osadów wapiennych.
- ▶ Regularnie należy uruchamiać zawór bezpieczeństwa, aby zapobiec jego zablokowaniu np. przez osadzający się kamień.

6. Usuwanie problemów

Problem	Przyczyna	Rozwiązanie
Woda nie nagrzewa się, lampka sygnalizacyjna nie świeci się.	Brak napięcia.	Sprawdzić bezpieczniki w instalacji domowej.
Woda nie nagrzewa się w wystarczającym stopniu, lampka sygnalizacyjna świeci się.	Nastawiona jest za niska temperatura.	Nastawić wyższą temperaturę.
	Urządzenie dogrzewa wodę na przykład po pobraniu dużej ilości ciepłej wody.	Poczekać, aż zgaśnie lampka sygnalizacyjna wskaźnika pracy.
Ilość wypływającej wody jest niewielka.	Regulator strumienia w armaturze lub głowica natryskowa jest pokryta kamieniem lub zanieczyszczona.	Oczyścić i/lub odwapnić regulator strumienia lub głowicę natryskową.

Jeśli nie można usunąć przyczyny usterki, należy wezwać specjalistę. W celu usprawnienia i przyspieszenia pomocy należy podać numery z tabliczki znamionowej (000000 i 0000-000000):



INSTALACJA

7. Bezpieczeństwo

Instalacja, uruchomienie, jak również konserwacja i naprawa urządzenia mogą być wykonane wyłącznie przez specjalistę.

7.1 Ogólne wskazówki dotyczące bezpieczeństwa

Producent zapewnia prawidłowe działanie i bezpieczeństwo eksploatacji tylko w przypadku stosowania oryginalnego wyposażenia dodatkowego przeznaczonego do tego urządzenia oraz oryginalnych części zamiennych.

7.2 Przepisy, normy i regulacje prawne



Wskazówka

Należy przestrzegać wszystkich krajowych i miejscowych przepisów oraz regulacji prawnych.

8. Opis urządzenia

8.1 Zakres dostawy

Do urządzenia dołączone są następujące elementy:

- Zawór bezpieczeństwa
Dostarczony zawór bezpieczeństwa nie może być stosowany w Belgii. Proszę użyć zaworów bezpieczeństwa dostępnych na rynku (patrz również cennik).

8.2 Wyposażenie dodatkowe

Armatury ciśnieniowe dostępne są jako wyposażenie dodatkowe.

9. Montaż

9.1 Miejsce montażu

Urządzenie jest przeznaczone do zamontowania na stałe na ścianie na zamkniętej powierzchni. Należy zwrócić uwagę na to, aby ściana miała wystarczającą nośność.

W celu odprowadzania nadmiaru wody w pobliżu urządzenia musi znajdować się odpowiedni odpływ.

Urządzenie montować zawsze w pozycji pionowej w pomieszczeniu zabezpieczonym przed zamrażaniem i w pobliżu punktu poboru.

Urządzenia nie można montować w narożniku, ponieważ śruby do zamocowania na ścianie muszą być dostępne z boku.

9.2 Montaż mocowania ściennego



Wskazówka

Zwrócić uwagę, aby pokrętko nastawy temperatury było dostępne od przodu.

Na zamocowanym do urządzenia mocowaniu ściennym znajdują się otwory podłużne do haków, w większości przypadków umożliwiające montaż na istniejących już kołkach do zawieszenia wcześniejszych urządzeń.

- ▶ W przeciwnym razie należy zaznaczyć otwory na ścianie (patrz rozdział „Dane techniczne / Wymiary i przyłącza”).
- ▶ Nawiercić otwory i przymocować uchwyt ścienny za pomocą śrub i kołków rozporowych. Materiał mocujący należy dobrać w zależności od nośności ściany.
- ▶ Zawiesić urządzenie uchwytami ściennymi na śrubach lub kołkach. Zwrócić przy tym uwagę na masę własną urządzenia (patrz rozdział „Dane techniczne / Tabela danych”) i w razie potrzeby skorzystać z pomocy drugiej osoby.
- ▶ Wypoziomować urządzenie.

10. Montaż

10.1 Przyłącze wody



Szkody materialne

Wszystkie prace instalacyjne w zakresie podłączenia wody należy wykonywać zgodnie z przepisami.

Urządzenie musi zostać podłączone do armatury ciśnieniowej.

10.1.1 Dopuszczone materiały



Szkody materialne

W przypadku zastosowania systemów rur z tworzywa sztucznego należy przestrzegać danych producenta i informacji podanych w rozdziale „Dane techniczne/Warunki awaryjne”.

Przewód zimnej wody

Dopuszczalnymi materiałami może być stal ocynkowana ogniowo, stal nierdzewna, miedź i tworzywo sztuczne.

Przewód ciepłej wody

Dopuszczalnymi materiałami jest stal nierdzewna, miedź oraz systemy rur z tworzywa sztucznego.

10.1.2 Montaż zaworu bezpieczeństwa



Wskazówka

Dostarczony zawór bezpieczeństwa nie może być stosowany w Belgii. Proszę użyć dostępnych na rynku zaworów bezpieczeństwa (patrz również lista cen).



Wskazówka

Jeśli ciśnienie wody jest wyższe niż 0,6 MPa, na dopływie zimnej wody należy zamontować zawór redukcyjny ciśnienia.

Nie można przekraczać maksymalnie dopuszczalnego ciśnienia (patrz rozdział „Dane techniczne/Tabela danych”).

- ▶ Zainstalować posiadający świadectwo badania typu zawór bezpieczeństwa w przewodzie doprowadzający wody zimnej. Należy przy tym pamiętać, że w zależności od ciśnienia spoczynkowego może być dodatkowo konieczny zawór redukcyjny ciśnienia.
- ▶ Należy zastosować przewód odpływowy o takich wymiarach, które pozwolą na swobodny odpływ wody przy całkowicie otwartym zaworze bezpieczeństwa.
- ▶ Zamontować przewód odpływowy grupy zabezpieczającej przy zachowaniu stałego nachylenia w pomieszczeniu wolnym od mrozu.
- ▶ Otwór wylotowy zaworu bezpieczeństwa musi być zawsze otwarty na zewnątrz do atmosfery.

10.2 Podłączenie elektryczne



OSTRZEŻENIE porażenie prądem elektrycznym

Wszystkie elektryczne prace przyłączeniowe i instalacyjne należy wykonywać zgodnie z przepisami. Przed przystąpieniem do wszelkich prac należy odłączyć wszystkie żyły zasilania urządzenia od przyłącza sieciowego.



OSTRZEŻENIE porażenie prądem elektrycznym

Podłączenie do sieci dopuszczalne jest wyłącznie w formie przyłącza stałego. Urządzenie musi być oddzielone od sieci elektrycznej za pomocą wielobiegunowego wyłącznika z rozwarciem styków wynoszącym min. 3 mm.



OSTRZEŻENIE porażenie prądem elektrycznym

Urządzenie należy koniecznie podłączyć do przewodu ochronnego.



Szkody materialne

Zwrócić uwagę na treść tabliczki znamionowej. Podane napięcie musi być zgodne z napięciem sieciowym.

Elektryczny przewód przyłączeniowy



ZAGROŻENIE porażeniem prądem elektrycznym

Czynności związane z koniecznością wymiany lub uszkodzeniem elektrycznego przewodu przyłączeniowego mogą być wykonywane wyłącznie przez specjalistę posiadającego uprawnienia wydane przez producenta przy użyciu oryginalnej części zamiennej.

Urządzenie dostarczane jest z elastycznym, wstępnie zmontowanym przewodem z tulejkami kablowymi bez wtyczki.

- ▶ Jeżeli długość przewodu jest zbyt mała, należy odłączyć przewód przyłączeniowy od urządzenia. Użyć odpowiedniego przewodu instalacyjnego.
- ▶ Nowy elektryczny przewód przyłączeniowy należy przeciągnąć przez istniejący przepust kablowy, zabezpieczając go przed przeniknięciem wody, i odpowiednio podłączyć w urządzeniu.

11. Uruchomienie

11.1 Pierwsze uruchomienie



Wskazówka

Przed podłączeniem elektrycznym urządzenie należy napełnić wodą. Jeżeli włączone zostanie puste urządzenie, to ogranicznik temperatury bezpieczeństwa wyłączy urządzenie.

- ▶ Przed podłączeniem urządzenia przewód wody zimnej należy dokładnie przepłukać, aby do zbiornika lub zaworu bezpieczeństwa nie przedostały się ciała obce.
- ▶ Otworzyć zawór odcinający w przewodzie doprowadzającym wody zimnej.
- ▶ Otworzyć punkt poboru wody i poczekać, aż urządzenie zostanie napełnione i w przewodach nie będzie powietrza.
- ▶ Nastawić wielkość przepływu. Zwrócić przy tym uwagę na maksymalne, dopuszczalne natężenia przepływu przy całkowicie otwartej armaturze (patrz rozdział „Dane techniczne/ Tabela danych”).
- ▶ W razie potrzeby zredukować natężenie przepływu za pomocą dławika zaworu bezpieczeństwa.
- ▶ Obrócić pokrętkę regulacji temperatury w położenie temperatury maksymalnej.
- ▶ Włączyć napięcie sieciowe.
- ▶ Sprawdzić sposób pracy urządzenia. Zwrócić przy tym uwagę na wyłączenie regulatora temperatury.
- ▶ Sprawdzić działanie zaworu bezpieczeństwa.

11.1.1 Przekazanie urządzenia

- ▶ Należy wyjaśnić użytkownikowi działanie urządzenia i zaworów bezpieczeństwa i zapoznać go ze sposobem użytkowania.
- ▶ Poinformować użytkownika o potencjalnych zagrożeniach, zwłaszcza o ryzyku poparzenia.
- ▶ Przekazać niniejszą instrukcję.

11.2 Ponowne uruchomienie

Patrz rozdział „Pierwsze uruchomienie”.

12. Wyłączenie z eksploatacji

- ▶ Odłączyć urządzenie od zasilania sieciowego za pomocą bezpiecznika w instalacji domowej.
- ▶ Opróżnić urządzenie. Patrz rozdział „Konserwacja - opróżnianie urządzenia”.

13. Usuwanie usterek

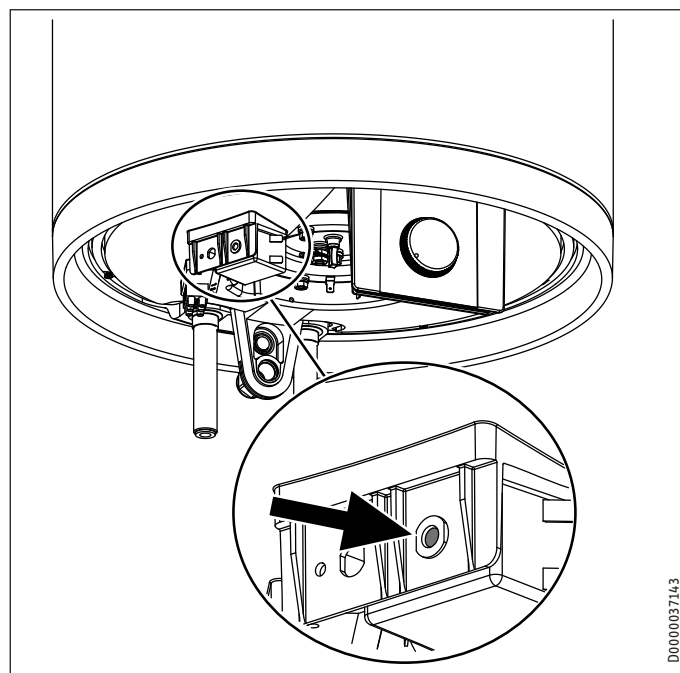


Wskazówka

Ogranicznik temperatury bezpieczeństwa może zadziałać w temperaturze poniżej -15°C . Na takie temperatury urządzenie może być wystawione już podczas przechowywania lub transportu.

Usterka	Przyczyna	Rozwiązanie
Woda nie nagrzewa się, lampka sygnalizacyjna nie świeci się.	Zadziałał ogranicznik temperatury bezpieczeństwa, ponieważ regulator jest uszkodzony.	Usunąć przyczynę usterki. Wymienić regulator.
Woda nie nagrzewa się i lampka sygnalizacyjna świeci się.	Ogranicznik temperatury bezpieczeństwa zadziałał, ponieważ wartość temperatury jest niższa od -15°C .	Nacisnąć przycisk resetowania (patrz rysunek).
Woda nie nagrzewa się w wystarczającym stopniu, lampka sygnalizacyjna świeci się.	Grzałka jest uszkodzona.	Wymienić grzałkę.
Czas nagrzewania jest bardzo długi, lampka sygnalizacyjna świeci się.	Regulator temperatury jest uszkodzony.	Wymienić regulator temperatury.
Przy wyłączonym podgrzewaniu kapie woda z zaworu bezpieczeństwa.	Grzałka jest pokryta kamieniem.	Odwapnić grzałkę.
	Gniazdo zaworu jest zabrudzone.	Oczyścić gniazdo zaworu.
	Ciśnienie wody jest za wysokie.	Zainstalować zawór redukcyjny.

Przycisk resetowania ogranicznika temperatury bezpieczeństwa



D0000037143

POLSKI

14. Konserwacja



OSTRZEŻENIE porażenie prądem elektrycznym
Wszystkie elektryczne prace przyłączeniowe i instalacyjne należy wykonywać zgodnie z przepisami. Przed przystąpieniem do wszelkich prac odłączyć wszystkie żyły zasilania urządzenia od sieci.

Przy opróżnianiu urządzenia należy przestrzegać zasad podanych w rozdziale „Opróżnianie urządzenia”.

14.1 Sprawdzenie zaworu bezpieczeństwa

- ▶ Regularnie sprawdzać zawór bezpieczeństwa.

14.2 Opróżnianie urządzenia



OSTRZEŻENIE poparzenie
Podczas opróżniania urządzenia może wypłynąć gorąca woda.

Jeśli konieczne jest opróżnienie zasobnika przed przystąpieniem do prac konserwacyjnych lub w razie wystąpienia ryzyka zamarznięcia całej instalacji, należy postępować w następujący sposób:

- ▶ Zamknąć zawór odcinający w przewodzie doprowadzającym wody zimnej.
- ▶ Otworzyć zawory ciepłej wody we wszystkich punktach poboru, aż urządzenie zostanie opróżnione.
- ▶ Pozostałą wodę spuścić za pomocą zaworu bezpieczeństwa.

14.3 Kontrola / Wymiana anody ochronnej

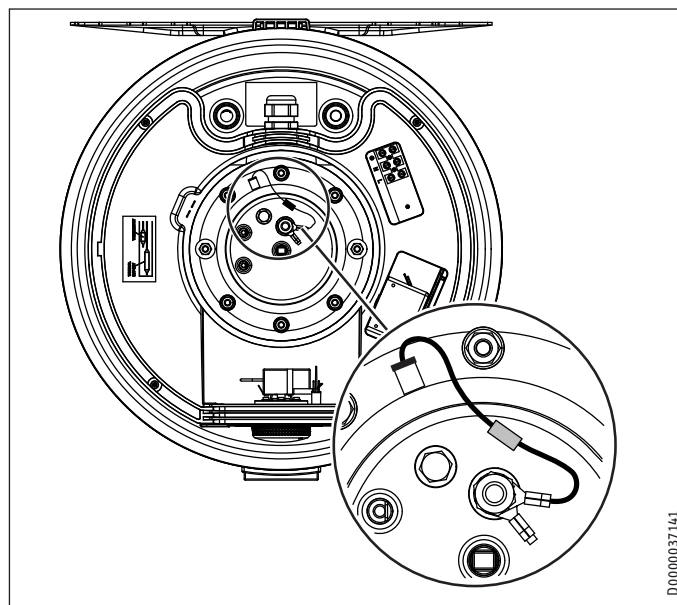
- ▶ Anodę ochronną należy skontrolować po raz pierwszy po upływie roku i w razie konieczności wymienić.
- ▶ Następnie należy zdecydować, w jakich odstępach czasu będą miały miejsce kolejne kontrole.

14.4 Odwapnianie

- ▶ Usunąć luźne osady z kamienia ze zbiornika.
- ▶ W razie potrzeby usunąć kamień ze zbiornika wewnętrznego przy użyciu standardowych środków do usuwania kamienia.
- ▶ Kołnierz odwapniać wyłącznie po demontażu i nie czyścić powierzchni zbiornika oraz anody ochronnej środkami odkamieniającymi.

14.5 Opornik ochrony antykorozyjnej

Upewnić się, że podczas konserwacji opornik ochrony przed korozją (560 Ω) nie zostanie uszkodzony bądź usunięty. Opornik ochrony antykorozyjnej należy z powrotem prawidłowo zamontować po wymianie.



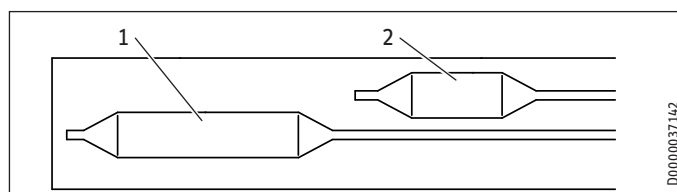
D0000037141

14.6 Wymiana elektrycznego przewodu przyłączeniowego



ZAGROŻENIE porażeniem prądem elektrycznym
Czynności związane z koniecznością wymiany lub uszkodzeniem elektrycznego przewodu przyłączeniowego mogą być wykonywane wyłącznie przez specjalistę posiadającego uprawnienia wydane przez producenta przy użyciu oryginalnej części zamiennej.

14.7 Wymiana kombinacji regulator - ogranicznik



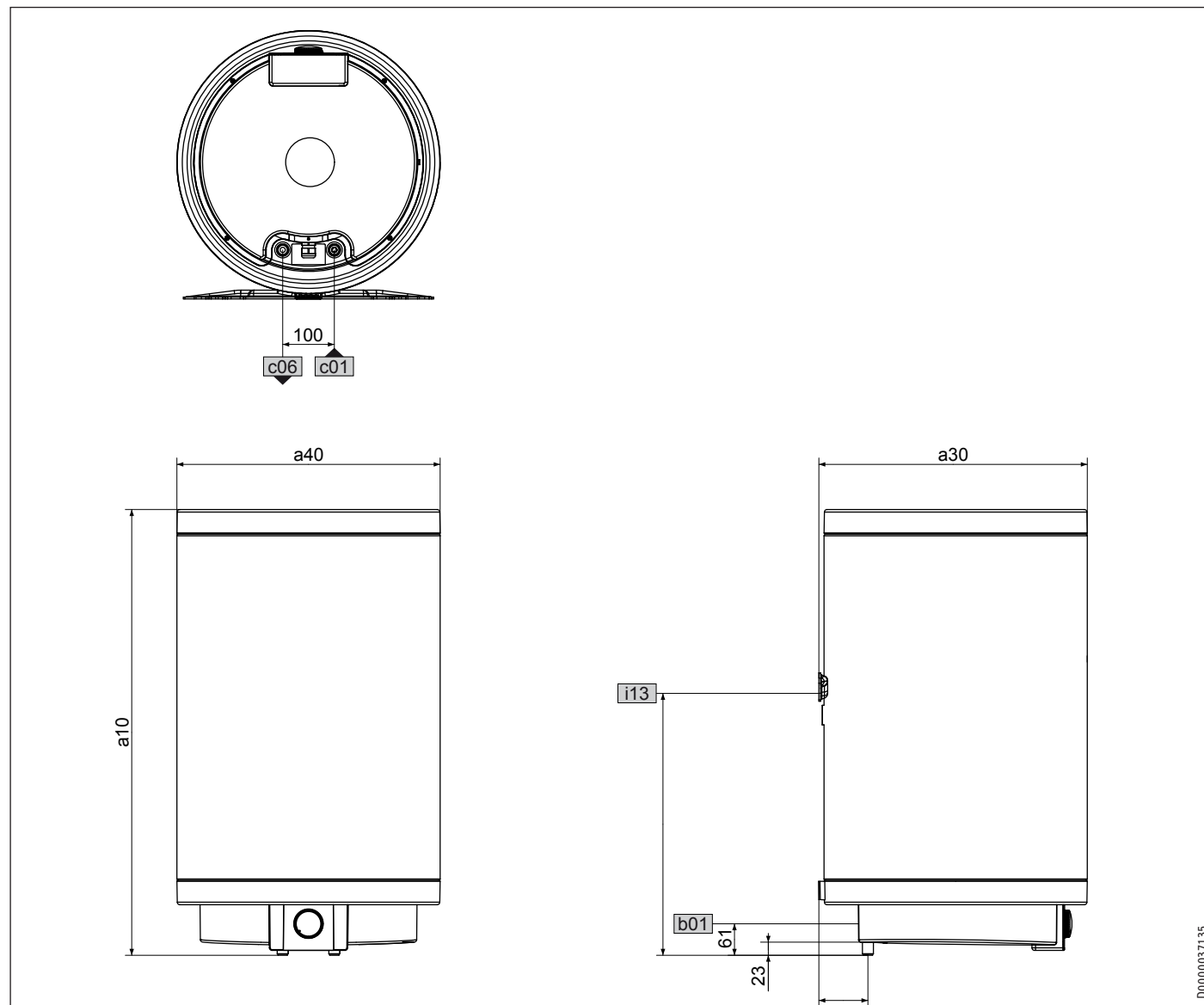
D0000037142

- 1 Czujnik regulatora
- 2 Czujnik ogranicznika

- ▶ Wsunąć czujnik regulatora i czujnik ogranicznika do oporu w tuleję czujnika.

15. Dane techniczne

15.1 Wymiary i przyłącza



			PSH 30 Trend	PSH 50 Trend	PSH 80 Trend	PSH 100 Trend	PSH 120 Trend	PSH 150 Trend	PSH 200 Trend	
a10	Urządzenie	Wysokość	mm	635	890	860	1015	1170	1400	1705
a30	Urządzenie	Głębokość	mm	410	410	520	520	520	520	520
a40	Urządzenie	Średnica	mm	405	405	510	510	510	510	510
b01	Przepust na przewody elektr.	Połączenie śrubowe		M20x1,5 (PG 16)	M20x1,5 (PG 16)	M20x1,5 (PG 16)	M20x1,5 (PG 16)	M20x1,5 (PG 16)	M20x1,5 (PG 16)	M20x1,5 (PG 16)
c01	Dopływ zimnej wody	Gwint zewnętrzny		G 1/2 A	G 1/2 A	G 1/2 A	G 1/2 A	G 1/2 A	G 1/2 A	G 1/2 A
		Odstęp z tyłu	mm	85,5	85,5	95	95	95	95	95
c06	Wylot ciepłej wody	Gwint zewnętrzny		G 1/2 A	G 1/2 A	G 1/2 A	G 1/2 A	G 1/2 A	G 1/2 A	G 1/2 A
		Odstęp z tyłu	mm	85,5	85,5	95	95	95	95	95
i13	Zawieszenie na ścianie	Wysokość	mm	530	590	520	790	825	1060	1360

D0000037135

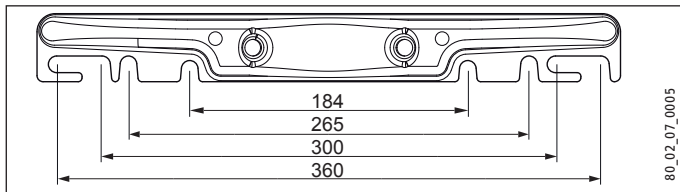
POLSKI

INSTALACJA

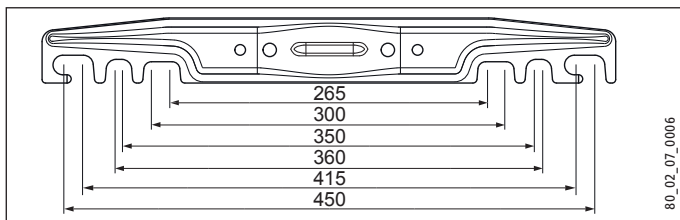
Dane techniczne

Zawieszenie na ścianie

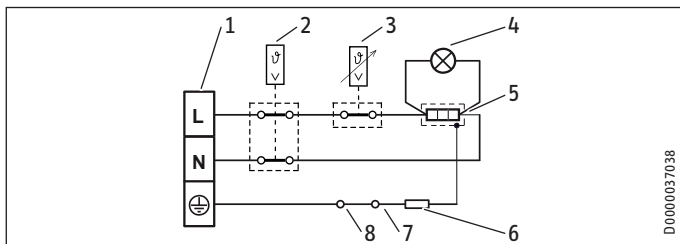
30 - 50 l



80 - 200 l



15.2 Schemat połączeń elektrycznych

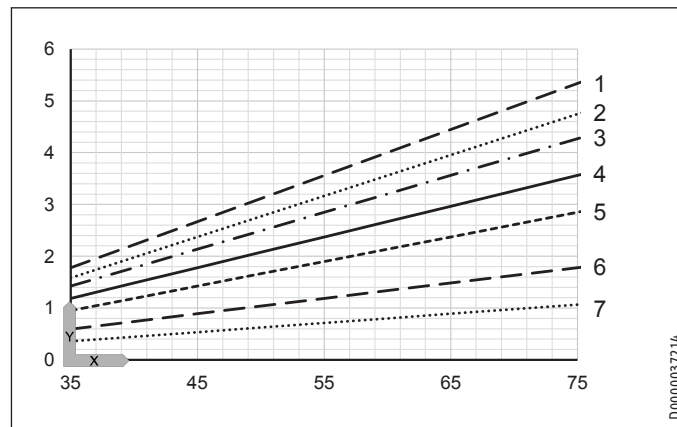


- 1 Zacisk przyłączeniowy
- 2 Ogranicznik temperatury bezpieczeństwa
- 3 Regulator temperatury
- 4 Lampka sygnalizacyjna wskaźnika pracy
- 5 Grzałka
- 6 Opornik elektryczny 560 om
- 7 Anoda
- 8 Zbiornik

15.3 Wykresy podgrzewania

Czas podgrzewania zależy od pojemności zasobnika, temperatury zimnej wody oraz mocy grzewczej.

Diagram przy 15 °C temperatury zimnej wody:



X Nastawa temperatury [°C]

Y czas nagrzewania [h]

- 1 150 l
- 2 200 l
- 3 120 l
- 4 100 l
- 5 80 l
- 6 50 l
- 7 30 l

15.4 Warunki awaryjne

W przypadku awarii może wystąpić temperatura do 95 °C przy ciśnieniu 0,6 MPa.

Dane techniczne

15.5 Tabela danych

		PSH 30 Trend	PSH 50 Trend	PSH 80 Trend	PSH 100 Trend	PSH 120 Trend	PSH 150 Trend	PSH 200 Trend
		232080	232081	232082	232083	232084	232085	232086
Parametry hydrauliczne								
Pojemność znamionowa	l	30	50	80	100	120	150	200
Objętość wody zmieszanej 40 °C (15 °C/65 °C)	l	52	99	142	186	224	288	376
Dane elektryczne								
Moc przyłączeniowa ~ 230 V	kW	2	2	2	2	2	2	3
Napięcie znamionowe	V	220-240	220-240	220-240	220-240	220-240	220-240	220-240
Fazy		1/N/PE	1/N/PE	1/N/PE	1/N/PE	1/N/PE	1/N/PE	1/N/PE
Częstotliwość	Hz	50/60	50/60	50/60	50/60	50/60	50/60	50/60
Tryb pracy jednoobwodowy		X	X	X	X	X	X	X
Czas nagrzewania 2,0 kW (15 °C/60 °C)	h	0,80	1,33	2,13	2,66	3,20	4,00	
Czas nagrzewania 3,0 kW (15 °C/60 °C)	h							3,55
Zakres stosowania								
Zakres nastaw temperatury	°C	7-75	7-75	7-75	7-75	7-75	7-75	7-75
Maks. dopuszczalne ciśnienie	MPa	0,6	0,6	0,6	0,6	0,6	0,6	0,6
Ciśnienie próbne	MPa	0,2	0,2	0,2	0,2	0,2	0,2	0,2
Maksymalna temperatura	°C	95	95	95	95	95	95	95
Maks. strumień przepływu	l./min	23,5	23,5	23,5	23,5	23,5	23,5	23,5
Min. ciśnienia wlotu wody	MPa	0,1	0,1	0,1	0,1	0,1	0,1	0,1
Maks. ciśnienia wlotu wody	MPa	0,6	0,6	0,6	0,6	0,6	0,6	0,6
Parametry elektryczne								
Zużycie energii na podtrzymanie temperatury przez 24 godz. przy 65 °C	kWh	0,53	0,72	0,79	0,98	1,14	1,33	1,61
Wykonania								
Kolor		biały	biały	biały	biały	biały	biały	biały
Stopień ochrony (IP)		IP25	IP25	IP25	IP25	IP25	IP25	IP25
Konstrukcja zamknięta		X	X	X	X	X	X	X
Elektryczny przewód przyłączeniowy		X	X	X	X	X	X	X
Długość elektrycznego przewodu przyłączeniowego ok.	mm	1000	1000	1000	1000	1000	1000	1000
Wymiary								
Wysokość	mm	635	890	860	1015	1170	1400	1705
Głębokość	mm	410	410	520	520	520	520	520
Średnica	mm	405	405	510	510	510	510	510
Masy								
Masa własna	kg	16,4	21,4	28,2	33,6	39,1	46,2	56,3
Masa w stanie napętnionym	kg	46,4	71,4	108,2	133,6	159,1	196,2	256,3

Gwarancja

Urządzeń zakupionych poza granicami Niemiec nie obejmują warunki gwarancji naszych niemieckich spółek. Ponadto w krajach, w których jedna z naszych spółek córek jest dystrybutorem naszych produktów, gwarancji może udzielić wyłącznie ta spółka. Taka gwarancja obowiązuje tylko wówczas, gdy spółka-córka sformułowała własne warunki gwarancji. W innych przypadkach gwarancja nie jest udzielana.

Nie udzielamy gwarancji na urządzenia zakupione w krajach, w których żadna z naszych spółek córek nie jest dystrybutorem naszych produktów. Ewentualne gwarancje udzielone przez importera zachowują ważność.

Ochrona środowiska i recycling

Pomóż chronić środowisko naturalne. Materiały po wykorzystaniu należy utylizować zgodnie z krajowymi przepisami.

Deutschland

STIEBEL ELTRON GmbH & Co. KG
Dr.-Stiebel-Straße 33 | 37603 Holzminden
Tel. 05531 702-0 | Fax 05531 702-480
info@stiebel-eltron.de
www.stiebel-eltron.de

Verkauf

Tel. 05531 702-110 | Fax 05531 702-95108 | info-center@stiebel-eltron.de

Kundendienst

Tel. 05531 702-111 | Fax 05531 702-95890 | kundendienst@stiebel-eltron.de

Ersatzteilverkauf

Tel. 05531 702-120 | Fax 05531 702-95335 | ersatzteile@stiebel-eltron.de

Australia

STIEBEL ELTRON Australia Pty. Ltd.
4/8 Rocklea Drive | Port Melbourne VIC 3207
Tel. 03 9645-1833 | Fax 03 9645-4366
info@stiebel.com.au
www.stiebel.com.au

Austria

STIEBEL ELTRON Ges.m.b.H.
Eferdinger Str. 73 | 4600 Wels
Tel. 07242 47367-0 | Fax 07242 47367-42
info@stiebel-eltron.at
www.stiebel-eltron.at

Belgium

STIEBEL ELTRON bvba/sprl
't Hofveld 6 - D1 | 1702 Groot-Bijgaarden
Tel. 02 42322-22 | Fax 02 42322-12
info@stiebel-eltron.be
www.stiebel-eltron.be

Czech Republic

STIEBEL ELTRON spol. s r.o.
K Hájům 946 | 155 00 Praha 5 - Stodůlky
Tel. 251116-111 | Fax 235512-122
info@stiebel-eltron.cz
www.stiebel-eltron.cz

Denmark

Pettinaroli A/S
Mandal Allé 21 | 5500 Middelfart
Tel. 06341 666-6 | Fax 06341 666-0
info@stiebel-eltron.dk
www.stiebel-eltron.dk

Finland

STIEBEL ELTRON OY
Kapinakuja 1 | 04600 Mäntsälä
Tel. 020 720-9988
info@stiebel-eltron.fi
www.stiebel-eltron.fi

France

STIEBEL ELTRON SAS
7-9, rue des Selliers
B.P 85107 | 57073 Metz-Cédex 3
Tel. 0387 7438-88 | Fax 0387 7468-26
info@stiebel-eltron.fr
www.stiebel-eltron.fr

Hungary

STIEBEL ELTRON Kft.
Gyár u. 2 | 2040 Budaörs
Tel. 01 250-6055 | Fax 01 368-8097
info@stiebel-eltron.hu
www.stiebel-eltron.hu

Japan

NIHON STIEBEL Co. Ltd.
Kowa Kawasaki Nishiguchi Building 8F
66-2 Horikawa-Cho
Saiwai-Ku | 212-0013 Kawasaki
Tel. 044 540-3200 | Fax 044 540-3210
info@nihonstiebel.co.jp
www.nihonstiebel.co.jp

Netherlands

STIEBEL ELTRON Nederland B.V.
Daviottenweg 36
5222 BH 's-Hertogenbosch
Tel. 073 623-0000 | Fax 073 623-1141
info@stiebel-eltron.nl
www.stiebel-eltron.nl

Poland

STIEBEL ELTRON Polska Sp. z o.o.
ul. Działkowa 2 | 02-234 Warszawa
Tel. 022 60920-30 | Fax 022 60920-29
stiebel@stiebel-eltron.pl
www.stiebel-eltron.pl

Russia

STIEBEL ELTRON LLC RUSSIA
Urzhumskaya street 4,
building 2 | 129343 Moscow
Tel. 0495 7753889 | Fax 0495 7753887
info@stiebel-eltron.ru
www.stiebel-eltron.ru

Slovakia

TATRAMAT - ohrievače vody, s.r.o.
Hlavná 1 | 058 01 Poprad
Tel. 052 7127-125 | Fax 052 7127-148
info@stiebel-eltron.sk
www.stiebel-eltron.sk

Switzerland

STIEBEL ELTRON AG
Industrie West
Gass 8 | 5242 Lupfig
Tel. 056 4640-500 | Fax 056 4640-501
info@stiebel-eltron.ch
www.stiebel-eltron.ch

Thailand

STIEBEL ELTRON Asia Ltd.
469 Moo 2 Tambol Klong-Jik
Amphur Bangpa-In | 13160 Ayutthaya
Tel. 035 220088 | Fax 035 221188
info@stiebel-eltronasia.com
www.stiebel-eltronasia.com

United Kingdom and Ireland

STIEBEL ELTRON UK Ltd.
Unit 12 Stadium Court
Stadium Road | CH62 3RP Bromborough
Tel. 0151 346-2300 | Fax 0151 334-2913
info@stiebel-eltron.co.uk
www.stiebel-eltron.co.uk

United States of America

STIEBEL ELTRON, Inc.
17 West Street | 01088 West Hatfield MA
Tel. 0413 247-3380 | Fax 0413 247-3369
info@stiebel-eltron-usa.com
www.stiebel-eltron-usa.com

STIEBEL ELTRON

Irrtum und technische Änderungen vorbehalten! | Subject to errors and technical changes! | Sous réserve d'erreurs et de modifications techniques! | Onder voorbehoud van vergissingen en technische wijzigingen! | Salvo error o modificación técnica! | Excepto erro ou alteração técnica | Zastrzeżone zmiany techniczne i ewentualne błędy | Omyly a technické změny jsou vyhrazeny! | A muszaki változtatások és tévedések jogát fenntartjuk! | Отсутствие ошибок не гарантируется. Возможны технические изменения. | Chyby a technické zmeny sú vyhradené!

Stand 8845